

TPR 54 30 kW

---

Bruksanvisning i original

Part No 94115-A

Original instructions

Originalbetriebsanleitung

Oorspronkelijke gebruiksaanwijzing

Notice originale

Original brugsanvisning



**WARNING!** Läs bruksanvisningen före användning av maskinen.

**WARNING!** Read the instruction manual before using the machine.

**ACHTUNG!** Bitte lesen Sie die Betriebsanleitung vor Inbetriebnahme der Maschine sorgfältig durch.

**WAARSCHUWING!** Lees de gebruiksaanwijzing voor het gebruik van de machine.

**ATTENTION!** Lisez le manuel d'instructions avant d'utiliser la machine.

**ADVARSEL!** Læs brugsanvisningen, inden maskinen anvendes.

Dustcontrol reserverar sig för tryckfel och produktförändringar.

Dustcontrol reserves the right to change specifications without notice and is under no obligation to alter previously delivered products. Dustcontrol is not responsible for errors or omissions in this catalogue.

Keine Gewähr für Druckfehler. Produktänderungen vorbehalten.

Dustcontrol is niet aansprakelijk voor drukfouten in deze gebruikers handleiding of voor tussentijdse wijzigingen. Dustcontrol behoudt zich het recht voor de specificaties van haar machines te wijzigen zonder voorafgaande aankondiging en is niet verplicht reeds geleverde machines hierop aan te passen. Uitvoering en leveringsomvang kunnen plaatselijk afwijken.

Dustcontrol se réserve le droit de modifier les spécifications sans indication préalable et sans aucune obligation de changer les produits déjà livrés. Dustcontrol n'est pas responsable des erreurs et omissions faites dans ce livret.

Dustcontrol forbeholder sig ret til at ændre specifikationerne uden forudgående varsel og er ikke forpligtet til ændring af tidligere leverede produkter. Dustcontrol er ikke ansvarlig for trykfejl etc. i denne manual.

**Tillverkare/Manufactured by/Hersteller/  
Fabrikant/Fabriqué par:**

Dustcontrol AB  
Kumla Gårdsväg 14  
SE-145 63 Norsborg  
Tel: + 46 8 531 940 00  
Fax: + 46 8 531 703 05  
support@dustcontrol.se  
www.dustcontrol.com

**Såld av/Sold by/Verkauft von/Verkocht door/  
Vendu par:**

## Innehållsförteckning

Säkerhetsföreskrifter _____	5	Tillbehör _____	11
Mått och uppställning _____	5	Garanti _____	11
Tekniska data _____	6	Felsökning _____	12
Funktionsbeskrivning _____	7	Reservdelar _____	44-46
Installation _____	7-8	Vakuumentil _____	56
Provkörning _____	9	EG-försäkran _____	57 -58
Underhåll _____	9-10	Dustcontrol Worldwide _____	59

## Contents

Safety Considerations _____	13	Accessories _____	19
Dimensions and Arrangements _____	13	Warranty _____	19
Technical Data _____	14	Trouble Shooting _____	20
System Description _____	15	Spare Parts _____	53-55
Installation _____	15-16	Vacuum relief valve _____	56
Test Running _____	17	EC-declaration _____	57 -58
Service _____	17-18	Dustcontrol Worldwide _____	59

## Inhaltsverzeichnis

Sicherheitsvorschriften _____	21	Zubehör _____	27
Maße und Aufstellung _____	21	Gewährleistung _____	27
Technische Daten _____	22	Fehlersuche _____	28
Funktionsbeschreibung _____	23	Ersatzteile _____	53-55
Installation _____	23-24	Vakuumentil _____	56
Probelauf _____	25	EG Konformitätserklärung _	57 -58
Wartung _____	25-26	Dustcontrol Worldwide _____	59

## Inhoud

Veiligheidsvoorschriften _____	29	Accessoires _____	35
Afmetingen _____	29	Garantie _____	35
Technische gegevens _____	30	Probleemoplossingen _____	36
Systeem beschrijving _____	31	Onderdelen _____	53-55
Installatie _____	31-32	Onderdrukkep _____	56
Testen _____	33	EG-verklaring _____	57 -58
Service _____	33-34	Dustcontrol Wereldwijd _____	59

## Sommaire

Conditions de sécurité _____	37	Accessoires _____	43
Dimensions et Arrangements _____	37	Garantie _____	43
Données techniques _____	38	Dépannage _____	44
Description du système _____	39	Pieces detachees _____	53-55
Installation _____	39-40	Soupape de Régulation _____	56
Test de fonctionnements _____	41	CE de conformité _____	57 -58
Service _____	41-42	Dustcontrol Worldwide _____	59

# Indholdsfortegnelse

Sikkerhedsregler _____	45	Tilbehør _____	51
Tekniske data _____	46	Garanti _____	51
Funktionsbeskrivelse _____	47	Fejlfinding _____	52
Dimensioner og opstilling _____	47	Reservedele _____	53-55
Installation _____	48-49	Vakuumentil _____	56
Afprøvning _____	49	EG-konformitetserklæring _	57 -58
Vedligeholdelse _____	50-51	Dustcontrol Worldwide _____	59

# Säkerhetsföreskrifter

Läs hela detta instruktionshäfte innan maskinen startas.

Utrustningen får monteras och skötas endast av behöriga personer som tagit del av denna skrift. Dustcontrol ansvarar ej för skador på utrustningen som uppkommit pga felaktig installation eller felaktigt handhavande av utrustningen.

**Varning!** Vid användandet av elektriska maskiner ska nedanstående grundläggande säkerhetsföreskrifter följas för att minska risken för brand, elstöt eller personskada.

## 1. Arbetsmiljön

Håll utrymmet vid centralenheten rent. Lagra eller hantera inte lättantändliga vätskor eller gaser i närheten.

## 2. Överbelastning

Vid larmindikation - återstarta inte maskinen förrän felet är konstaterat och åtgärdat. Använd maskinen för avsett ändamål och följ föreskrifterna för det material som sugs.

## 3. Kroppsskador

### Varning för starkt undertryck

Starta aldrig pumpen utan att kanalerna är anslutna och justera aldrig vakuumentilen under drift. Låt aldrig sugpunkten komma i kontakt med någon kroppsdel. Prova aldrig undertrycket med handflatan eller andra kroppsdelar. Det starka undertrycket kan skada hudens blodkärl.

### Varning för het utblåsluft.

Tänk på att utblåsningsluften kan vara 150 °C varm.

## 4. Elektricitet

En separat, låsbar arbetsbrytare måste installeras och vara lätt åtkomlig från den plats där pumpen står. Försök aldrig att på egen hand ändra elektriska kopplingar. Ett fel kan medföra livsfara. Den elektriska installationen får endast utföras av behörig elektriker. Se också punkt 7 - **Varning**.

## 5. Viktig åtgärd

Bryt och lås arbetsbrytaren före demontering av skyddsplåtar och kanaler.

## 6. Kontroll av skador

Kontrollera regelbundet att maskinen inte har skador eller förslitningar. Uppstår skador ska dessa åtgärdas av en auktoriserad serviceverkstad som är godkänd av Dustcontrol eller av Dustcontrol själva.

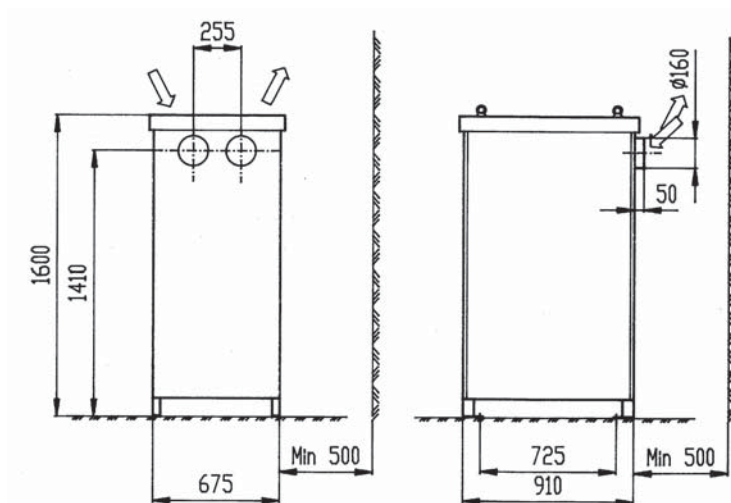
## 7. Varning

Använd endast tillbehör och utbytesdelar som finns i Dustcontrols katalog.

OBS! Vid användandet av felaktiga delar eller piratdelar (framförallt filter och plastsäckar) kan maskinen läcka hälsofarligt damm med personskador som följd.

# Mått och uppställning

TPR 35, TPR 40, TPR 43, TPR 47, TPR 50, TPR 54



# Tekniska data

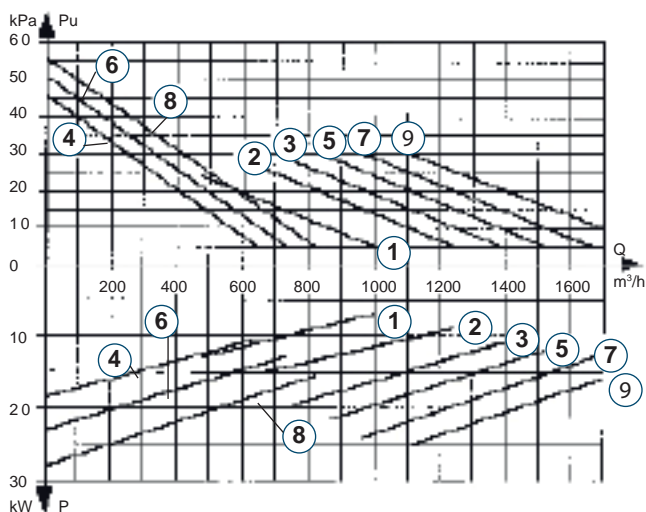
Benämning	TPR 35	TPR 40	TPR 43	TSR 43	TPR 47	TSR 47	TPR 50	TSR 50	TPR 54
Standardmotor kW	11	15	18,5	18,5	22	22	30	30	30
Varvtal rpm	3500	4000	4300	4300	4700	4700	5000	5000	5350
Vikt kg	400	400	430	430	450	450	530	530	530
Max dP kPa	22	26	28	46	29	50	30	54	30
Nominellt tryck kPa	20	22	22	35	23	37	25	40	25
Max Q m <sup>3</sup> /h	1000	1200	1400	650	1500	700	1600	800	1750
Ljudnivå kåpa 1m dB(A)	66	66	66	66	66	66	66	66	66
Inlopp/Utlopp Ømm	160/160	160/160	160/160	108/108	160/160	108/108	160/160	108/108	160/160

## MÄRKEFFEKT

V	Hz	TPR 35 11 kW	TPR 40 15 kW	TPR 43 18,5 kW	TSR 43 18,5 kW	TPR 47 22 kW	TSR 47 22 kW	TPR 50 30 kW	TSR 50 30 kW	TPR 54 30 kW
220-240/ 380-420	50	-	106802	107202	107252	107702	107752	109202	109252	
380-420/ 660	50	106600	106800	107200	107250	107700	107750	109200	109250	
500	50	-	106801	107201	107251	107701	107751	109201	109251	
575	60	-	106806	107206	107256	107706	107756	109206	109256	
220/440	60	-	106804	107204	107254	107704	107754	109204	109254	

Art. nr.

## TRYCKALSTRING OCH EFFEKTFÖRBRUKNING



1. TPR 35 11 kW
2. TPR 40 15 kW
3. TPR 43 18,5 kW
4. TSR 43 18,5 kW
5. TPR 47 22 kW
6. TSR 47 22 kW
7. TPR 50 30 kW
8. TSR 50 30 kW
9. TPR 54 30 kW

Kapacitetskurvorna är mätta som den faktiskt tillgängliga kapaciteten i ett sugsystem. Det innebär att utloppsförluster från ett normalt utlopp (ljuddämpare och backventil/böj) har subtraherats från pumpens/fläktens tryckalstring. Med diffusor på utlopp kan högre undertryck erhållas.

Angivna luftflöden gäller luft av normalt tryck (101,3 kPa) och normal temperatur (20°C).

Vakuumsstrarna kan användas även för blås och ger då ett högre tryck än vid sug.

# Funktionsbeskrivning

## Sidokanalstyp

Dustcontrol TPR är turbopumpar av sidokanalstyp med två turbinhjul. Mellan inlopp och utlopp löper skovlar genom en passage med mycket små spel. Det är därför viktigt att det inte kommer in några partiklar i pumpen - haveririsk! Turbopumpen komprimerar luft och det är därför helt naturligt att den blir het under drift.

## Kylluft

Dustcontrols TPR turbopumpar är remdrivna i två parallellkopplade steg. Kyluft släpps in genom en vakuumventil vars trycknivå kan justeras. Anläggningens trycknivå kan då hållas konstant även om luftflödet ändras.

Luft hämtas från pumpens botten. Luftens passage får inte hindras. Skyddsgaller mot löv, papper etc levereras med som standard.

## Backventil

TPR har backventil på inloppet för att förhindra baksug.

## Remdrift

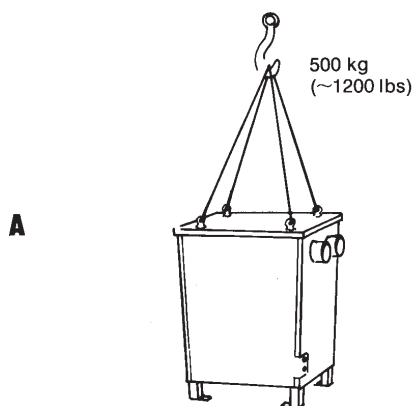
Pumpen är remdriven. Utväxling och motor-storlek bestämmer pumpens kapacitet.

Om man behöver ändra kapaciteten är det möjligt att byta motor, remskivor och kilremmar. Om detta blir aktuellt - kontakta Dustcontrol för mer information. Se adresser och telefonnummer längst bak i denna instruktion.

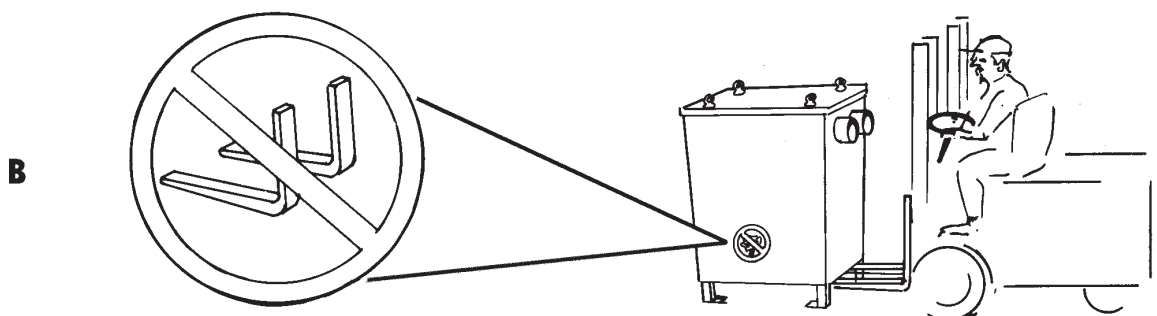
## Termoprotektor

Turbopumpen är utrustad med en termo protektor. Om friliggande lagret blir varmare än 120 °C löser termoprotektorn ut. Termoprotektorn måste vara kopplad till elskåpet.

# Installation



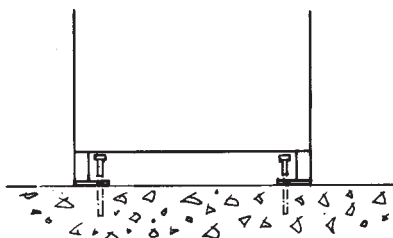
A. Tillåtna belastningar vid montage.



B. Lyft ej från denna sida.

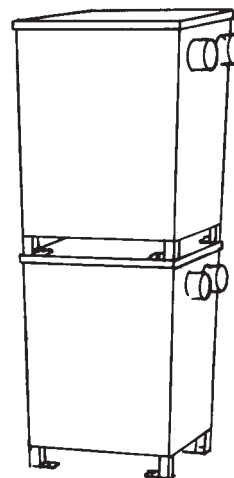
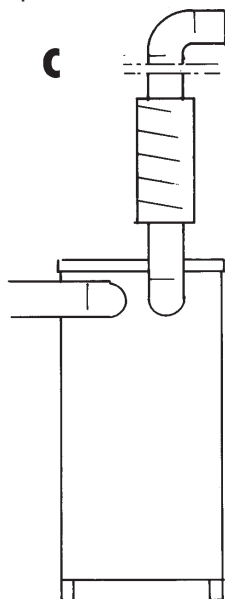
# Installation

**C**



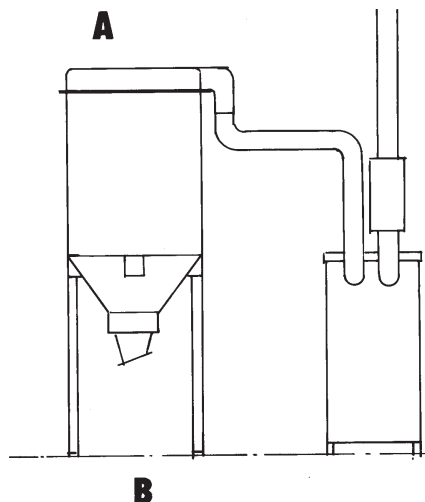
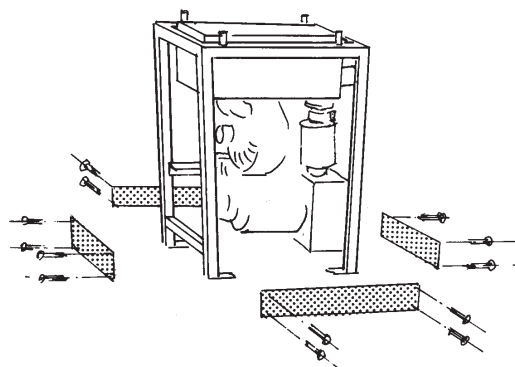
C. Pumpen ska monteras på betongfundament. Den är även förberedd för montering ovanpå en annan pump.

1. Skruva fast pumpen i betongplattan.
2. Ta loss skyddsplåtarna och skruva vid behov fast skyddsgallren. Se figur A.
3. Anslut inlopp och utlopp. Starta aldrig pumpen utan att kanalerna är anslutna.
4. Inloppet ska alltid vara anslutet till en stoftavskiljare med filter - se figur B. Inga partiklar får komma in i pumpen.
5. Utloppet kan utrustas med ljuddämpare. Utloppsljudet sänks då från ca 75 dB(A) till ca 62-64 dB(A). Se Tillbehör på sidan 10.
6. Om utloppet riktas uppåt ska det avslutas med en böj så att inte regnvatten kommer in i utloppet, se figur C. Tänk på att blåsluften kan vara 100-150 OC varm.
7. Den elektriska installationen ska göras av behörig elektriker. En separat, låsbar arbetsbrytare



ska monteras i närheten av pumpen.

8. Pumpens termoprotektor måste kopplas in för att garantin ska gälla.
9. Styrskåpet ska utrustas med termiskt motorskydd som ställs och testas av elektriker. Kontrollera att pumpen har rätt rotationsriktning.





# Provkörning

1. Se till att arbetsbrytaren är frånslagen och låst. Kontrollera remspänningen (se figur B på nästa sida). Låt remskivorna rotera och lyssna så att inga skrapande ljud hörs. Kontrollera att inlopp och utlopp är ordentligt anslutna samt att vakuumentilen sitter på plats.
2. Montera skyddsplåtarna. Kontrollera så att det är möjligt att starta pumpen utan att någon som befinner sig i närheten kan skadas och att alla uttag i systemet är stängda.
3. Anslut en manometer till sugsidan så nära pumpen som möjligt. Manometern ska vara kalibrerad till minst -50 kPa.
4. Slå till arbetsbrytaren. Starta pumpen och lyssna. En hög ton från turbinhjulen hörs. När pumpen hämtar luft från vakuumentilen hörs även ett svagt väsande.
5. Mät trycket på sugsidan. Jämför med det tryck som anläggningen är dimensionerad för. Trycket kan justeras genom att vakuumentilens inställning ändras, se - **Ändring av vakuumentilens undertryck**.
6. Kontrollera sugsystemets funktion.
7. Öppna det antal uttag som systemet är dimensionerat för och kontrollera att vakuumentilen nu är helt stängd.
8. Det är helt normalt att pumpens utlopp blir mycket varmt efter någon timmes körning.

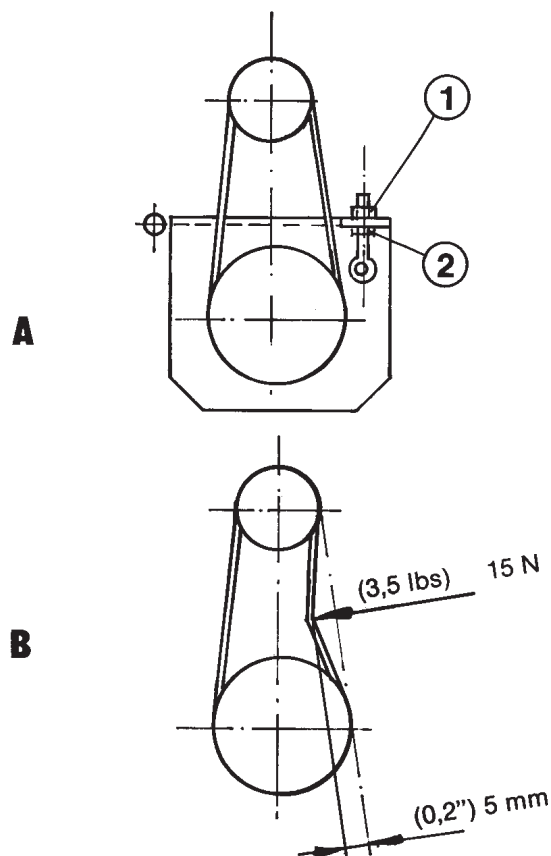
# Underhåll

Pumpen ska ses över minst två gånger per år och smörjas enligt smörjintervallerna, se sid 9.

1. Starta pumpen och lyssna efter missljud. När alla uttag är stängda ska det höras ett svagt väsande från vakuumentilen.
2. Stäng av pumpen och lås arbetsbrytaren.
3. Ta bort skyddsplåtarna.
4. Dra runt remskivorna och lyssna efter missljud.
5. Kontrollera slitaget på remmarna och byt vid behov. Antingen byter man alla remmar eller ingen. Se figur A.

## Byte av remmar

- Lyft motorn med mutter (1) och lossa remmarna.
- Byt remmar.
- Spänn remmarna med mutter (2). Justera spänningen. Se figur B.



# Underhåll

- Kontrollera att remskivorna inte är skeva och att axlarna är parallella. Remskivorna ska ligga i linje med varandra. Pumpens vinkel kan justeras med skruv (3), figur C.
- Turbopumpens lager ska smörjas med Dust-control lagerfett för turbopumpar, art nr 9928.

- Pressa in fett i främre lagrets smörjnippel (4). Se figur C.
- Lossa bakre lagrets kylfläns (5). Kontrollera fettets kondition och fyll på nytt fett till 2/3 av lockets volym.
- Kontrollera O-ringens (Art nr 4789) och sätt tillbaka kylflänsen.

## Smörjning

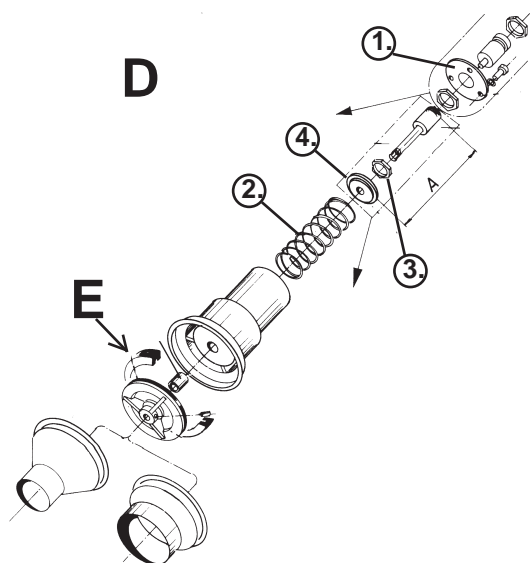
$\Delta p$	TPR 54
22 kPa	1500 h
25 kPa	1500 h
28 kPa	1000 h
30 kPa	750 h
40 kPa	-

- Demontera, rengör och smörj vakuumentilen. Se figur D nedan. Kontrollera gummipackningen, fig E. Om den är sprucken eller har hårdnat bör den bytas (art nr 4710).

Kontrollera stötdämparens (figur F) funktion.

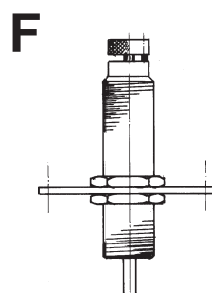
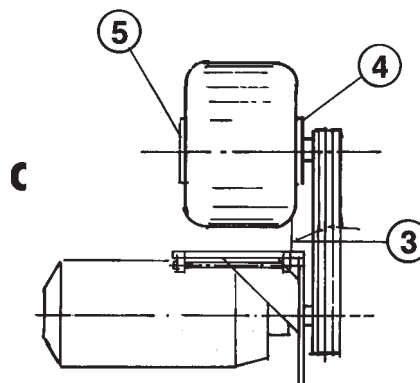
## Ändring av vakuumentilens undertryck

Vakuumentilen är inställd på ett nominellt undertryck (18 kPa). Om detta behöver ändras gör du så här:



- Anslut en manometer till sugsidan och mät vid full strypning.
- Stäng av strömmen och demontera vakuumentilen.
- Ta loss dämparlocket (1) och mät avstånd A.

## Smörjintervall

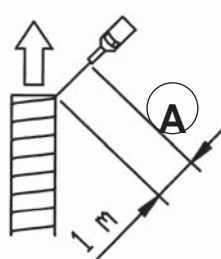


- Justera genom att lossa kontramuttern (3). Vrid därefter fjädertallriken (4). En hoptryckning av fjädern (2) med 1,5 mm ger ca 1 kPa större undertryck.
  - Montera vakuumentilen och kontrollera undertrycket.
- Se över anslutningar och kablar så att de är intakta.
  - Sätt tillbaka skyddsplåtarna, slå på strömmen och provkör pumpen.

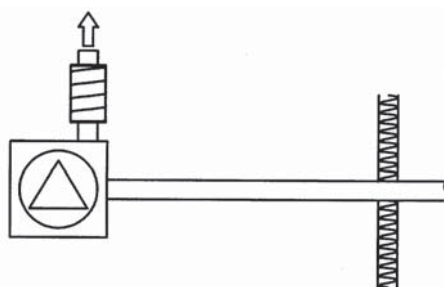
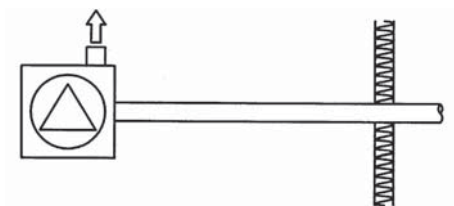
# Tillbehör

## Ljuddämpare

Art nr	Ansl	Dimensioner
3182	ø160	L=1200, ø355
3183	ø160	L=600, ø355
3184	ø160	L=600, ø260



Art nr	A
-	75 dB(A)
3184	64 dB(A)
3182	62 dB(A)



# Garanti

Garantitiden är ett år vid enskiftsarbete eller motsvarande tid vid flerskift. Garantin avser fabriktionsfel och gäller under förutsättning att maskinen används på normalt sätt och får det underhåll som krävs. Dustcontrol tar inte ansvar för maskiner utrustade med annat än originaldelar.

Termoprotektorn måste vara inkopplad.

Reparationer ska utföras av Dustcontrol eller av personal som godkänts av Dustcontrol. I annat fall förverkas garantin.

# Felsökning

<b>Problem</b>	<b>Orsak</b>	<b>Åtgärd</b>
Motorn går inte.	Elen avstängd.	Slå på elen.
	Termoprotektorn utlöst.	Om termoprotektor på pump brutit ska felet undersökas och åtgärdas på pumpen. Därefter kan larmet återställas med RESET.
	Motorskyddet i elskåpet utlöst - motorn överbelastad.	Om motorskydd löst ut ska felet undersökas och åtgärdas. Därefter kan motorskyddet återställas.
	Elen når inte fram.	Låt en elektriker se över kopplingar och ledningar.
Motorn stannar direkt efter start.	Arbetsbrytaren avslagen.	Undersök varför den stängts av och om pumpen är redo att startas. Slå sedan på arbetsbrytaren.
	Felaktig säkring.	Byt till rätt säkring.
	Termisk säkring för lågt ställd.	Låt elektriker justera.
Motorn går men anläggningen suger inte.	Rör och slangar ej anslutna eller stopp i dessa.	Anslut eller rensa.
	Det finns ingen uppsamlingsanordning ansluten till stoftavskiljaren.	Anslut en uppsamlingsanordning (säck eller annan behållare).
	Pumpen roterar åt fel håll.	Låt en elektriker åtgärda.
	Kilremmarna har gått av.	Byt kilremmarna.
Motorn går men anläggningen suger dåligt.	Hål på slangar eller otätt rörsystem.	Kontrollera.
	Igensatt filter i stoftavskiljaren.	Rensa eller byt.
Onormalt ljud från pumpen.	Partiklar kan ha kommit in i pumpen.	Stäng av och beställ service.

# Safety Considerations

Read all instructions before attempting to operate this machine.

The equipment must be installed and maintained properly by qualified personnel who have study this user instruction. Dustcontrol does not take responsibility for defective installation or maintenance.

**Warning!** When using electric machines, basic safety precautions should always be followed to reduce the risk of fire, electric shock and personal injury, including the following:

1. Work area environment  
Keep the area around the central unit clean. Do not store or work with flammable liquids or gases near the machine.
2. Overload  
If there is an alarm signal it should be carefully checked out to see that the machine is undamaged. If there are any damaged parts these should be repaired by a Dustcontrol authorized service centre. Always follow the regulations pertinent to the material you are working with. Do not use the machine for purposes that it is not intended for.
3. **Bodily injuries Warning - High negative pressure**  
Do not start the pump without having it connected to the duct work. Do not adjust the vacuum relief valve while the pump is open.

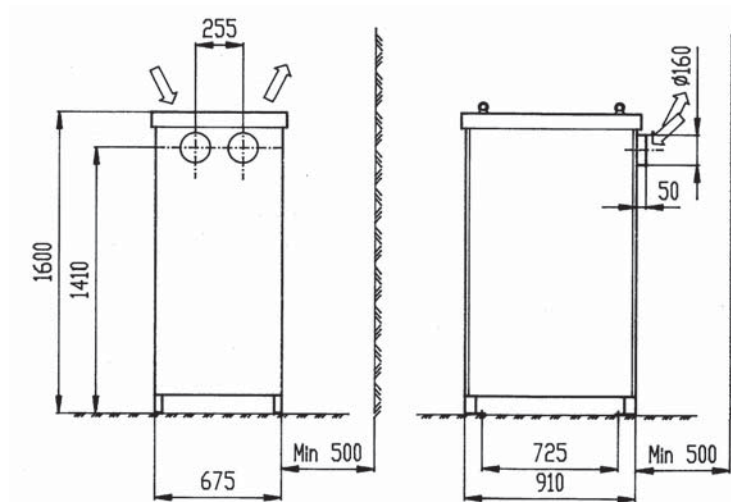
rating. Never let the suction come in contact with parts of the body, for example a hand. The pump generates a high negative pressure, severe injury may result.

Warning - Very hot exhaust air  
Exhaust air can be very hot, up to 150° C.

4. Electricity  
A separate lockable disconnect must be installed where it is readily accessible to the pump. Do not repair the electric components yourself, get somebody qualified. Faults may cause injury. The electrical connections may only be performed by a certified electrician. See also under section 7, 'Warning'.
5. Important measure  
The electrical disconnect should be locked in the "off" position before demounting the safety panels or ducting.
6. Checking for damage  
Check the machine regularly for damage. If there are any damaged parts these should be repaired by a Dustcontrol authorized service centre.
7. Warning  
Use only accessories and replaceable parts which are available in Dustcontrol catalogue. When using non-genuine parts, especially filters and plastic sacks, dust leaks could occur which may be hazardous to health.

# Dimensions and Arrangements

TPR 35, TPR 40, TPR 43, TPR 47, TPR 50, TPR 54



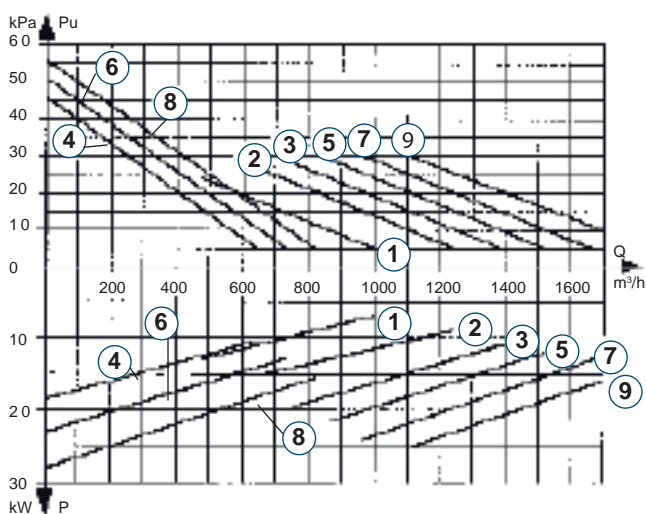
# Technical Data

Description	TPR 35	TPR 40	TPR 43	TSR 43	TPR 47	TSR 47	TPR 50	TSR 50	TPR 54
Motor kW	11	15	18,5	18,5	22	22	30	30	30
Pump rpm	3500	4000	4300	4300	4700	4700	5000	5000	5350
Weight kg	400	400	430	430	450	450	530	530	530
Max dP kPa	22	26	28	46	29	50	30	54	30
Nom. Pressure kPa	20	22	22	35	23	37	25	40	25
Max Q m <sup>3</sup> /h	1000	1200	1400	650	1500	700	1600	800	1750
Sound Level of Unit 1 m dB(A)	66	66	66	66	66	66	66	66	66
Inlet/Outlet Ømm	160/160	160/160	160/160	108/108	160/160	108/108	160/160	108/108	160/160

## POWER RATING

V	Hz	TPR 35 11 kW	TPR 40 15 kW	TPR 43 18.5 kW	TSR 43 18.5 kW	TPR 47 22 kW	TSR 47 22 kW	TPR 50 30 kW	TSR 50 30 kW	TPR 54 30 kW
220-240/ 380-420	50	-	106802	107202	107252	107702	107752	109202	109252	
380-420/ 660	50	106600	106800	107200	107250	107700	107750	109200	109250	
500	50	-	106801	107201	107251	107701	107751	109201	109251	
575	60	-	106806	107206	107256	107706	107756	109206	109256	
220/440	60	-	106804	107204	107254	107704	107754	109204	109254	
Part No.										

## CAPACITY AND POWER CONSUMPTION



1. TPR 35 11 kW
2. TPR 40 15 kW
3. TPR 43 18,5 kW
4. TSR 43 18,5 kW
5. TPR 47 22 kW
6. TSR 47 22 kW
7. TPR 50 30 kW
8. TSR 50 30 kW
9. TPR 54 30 kW

The capacity curves for Dustcontrol vacuum producers have been measured and are stated empirically. Outlet pressure losses from a normal outlet (silencer, back-flow valve/bend) have been accounted for in the curve. Additional equipment such as a diffuser can result in increased pressure loss and must be taken into consideration.

Stated air-flows are for standard air (101.3 kPa @ 20° C).

The stated curves are for negative application, all pressures stated are assumed to be below relative atmospheric pressure at sea level. These devices can also be used for positive pressure application and will generate a greater pressure differential.

# System Description

## Regenerative blowers

Dustcontrol's turbopumps are regenerative blowers. TPR has two impellers that are connected for parallel flow. The impellers rotate in the blower housing through extremely low tolerances. The pump cannot tolerate contaminated airflow. TPR compresses air and it is therefore natural that it becomes hot while running.

## Cooling air

Turbopumps with TPR designation are parallel connected two stage belt driven units. Cooling air is bled into the pump through a vacuum relief valve which is adjustable. The vacuum pressure in the system is thereby maintained at a constant level even if the airflow changes.

The motor and vacuum relief valve receive cooling air from the bottom of the unit housing. The free passage of cooling air must be ensured. As standard screen skirts are delivered with the pump as an protecting against leaves, papers etc.

## Back flow valve

The pump is delivered standard with a back flow relief valve. In multiple pump installations air will not flow back through a non-operating pump.

## Belt drive

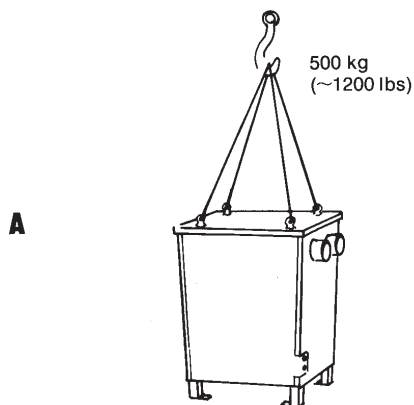
The pump is belt driven. Drive ratio and motor size determine the capacity of the pump.

If changes are to be made to performance characteristic of the pump, this can be done by changing the motor and drive ratio. Contact Dustcontrol and you will receive more information. Please see addresses and phone numbers on the last page of this document.

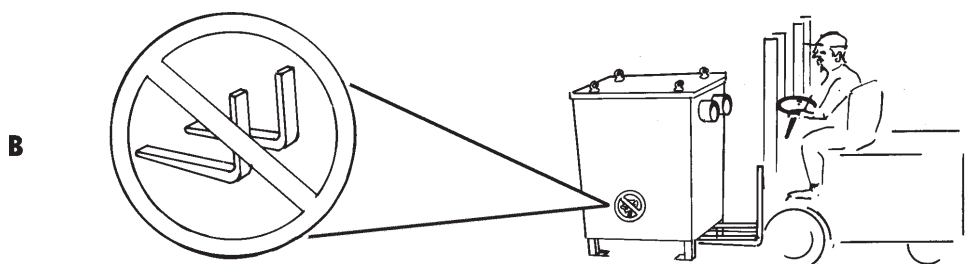
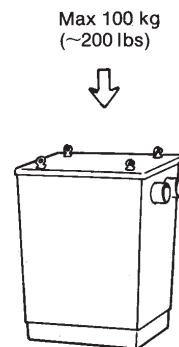
## Thermal overload protection

For protection on the pump bearings the pump has thermal protection which will shut down the pump at 120° C. The thermal protection has to be connected to the control panel.

# Installation



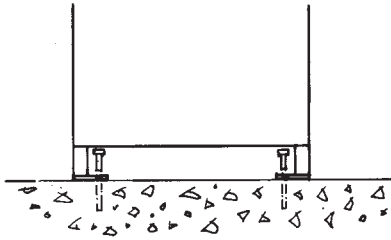
**A. Allowed pressures during installation.**



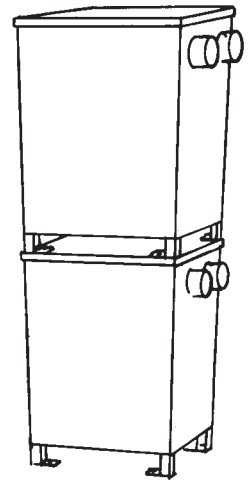
**B. Do not lift from this side.**

# Installation

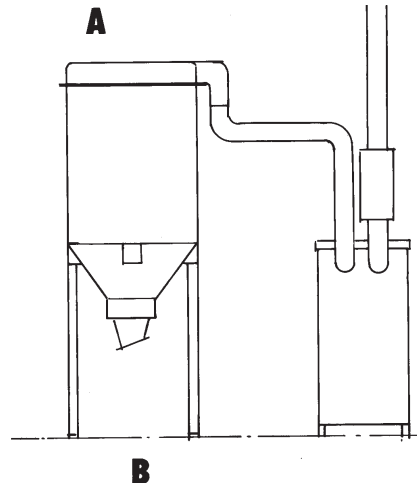
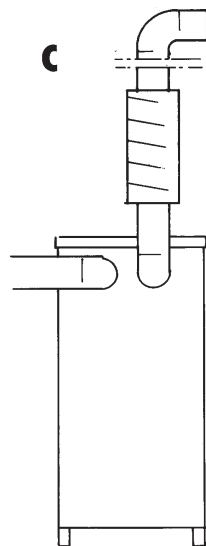
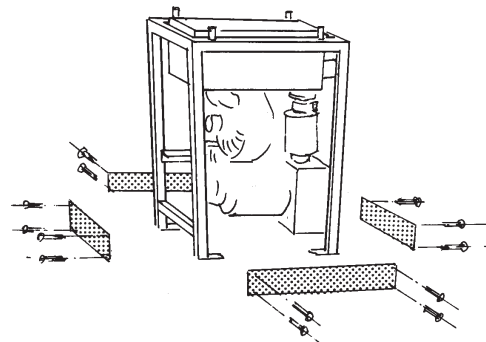
**C**



C. The pump should be installed on a concrete pad. A second pump may be mounted on the top of the first pump.



1. Ancor the pump to the concrete pad.
2. Remove the pump covers and assemble the protection screen skirt if this is required (A).
3. Connect the ducting to both the inlet and the outlet. Do not start the pump without having it connected to the ductwork.
4. The pump inlet should always be connected to a separator with a filter unit (B). The pump cannot tolerate contaminated airflow .
5. Extra silencing can be installed if the outlet sound level is to be lowered from approximately 75 dB(A) to approximately 62-64 dB(A). See Accessories on page 18.
6. If the outlet is vertical, and exposed to the elements, rain protection should be installed (C). Exhaust air can be very hot, up to 150 OC.
7. Electrical connections may only be performed by a certified electrician. A separate lockable disconnect should be installed where it is readily accessible and within view of the pump.
8. Thermal overload protection must be installed to validate the warranty.
9. The control panel must be equipped with an overload protection that should be adjusted and tested by a certified electrician. Check for correct motor rotation.





# Test Running

1. Verify that the power is locked out. Inspect the belt tension (Figure B next page), rotate the pump and listen for any sound indicating worn bearings or misaligned impellers. Check that the inlet and outlet are properly connected. Also check that the vacuum relief valve is connected.
2. Mount the covering panels. Check that no persons can be hurt if the pump starts and that all outlets are closed.
3. Connect a manometer for negative pressure calibrated to min. -50 kPa to the suction side as close to the pump as possible.
4. Power up the pump and listen carefully for the following sounds; A high pitch whine is normal sound from the impeller blades. As pump draws cooling air from the vacuum relief valve a weak hissing should be heard.
5. Measure the pressure. Compare with the dimension point. The pressure can be adjusted by adjustment of the vacuum relief valve. See page 17 - Adjusting the vacuum relief valve.
6. Check the function and tightness of the connected exhaust system.
7. Open the number of outlets the system is dimensioned for. The vacuum relief valve should now be totally closed.
8. It is normal that the pump becomes hot during operation.

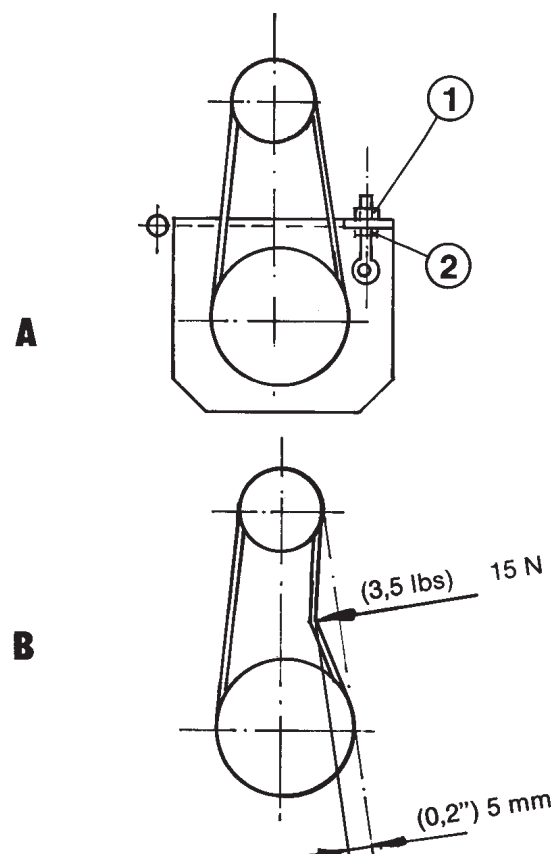
# Service

The pump should be inspected at least twice a year and lubricated according to the lubrication intervals. See page 17.

1. Start the pump and listen for abnormal sounds. When all outlets are closed a weak hissing sound should be heard from the vacuum relief valve.
2. Shut off the pump and lock out the electrical service.
3. Remove the protective panels from the pump.
4. Rotate the pump manually and listen for any sounds indicating a worn bearing or misligned impellers.
5. Check the condition and tension of the drive belts. The drive belts are matched, therefore new and old belts should never be used together. Always change the whole set. (A).

## Changing the belts

- Lift the motor mounting plate with nut (1).
- Change belts.
- Tighten the belts with nut (2) and adjust to the tension illustrated (B).



# Service

- Check that the axles, pump and motor are parallel and the pulleys are true. The belts should not run on an angle into the pulleys. The inclination of the pump can be changed with screw (3), fig C.
- The bearings of the turbopump should be lubricated with Dustcontrol bearing grease for turbopumps, Part No. 9928.

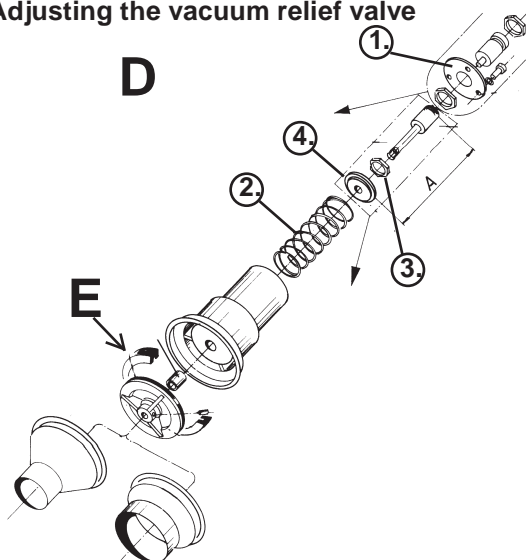
## Lubrication Interval

$\Delta p$	TPR 54
22 kPa	1500 h
25 kPa	1500 h
28 kPa	1000 h
30 kPa	750 h
40 kPa	-

- Disassemble the vacuum relief valve (D). Clean and lubricate shaft and bearings. Check the rubber gasket (E). Change if cracked or harden (Part No. 4710).

Check the function of the hydraulic damper (F).

## Adjusting the vacuum relief valve

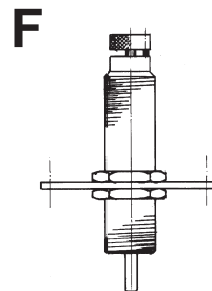
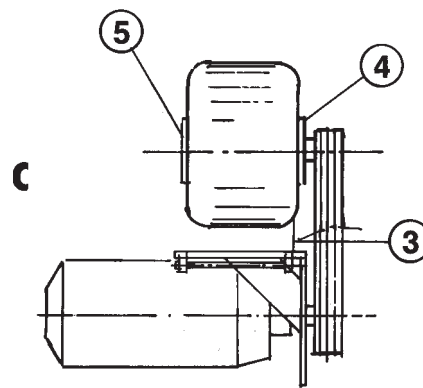


The valve is pre-adjusted with a negative pressure (18 kPa). If this is to be adjusted the following procedure is used:

- Connect a manometer to the suction side and measure with fully closed inlet.
- Shut down the pump and demount the vacuum relief valve.

## Lubrication

- The front bearing should be lubricated using the grease nipple (4), fig (C). Press grease in until it comes out along the axle.
- The back bearing should be lubricated by removing the finned bearing cover plate (5) and checking the condition of the grease. Fill the cavity 2/3 full with new grease.
- Exchange the O-ring, Part No. 4789 and replace the bearing cover plate.

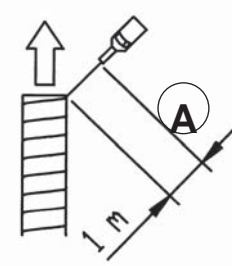


- Remove the damper cover (1) and measure distance A.
  - Loosen the locking nut (3) and adjust the spring tension by turning the spring plate (4). The compression of the spring (2) determines the opening pressure. Changing the distance A by 1.5 mm will give a corresponding change in pressure of 1 kPa.
  - Remount the valve after adjustment and test the pressure.
- Inspect all cables and connections, repair if necessary.
  - Remount the protective panels, power up the pump and give it a test run.

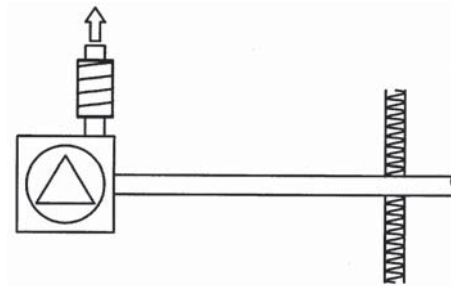
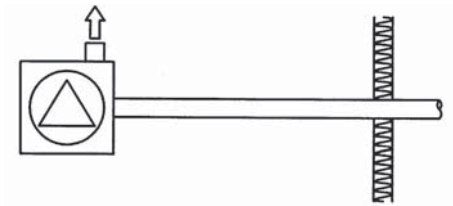
# Accessories

## Silencer

Part No	Conn.	Dimensions
3182	ø160	L=1200, ø355
3183	ø160	L=600, ø355
3184	ø160	L=600, ø260



Art nr	A
-	75 dB(A)
3184	64 dB(A)
3182	62 dB(A)



# Warranty

The warranty period is for one full year of single shift operation or equivalent in multishift operation. The warranty covers manufacturing defects and is valid under the condition that the machine is used under normal conditions on the task for which it was designed and is maintained properly. This warranty is null and void for machines equipped with other than original spare parts.

Thermal overload protection must be installed.

Warranty repairs must be performed by Dustcontrol or their authorized representatives. Unauthorized repairs render this warranty null and void.

# Trouble Shooting

<b>Problem</b>	<b>Fault</b>	<b>Solution</b>
Motor will not run.	Electrical supply is not connected.	Connect.
	Thermal overload tripped.	If the thermal overload protection of the turbo pump is tripped, the fault must be located and corrected before operating the system. Thereafter, the indicator can be reset.
	The motor protection tripped.	If the motor overload protection trips, the fault must be located and corrected. Thereafter the motor overload protection can be reset.
	Electrical power does not reach the machine.	A qualified electrician should check supply.
The motor stops directly after starting.	Electrical disconnect locked out.	Find the person responsible for the lock out and check to see if system is clear for operation. Reverse the lock out.
	Incorrect fuse.	Change to correct fuse rating and type.
The motor stops directly after starting.	The thermal overload incorrectly set.	Electrician should be called for investigate.
	Motor runs but no suction.	Suction tubing not connected.
Motor runs but no suction.	Plugged tubing or hoses.	Clean.
	There is no plastic sack or container attached to the filer unit.	Connect a plastic sack or a container.
	Pump rotation backwards.	Electrician should take care of.
	Drive belt broken.	Change.
Pump runs but poor suction.	Leakage in the ductwork.	Locate and repair.
	Plugged filters.	Check the filters and clean or change if necessary.
Abnormal sound from the pump.	Foreign matter in the pump.	Turn off the pump and order service.

# Sicherheitsvorschriften

Lesen und beachten Sie diese Hinweise, bevor Sie die Maschine benutzen.

Die Ausrüstung darf nur von berechtigten Fachleuten montiert und gewartet werden, die auch diese Montage- und Serviceanleitungen durchgelesen haben. Dustcontrol übernimmt keine Verantwortung von Schäden die durch unfachmäßiger Installation oder durch fehlerhafte Handhabung entstanden sind.

**Achtung!** Beim Gebrauch von elektrischen Maschinen sind zum Schutz gegen elektrischen Schlag, Verletzungs- und Brandgefahr folgende grundsätzliche Sicherheitsmaßnahmen zu beachten.

## 1. Sicherheitszone

Die Umgebung in der Nähe der Saugeinheit muß sauber gehalten werden. Die Lagerung oder Handhabung von brennbaren Flüssigkeiten oder Gasen ist untersagt.

## 2. Überlastung der Maschine

Bei Alarmindikation darf die Maschine nicht gestartet werden bevor der Fehler behoben ist. Verwenden Sie die Maschine nur für Arbeiten für die sie bestimmt ist. Befolgen Sie die Vorschriften zur Handhabung des abgesaugten Materials.

## 3. Verletzungsgefahr Achtung - Hoher Unterdruck!

Starten Sie die Pumpe nur mit angeschlossener Rohrleitung. Die Einstellung des Vakuumventils bei eingeschalteter Anlage ist verboten.

Vermeiden Sie Körperkontakt mit Saugdüsen. Prüfen Sie nie den Unterdruck mit der Hand-

fläche oder anderen Körperteilen. Die Pumpe generiert hohen Unterdruck. Die kräftige Saugwirkung kann die Blutgefäße der Haut verletzen.

**Achtung - Hitze in der Ausblasluft!**

Die Ausblasluft kann eine Hitze von 150°C erreichen.

## 4. Elektrizität

In der Nähe der Pumpe muß ein verschließbarer Hauptschalter installiert werden. Versuchen Sie nie, auf eigene Faust Eingriffe an elektrischen Teilen vorzunehmen. Ein Fehler kann lebensgefährlich sein. Die elektrische Installation darf nur von berechtigten Fachleuten durchgeführt werden. Siehe Punkt 7 Achtung.

## 5. Wichtiger Hinweis

Demontiere nie die Verschaltungsbleche oder Kanäle ohne vorher den Hauptschalter der Pumpe abzuschalten und diesen zu verriegeln.

## 6. Kontrolle von Beschädigungen

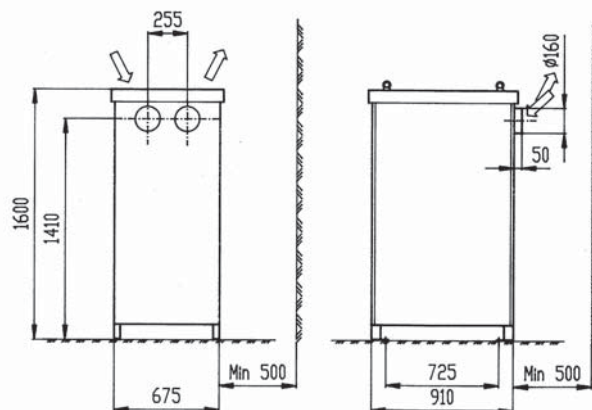
Kontrollieren Sie regelmässig die Maschine auf Schäden oder Verschleiß. Gibt es Beschädigungen soll die Maschine von einer von Dustcontrol autorisierten Kundendienstwerkstatt repariert werden.

## 7. Achtung

Benützen Sie nur Zubehör und Austauschteile die im Dustcontrol Katalog erhältlich sind. Beim Einsatz von fehlerhaften Teilen oder Piratteilen (vor allem Filter und Plastiksäcke) kann aus der Maschine gesundheitsgefährdender Staub austreten, der Gesundheitsschäden verursachen kann.

# Maße und Aufstellung

TPR 35, TPR 40, TPR 43, TPR 47, TPR 50, TPR 54



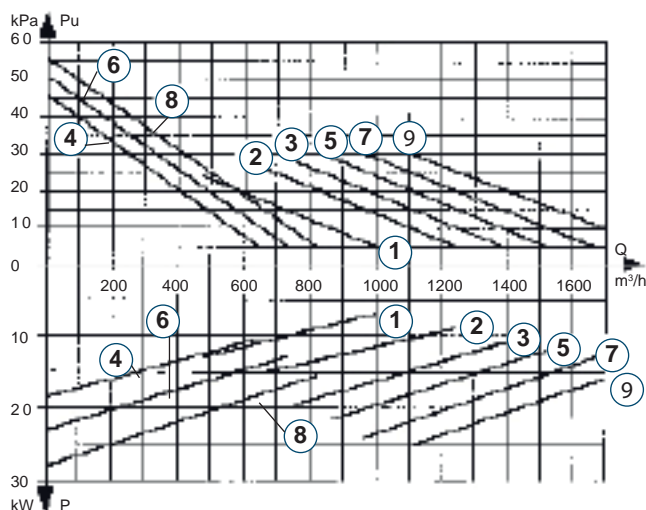
# Technische Daten

Benennung	TPR 35	TPR 40	TPR 43	TSR 43	TPR 47	TSR 47	TPR 50	TSR 50	TPR 54
Motor kW	11	15	18,5	18,5	22	22	30	30	30
Drehzahl rpm	3500	4000	4300	4300	4700	4700	5000	5000	5350
Gewicht kg	400	400	430	430	450	450	530	530	530
Max dP kPa	22	26	28	46	29	50	30	54	30
Nennunterdruck kPa	20	22	22	35	23	37	25	40	25
Max Q m³/h	1000	1200	1400	650	1500	700	1600	800	1750
Schallpegel Gehäuse 1m dB(A)	66	66	66	66	66	66	66	66	66
Einlaß/Auslaß Ømm	160/160	160/160	160/160	108/108	160/160	108/108	160/160	108/108	160/160

## NENNLEISTUNG

V	Hz	TPR 35 11 kW	TPR 40 15 kW	TPR 43 18.5 kW	TSR 43 18.5 kW	TPR 47 22 kW	TSR 47 22 kW	TPR 50 30 kW	TSR 50 30 kW	TPR 54 30 kW
220-240/ 380-420	50	-	106802	107202	107252	107702	107752	109202	109252	
380-420/ 660	50	106600	106800	107200	107250	107700	107750	109200	109250	
500	50	-	106801	107201	107251	107701	107751	109201	109251	
575	60	-	106806	107206	107256	107706	107756	109206	109256	
220/440	60	-	106804	107204	107254	107704	107754	109204	109254	
Art. Nr.										

## DRUCKERZEUGUNG UND LEISTUNG



1. TPR 35 11 kW
2. TPR 40 15 kW
3. TPR 43 18,5 kW
4. TSR 43 18,5 kW
5. TPR 47 22 kW
6. TSR 47 22 kW
7. TPR 50 30 kW
8. TSR 50 30 kW
9. TPR 54 30 kW

Die Kapazitätskurven sind die tatsächlich zugängliche Leistung in einem Saugsystem. Dies bedeutet eine Subtraktion der Auslaßverluste eines normalen Auslasses (Schalldämpfer und Rückschlagventil/Bogen) vom erzeugten Druck der Pumpe bzw. des Ventilators. Mit einem Diffusor am Auslaß kann höherer Unterdruck erzeugt werden.

Die angegebenen Luftstromswerte gelten für Luft bei normalem Druck (101,3 kPa) und normaler Temperatur (20°C). Die Vakuumerzeuger können auch für Überdruckerzeugung eingesetzt werden und bringen hierbei einen größeren Druck als der Saugdruck.

# Funktionsbeschreibung

## Seitenkanalverdichter

Die Dustcontrol Turbopumpe TPR ist ein Seitenkanalverdichter und besteht aus 2 Turbinenrädern. Die Rotoren laufen zwischen Auslass und Einlass durch eine Passage mit sehr kleinem Spielraum. Deshalb ist es sehr wichtig, dass die Pumpe keine Partikeln ansaugt - Beschädigungsgefahr! Die Turbo-pumpe komprimiert die Luft und es ist ganz normal, dass das Pumpengehäuse beim Betrieb heiss wird.

## Kühlluft

Die Turbopumpe TPR hat einen Riemenantrieb für die zwei parallel geschalteten Pumpstufen. Kühlluft wird durch ein regelbares Vakuumventil eingelassen. Dadurch kann man den Druck in der Anlage auch bei variabler Luftmenge konstant halten.

Der Ventilator des Elektromotors und das Vakuumventil holen Luft vom Boden des Gehäuses. Die freie Passage der Luft darf nicht gehindert werden. Ein Schutznetz z.B. gegen Laub, Papier wird mitgeliefert.

## Rückschlagventil

Die Pumpe hat ein Rückschlagventil am Einlass um das Durchsaugen bei stillstand zu verhindern.

## Riemenbetrieb

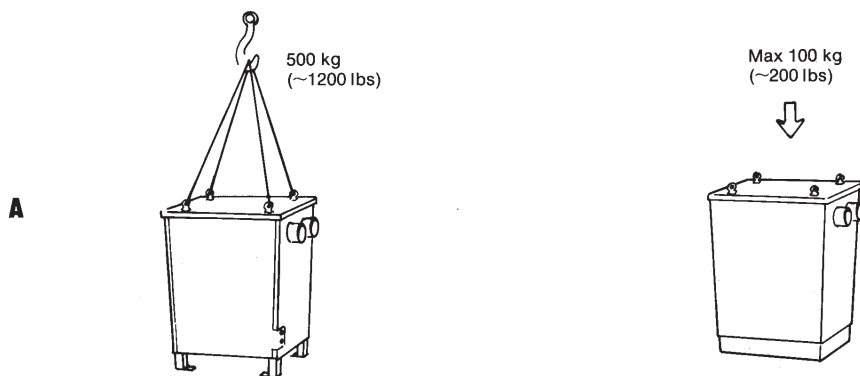
Die Pumpe ist mit Riemen angetrieben. Die Kapazität hängt von der Motorleistung und dem Übersetzungsverhältnis ab.

Um die Kapazität zu ändern, kann man den Motor, die Riemenscheiben und die Keilriemen austauschen. Sollte eine solche Veränderung erwünscht werden, nehmen Sie Kontakt mit der Dustcontrol-Vertretung auf (letzte Seite - Adressen).

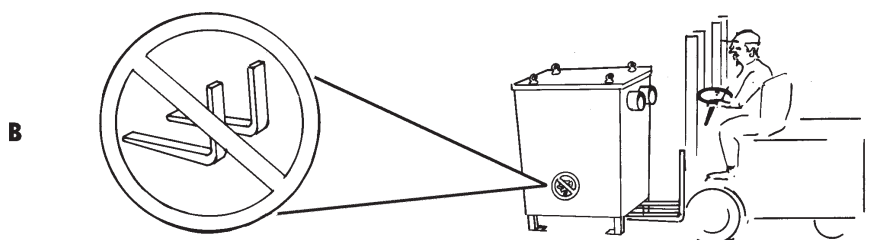
## Thermoprotektor

Die Pumpe ist mit einem Thermoprotektor ausgestattet. Bei Temperatur über 120° C löst der Thermoprotektor. Dieser Protektor muss zum Schaltschrank angeschlossen werden.

# Installation



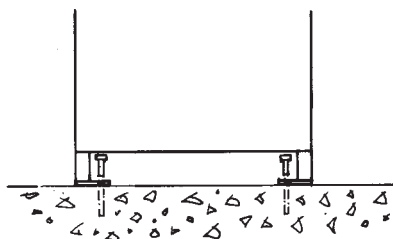
A. Zugelassene Belastungen bei Montage.



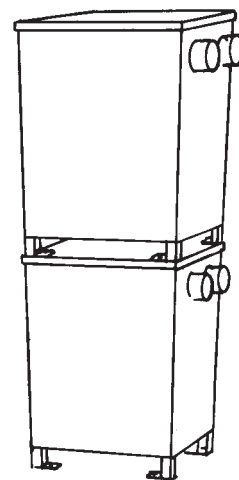
B. Anheben nicht in dieser Richtung.

# Installation

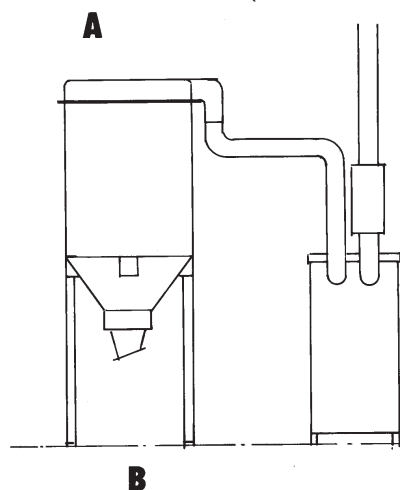
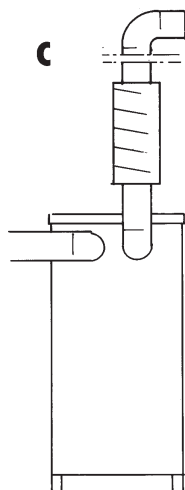
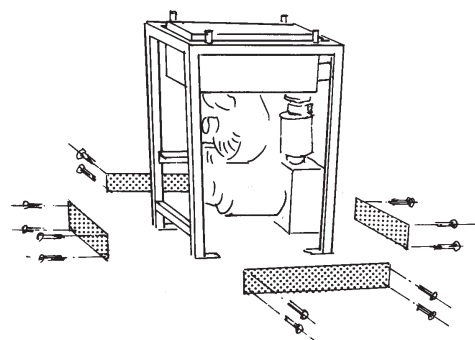
**C**



C. Die Pumpe soll auf Betonfundament montiert werden. Sie ist auch zur Aufstellung auf einer zweite Pumpe vorbereitet.



1. Schrauben Sie die Pumpe in das Pumpenfundament an.
2. Die Schutzbleche losmachen und Schutzgitter beim Bedarf festschrauben (A).
3. Einlass und Auslass anschliessen. Starten Sie nie die Pumpe ohne Verrohrung.
4. Der Einlass soll immer an einen Staubabscheider mit Filter angeschlossen sein (B), so daß die Pumpe keine Partikeln ansaugen kann.
5. Der Auslass kann mit Schalldämpfer ausgerüstet werden. Der Geräuschpegel des Auslasses wird dann von ca 75 dB(A) auf ca 62-64 dB(A) abgesenkt. Siehe Seite 26 Zubehör.
6. Bei Abluftöffnung nach oben muss das Rohr mit einem Regenschutz versehen werden (Rohrbogen o. ähnl). (Fig. C). Die Ausblasluft kann eine Hitze von 100-150 OC erreichen.
7. Die elektrische Installation darf nur von berechtigten Fachleuten gemacht werden. Ein absperbarer Betriebsschalter soll immer in der Nähe der Pumpe installiert werden.
8. Der Thermoschutz der Pumpe muss eingeschaltet sein, andernfalls wird die Garantie ungültig.
9. Der Schaltschrank muss mit thermischem Motorschutz ausgerüstet sein, der von berechtigten Fachleuten installiert und geprüft ist. Überprüfen Sie, dass die Pumpe die richtige Rotationsrichtung hat.





# Probelauf

1. Hauptschalter abschalten und verriegeln. Kontrollieren Sie die Riemenspannung, siehe Figur B, nächste Seite. Durch Rotieren der Riemenscheiben kontrollieren Sie, dass keine kratzende Geräusche entstehen. Kontrollieren Sie, dass das Vakuumventil funktioniert und dass der Einlass und Auslass ordnungsgemäß angeschlossen sind.
2. Montieren Sie die Schutzbleche. Überprüfen, dass die Pumpe problemlos gestartet werden kann ohne Personen in der Nähe der Pumpe und alle Auslässe des Systems geschlossen sind.
3. Ein auf mindestens -50 kPa abgestimmtes Mannometer auf der Ansaugseite so nahe der Pumpe wie möglich anschliessen.
4. Hauptschalter einschalten. Pumpe starten und auf ungewöhnliche Geräusche achten. Von den Rotoren rädern muss ein hoher Ton zu hören sein. Wenn die Pumpe Luft vom Vakuumventil ansaugt, ist auch ein schwaches Zischgeräusch zu hören.
5. Druck auf der Ansaugseite messen und mit dem Druck vergleichen, für den die Anlage dimensioniert ist. Den Druck lässt sich durch Nachstellen des Vakuum-ventils ändern. S. Seite 25 - Einstellungen des Vakuumventils (Unterdruck).
6. Funktion des Saugsystems kontrollieren.
7. Öffnen Sie die Anzahl von Sauganschlüssen für welche das System dimensioniert ist und kontrollieren Sie dass, das Vakuumventil ganz geschlossen ist.
8. Es ist völlig normal, dass der Auslass der Pumpe nach einer Stunde Betrieb sehr warm wird.

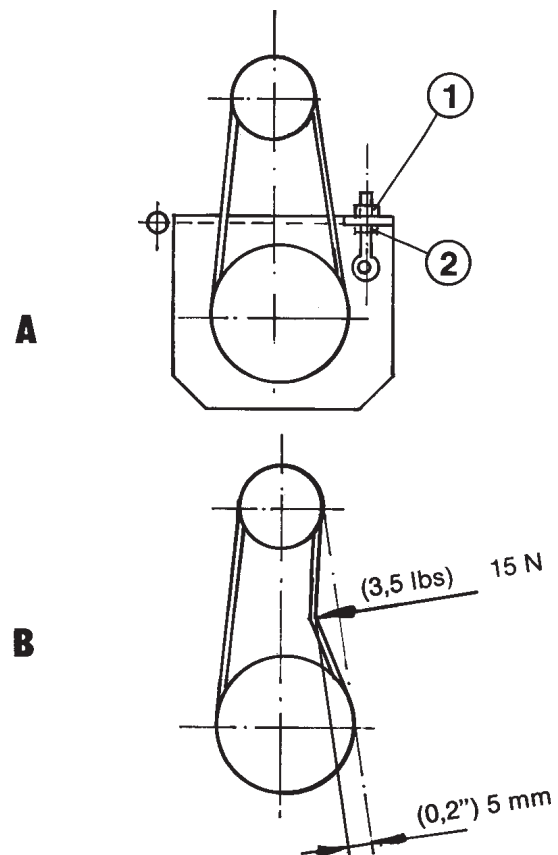
# Wartung

Die Pumpe soll mindestens zweimal im Jahr kontrolliert werden und geschmiert s. Schmierintervalle. S. Seite 25.

1. Pumpe starten und auf ungewöhnliche Geräusche achten. Wenn alle Sauganschlüsse des Systems geschlossen sind, sollte ein leichtes Zischgeräusch vom Vakuumventil zu hören sein.
2. Pumpe abschalten und Betriebsschalter verriegeln.
3. Nehmen Sie die Schutzbleche ab.
4. Drehen Sie die Riemenscheiben und hören Sie nach kratzenden Geräuschen.
5. Kontrollieren Sie die Riemen in Hinsicht auf Abnutzung, Austauschen wenn es nötig sein sollte. Alle Riemen müssen gleichzeitig getauscht werden (A).

## Austauschen der Riemen

- Heben Sie den Motor mit der Mutter (1) und entfernen Sie die Riemen.
- Tauschen Sie die Riemen aus.
- Ziehen Sie die Riemen mit der Mutter (2) an. Stellen Sie die Spannung ein (Fig. B).



# Wartung

- Kontrollieren Sie, dass die Scheiben nicht schief sind und dass die Achsen parallel sind. Die Riemen sollen gerade gegen die Scheiben einlaufen. Die Inke llage der Pumpe kann mit der Schraube (3) eingestellt werden (Fig. C).
- Das Lager der Turbopumpe soll mit Dustcontrol Lagerfett für Turbopumpen, Art Nr. 9928, geschmiert werden.

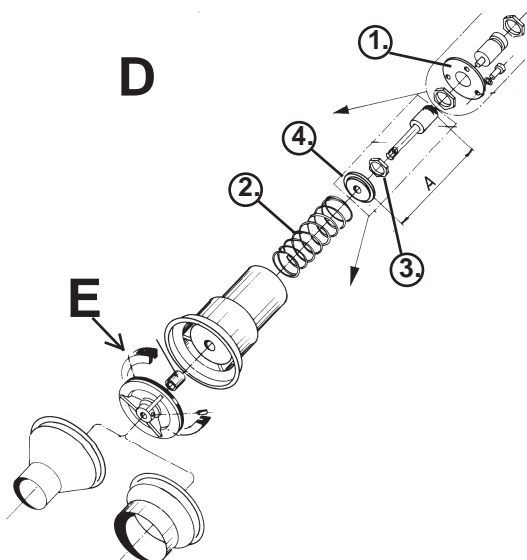
## Schmierinterwalle

$\Delta p$	TPR 54
22 kPa	1500 h
25 kPa	1500 h
28 kPa	1000 h
30 kPa	750 h
40 kPa	-

- Demontieren, Reinigen und Schmieren des Vakuumentils (Fig D). Kontrollieren Sie die Gummidichtung (Fig E) auf Undichte wie Risse oder Verhartungen (Art. Nr. 4710).

Nachprüfen der Funktion des Dämpfers (F)

## Einstellung des Vakuumentils Unterdruck)

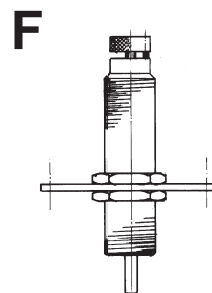
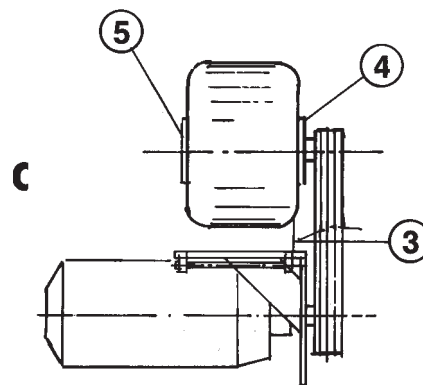


Das Vakuumentil ist auf einen nominellen Unterdruck (18 kPa) eingestellt. Wenn der Wert geändert werden soll machen Sie wie folgt:

- Manometer an Saugseite anschliessen und bei voller Drosselung messen.
- Strom abschalten und Unterdruckventil demontieren.

## Schmierung

- Pressen Sie Fett in den Schmiernippel des Vorderlagers ein (4). Siehe Fig. C.
- Kühlflansch (5) losschrauben. Zustand des Fettes kontrollieren und ggf. neues Fett bis auf 2/3 des Deckelvolumens einfüllen.
- O-Ring, Art. Nr 4789 austauschen und Kühlflansch wiederbefestigen.

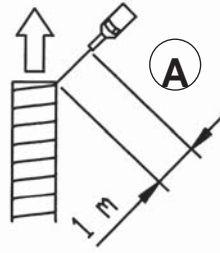


- Dämpfungsdeckel (1) abnehmen und Abstand A messen.
  - Justierung durch Lösen der Kontermutter (3). Federteller (4) danach drehen. Ein Zusammen-drücken der Feder (2) um 1,5 mm gibt einen um ca 1 kPa höheren Unterdruck.
  - Montieren und Unterdruck kontrollieren.
- Überprüfen dass Anschlüsse und Kabel intakt sind.
  - Befestigen Sie die Schutzbleche, schalten Sie den Strom ein und machen Sie einen Versuchslauf der Pumpe.

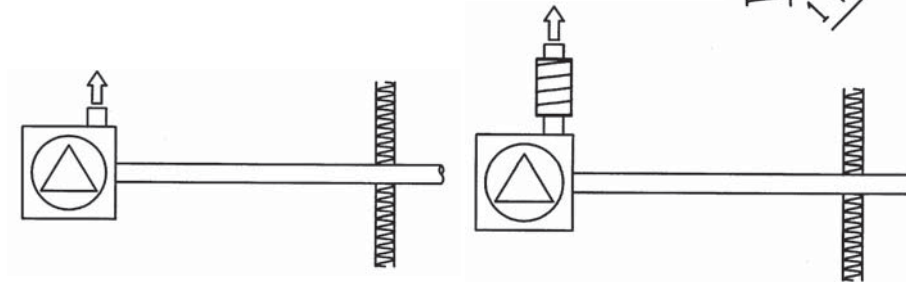
# Zubehör

## Schalldämpfer

Art Nr.	Anschl. Maße	
3182	ø160	L=1200, ø355
3183	ø160	L=600, ø355
3184	ø160	L=600, ø260



Art Nr.	○	A
-		75 dB(A)
3184		64 dB(A)
3182		62 dB(A)



# Gewährleistung

Die Garantiedauer beträgt ein Jahr bei einschichtigem Betrieb und verkürzt sich entsprechend bei mehrschichtigem Betrieb. Die Garantie gilt für Fabrikationsfehler und unter der Voraussetzung, daß die Maschine auf normale Weise eingesetzt und wie erforderlich gewartet wird. Dustcontrol weist jede Garantie ab, wenn die Maschine mit Nicht-Originalteilen bestückt ist.

Thermoprotektor muß angeschlossen werden.

Reparaturen dürfen nur von Dustcontrol oder einem von Dustcontrol anerkannten Fachfirma durchgeführt werden, andernfalls verfällt die Garantie.

# Fehlersuche

<b>Problem</b>	<b>Fehler</b>	<b>Maßnahme</b>
Der Motor läuft nicht.	Kein Stromanschluss.	Strom anschliessen.
	Thermoprotektor ausgeschaltet.	Sofern der Thermoprotektor die Pumpe ausschaltet ist, die Störung an der Pumpe zu untersuchen und zu beseitigen. Danach wird die Warnfunktion mit "RESET" aufgehoben.
	Motorschutz im Schalt-schrank hat ausgelöst. Motor überlastet.	Sofern der Motorschutz auslöst, ist die Störung zu untersuchen und zu beseitigen. Danach kann der Motorschutz zurückgestellt werden.
	Keine Stromzufuhr.	Von Elektriker Verbindungen und Leitungen überprüfen.
Der Motor bleibt sofort nach dem Start stehen.	Hauptschalter ausgeschaltet.	Nachsehen wieso der Hauptschalter abgestellt ist. Hauptschalter einschalten.
	Falsche Sicherung.	Sicherung austauschen.
Der Motor läuft, aber die Maschine saugt nicht.	Motorschutz zu niedrig eingestellt.	Von Elektriker ändern lassen.
	Die Rohrleitungen zwischen dem Staubabscheider und dem Vakuumerzeuger nicht angeschlossen.	Rohrleitungen anschließen.
	Rohre oder Schläuche verstopft.	Kontrollieren und reinigen.
	Kein Sammelbehälter am Staubabscheider angebracht.	Plastiksack, Behälter usw. anbringen.
	Die Pumpe läuft in der falschen Drehrichtung.	Von Elektriker ändern lassen.
Der Motor läuft, aber die Maschine saugt schlecht.	Die Keilriemen sind abgerissen.	Austauschen.
	Loch in Schläuchen oder undichtes Rohrsystem.	Überprüfen.
	Filter verstopft.	Reinigen oder austauschen.
Abnormale Geräuschentwicklung der Pumpe.	Es können Partikeln in die Pumpe eingedrungen sein.	Abschalten und Wartungsdienst anrufen.

# Veiligheidsvoorschriften

Lees voor het eerste gebruik alle instructies voor het bedienen van de machine zorgvuldig en bewaar deze instructies.

De machine moet worden geïnstalleerd en onderhouden door gekwalificeerd personeel. Dustcontrol is niet aansprakelijk bij fout geïnstalleerd of onderhouden materiaal.

Waarschuwing! Bij gebruik van elektrische machines moeten altijd de standaard veiligheidsvoorschriften opgevolgd worden om risico's als brand, elektrische schokken en verwondingen te verkleinen. Deze houden in:

## 1. Werkplek

Houdt de directe omgeving schoon. Ontvlambare vloeistoffen mogen niet opgeslagen of gebruikt worden in de buurt van de machine.

## 2. Overbelasting

Wanneer er een alarmsignaal is, moet de machine zorgvuldig worden gecontroleerd of deze onbeschadigd is. Indien er beschadigingen zijn, dienen deze door een door Dustcontrol erkend servicecentrum gerepareerd te worden. Volg altijd de voorschriften die van toepassing zijn op het materiaal waarmee wordt gewerkt zoals bijv. asbest. Gebruik de machine niet voor doeleinden, waarvoor deze niet bestemd is.

## 3. Lichamelijke verwondingen

Waarschuwing - Hoge onderdruk  
Schakel de pomp niet aan terwijl deze nog niet is aangesloten op het leidingwerk. Pas de onderdrukkelep niet aan, terwijl de pomp draait. Laat de afzuiging nooit in direct contact komen met het lichaam. De sterke zuiging kan de bloedvaten in de huid beschadigen. In de

machine ontstaat een hoge onderdruk, hetgeen kan leiden tot verwondingen.

Waarschuwing - Zeer heet uitlaatgas

Uitgestoten lucht kan een temperatuur tot 150 °C bereiken.

## 4. Elektrisch

Een aparte vergrendelbare werkschakelaar zal moeten worden geïnstalleerd waar deze gemakkelijk te bereiken en in zicht van de pomp is.

Repareer de elektrische onderdelen nooit zelf, maar zorg dat een gekwalificeerd persoon dit doet. Fouten kunnen verwondingen veroorzaken.

Elektrische aansluitingen mogen alleen worden gemaakt door een gekwalificeerd elektricien. Zie ook het onderdeel 7 - waarschuwing.

## 5. Belangrijke maatregel

De elektrische aansluiting moet uitgeschakeld staan voordat de beschermingspanelen of buizen kunnen worden gedemonteerd.

## 6. Controle op beschadiging

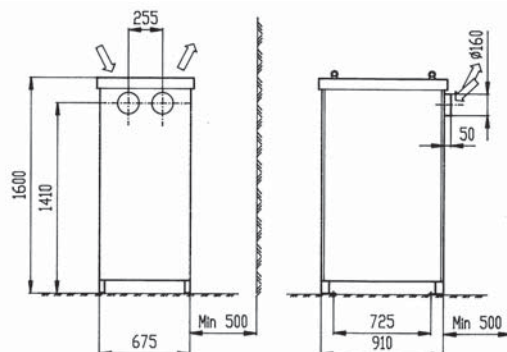
Voor elk gebruik van de machine moet deze eerst zorgvuldig worden nagekeken op eventuele beschadigingen. Indien er beschadigingen geconstateerd worden, moeten deze eerst gerepareerd worden door een door Dustcontrol gemachtigd servicecentrum.

## 7. Waarschuwing!

Gebruik alleen originele accessoires en onderdelen van Dustcontrol. U vindt deze in de Dustcontrol catalogus. Wanneer verkeerde onderdelen of niet originele onderdelen worden gebruikt, kan er mogelijk gezondheidsgevaarlijk stof vrijkomen, hetgeen persoonlijk letsel kan veroorzaken.

# Afmetingen

TPR 35, TPR 40, TPR 43, TPR 47, TPR 50, TPR 54



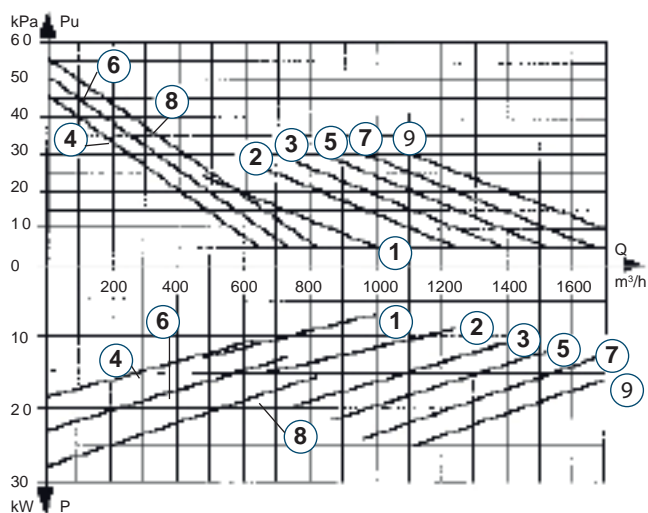
# Technische gegevens

Beschrijving		TPR 35	TPR 40	TPR 43	TSR 43	TPR 47	TSR 47	TPR 50	TSR 50	TPR 54
Motor	kW	11	15	18,5	18,5	22	22	30	30	30
Toerental	rpm	3500	4000	4300	4300	4700	4700	5000	5000	5350
Gewicht	kg	400	400	430	430	450	450	530	530	530
Max dP	kPa	22	26	28	46	29	50	30	54	30
Nom. druk	kPa	20	22	22	35	23	37	25	40	25
Max Q	m <sup>3</sup> /h	1000	1200	1400	650	1500	700	1600	800	1750
Geluidsniveau 1 mtr. van de unit	dB(A)	66	66	66	66	66	66	66	66	66
Inlaat/Uitlaat	Ømm	160/160	160/160	160/160	108/108	160/160	108/108	160/160	108/108	160/160

## VERMOGEN

V	Hz	TPR 35 11 kW	TPR 40 15 kW	TPR 43 18.5 kW	TSR 43 18.5 kW	TPR 47 22 kW	TSR 47 22 kW	TPR 50 30 kW	TSR 50 30 kW	TPR 54 30 kW
220-240/ 380-420	50	-	106802	107202	107252	107702	107752	109202	109252	
380-420/ 660	50	106600	106800	107200	107250	107700	107750	109200	109250	
500	50	-	106801	107201	107251	107701	107751	109201	109251	
575	60	-	106806	107206	107256	107706	107756	109206	109256	
220/440	60	-	106804	107204	107254	107704	107754	109204	109254	
Art. nr.										

## VERMOGEN EN ENERGIEVERBRUIK



1. TPR 35 11 kW
2. TPR 40 15 kW
3. TPR 43 18,5 kW
4. TSR 43 18,5 kW
5. TPR 47 22 kW
6. TSR 47 22 kW
7. TPR 50 30 kW
8. TSR 50 30 kW
9. TPR 54 30 kW

De capaciteitsgrafieken voor de Dustcontrol vacuüm pompen zijn door empirische metingen verkregen en als zodanig opgegeven.

Drukverlies aan de uitlaatzijde door een normale uitlaat (demper, terugslagklep of bocht) zijn in de grafiek inbegrepen.

Aanvullende hulpstukken zoals een diffuser kunnen voor extra drukverlies zorgen; houdt hiermee rekening.

Genoemde volumestroom is voor standaard lucht ( 101,3 kPa bij 20graden Celsius).

Vermelde curven zijn voor onderdruk, opgegeven beneden de relatieve atmosferische druk op zeeniveau.

De vacuümpompen kunnen tevens gebruikt worden voor overdruk en zullen dan een groter drukverschil produceren.

# Stysteem beschrijving

## Zijkanaal pompen

Dustcontrol's turbopompen zijn zijkanaal pompen. TPR heeft twee schoepwielen, die zo zijn verbonden dat ze een parallelle luchtstroom creëren. De schoepwielen draaien in de behuizing van de ventilator onder extreem lage toleranties. De pomp kan niet tegen vervuilde lucht. De pomp comprimeert de lucht, waardoor deze heet wordt tijdens bedrijf.

## Koellucht

De TPR turbopompen zijn snaargedreven tweetraps units. Koellucht wordt in de pomp gelaten d.m.v. een verstelbare onderdrukklep. De onderdruk in het systeem wordt daardoor op een constant niveau gehouden, zelfs wanneer de luchtstroom varieert.

De motor en de onderdrukklep worden gekoeld door lucht van de bodem van de behuizing van de unit. Toevoer van koellucht moet derhalve altijd mogelijk zijn.

De unit wordt standaard geleverd met roosters als bescherming tegen bladeren, papier e.d.

## Terugslagklep

De pomp wordt standaard geleverd met een terugslagklep. In een systeem met meerdere pompen, zal de lucht niet terugstromen door een pomp die op dat moment niet aan- geschakeld is.

## Aandrijfsnaar

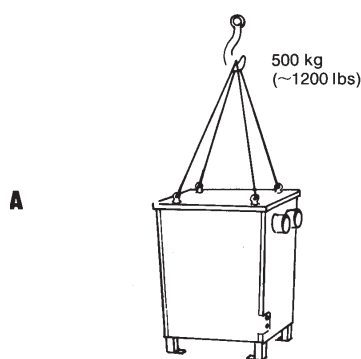
De pomp wordt aangedreven door een snaar. De aandrijfverhoudingen en het vermogen van de motor bepalen de capaciteit van de pomp. De karakteristiek van de pomp kan worden veranderd door het motorvermogen en de aandrijfverhoudingen te veranderen.

Indien er veranderingen moeten worden aangebracht, gelieve contact op te nemen met Dustcontrol of de importeur voor meer informatie. Zie voor adressen de laatste pagina van deze handleiding.

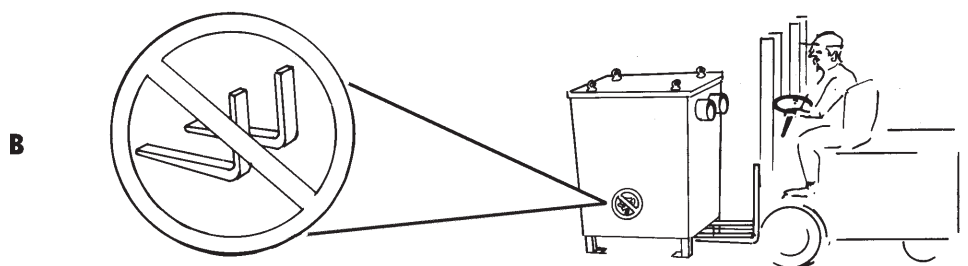
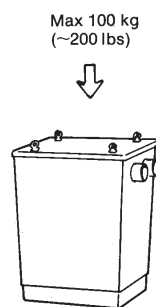
## Thermische beveiliging

Voor de bescherming van de lagers heeft de pomp een thermische beveiliging die de pomp uitschakelt bij een temperatuur van 120 °C. De thermische beveiliging moet worden aangesloten op de schakelkast.

# Installatie



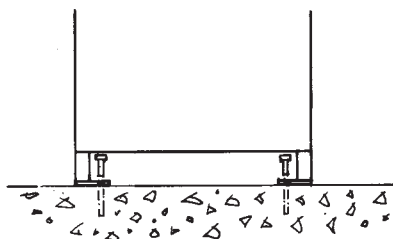
A. Maximale trekbelasting.



B. Niet optillen vanaf deze zijde.

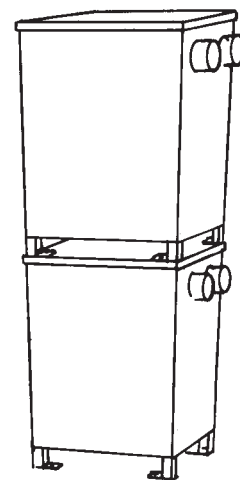
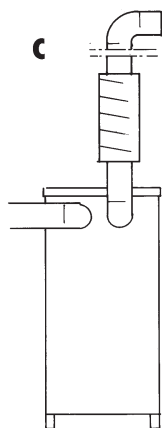
# Installatie

**C**

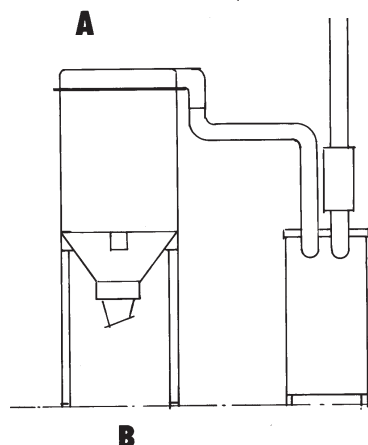
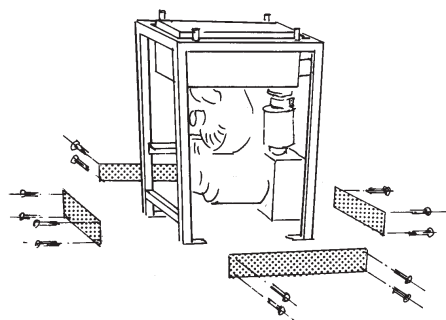


C. De pomp moet verankerd worden op een vlakke betonnen vloer. Er kunnen twee pompen boven op elkaar gemonteerd worden.

1. Veranker de pomp op een betonnen vloer.
2. Verwijder de omkastingspanelen van de pomp en monteer indien nodig het beschermrooster. Zie (A).
3. Verbindt het leidingwerk met zowel de inlaat als de uitlaat. Zet de pomp niet aan zonder deze te hebben aangesloten op het leidingwerk.
4. Omdat de pomp niet geschikt is voor het verplaatsen vervuilde lucht, moet de inlaat van de pomp altijd verbonden zijn met een voorafscheider voorzien van een filterunit. Zie (B). De pomp kan niet tegen vervuilde lucht.
5. Een extra geluiddemper kan worden geïnstalleerd indien het geluidsniveau omlaag moet worden gebracht van 75 dB (A) naar 62-64 dB(A). Zie accessoires op pagina 34.
6. Als de uitlaat verticaal is gemonteerd en bloot wordt gesteld aan het weer, dient er een regen-bescherming op gemonteerd te worden. Zie (C). Uitgestoten lucht kan een temperatuur tot 150 °C bereiken.



7. Elektrische aansluitingen mogen alleen worden gemaakt door een gekwalificeerd elektricien. Een aparte vergrendelbare werkschakelaar zal moeten worden geïnstalleerd waar deze gemakkelijk te bereiken en in zicht van de pomp is.
8. Thermische beveiligingen moeten worden geïnstalleerd om recht te hebben op garantie.
9. De schakelkast zal moeten worden voorzien van bescherming tegen overbelasting, welke zal moeten worden ingesteld en getest door een gediplomeerd elektricien. Controleer de juiste draairichting van de motor.





# Testen

1. Controleer of de stroom van het systeem is uitgeschakeld. Controleer de snaarspanning (Figuur B op de volgende pagina). Draai de pomp en luister of er enig geluid is dat kan duiden op versleten lagers of onbalans in de schoepwielen. Controleer of inlaat en uitlaat zijn aangesloten. Controleer tevens of de onderdrukklep is aangesloten.
2. Monteer de geluiddempende panelen van de omkasting. Controleer of niemand gewond kan raken wanneer de pomp wordt aangezet en dat alle openingen zijn afgesloten.
3. Sluit een gekalibreerde manometer voor onderdrukken tot minimaal -50 kPa aan op de inlaat zo dicht mogelijk bij de pomp.
4. Schakel de pomp aan en luister oplettend of u een van de volgende geluiden hoort:

Een hoog huilend geluid van de schoepwielen is normaal. Wanneer koellucht wordt aangezogen is een sissend geluid hoorbaar.
5. Meet de onderdruk. Vergelijk deze met de corresponderende waarde uit de grafiek. De onderdruk kan worden ingesteld met de onderdrukklep. Zie pagina 33 – Instellen van de onderdrukklep.
6. Controleer de werking en montage van het aangesloten leidingwerk.
7. Open het aantal aansluitingen waarvoor het systeem is ontworpen. De onderdrukklep moet nu volledig gesloten zijn.
8. Het is normaal dat de pomp heet wordt tijdens bedrijf.

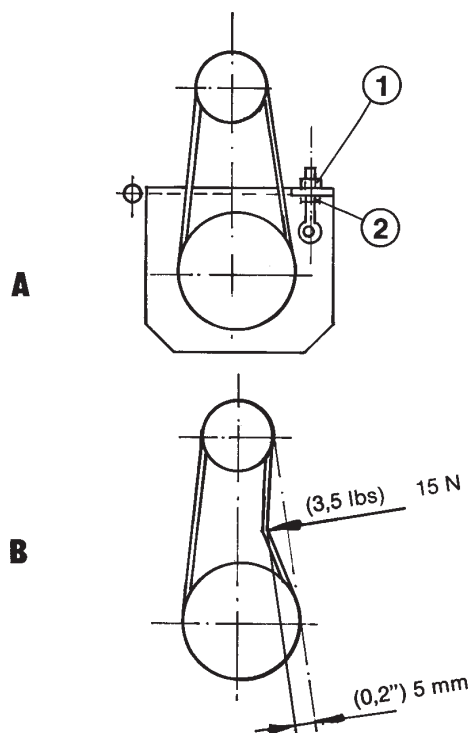
# Service

De pomp moet minimaal twee maal per jaar worden geïnspecteerd en worden gesmeerd volgens de intervallen. Zie pagina 33.

1. Schakel de pomp aan en luister naar ongewone geluiden. Wanneer alle aansluitingen gesloten zijn, zal een sissend geluid worden gehoord, welke wordt veroorzaakt door de onderdrukklep.
2. Schakel de pomp uit en vergrendel de werkschakelaar.
3. Verwijder de geluiddempende panelen van de omkasting.
4. Controleer of de stroom van het systeem is uitgeschakeld. Controleer de snaarspanning (fig). Draai de pomp en luister of er enig geluid is dat kan duiden op versleten lagers of onbalans in de schoepwielen.
5. Controleer de spanning en de conditie van de aandrijfsnaren. De aandrijfsnaren vormen een paar, zodat nooit een oude en nieuwe aandrijfsnaar samen moeten worden gebruikt. Daarom is het van belang altijd beide snaren te verwisselen, nooit één. (A).

## Verwisselen van de snaren

- Til de motormontageplaat op met de moer (1);
- Verwissel de snaren.
- Trek de snaren aan met de moer (2) en pas de spanning in de snaren aan, zoals wordt eïllustreerd (B).



# Service

6. Controleer dat de as, pomp en motor in lijn met elkaar zijn en dat de pulleys schoon zijn. De snaren moeten niet onder een hoek in de pulleys draaien. De hoek van de pomp kan worden veranderd d.m.v. een schroef (3), fig (C).
7. De lagers van de turbopompen moeten worden gesmeerd met op vet voor Dustcontrols pump, art. nr. 9928.

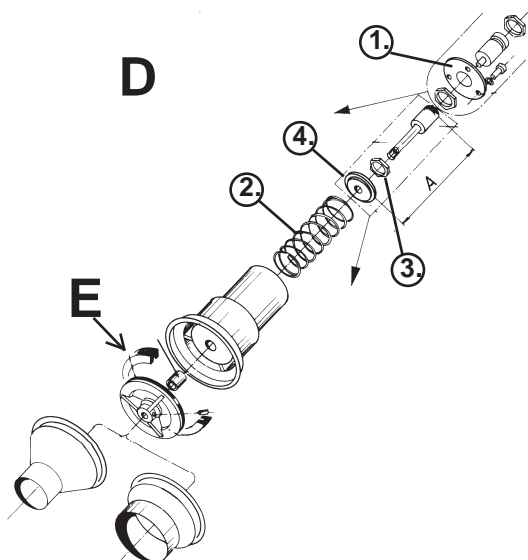
## Intervallen waarop gesmeerd moet worden

$\Delta p$	TPR 54
22 kPa	1500 h
25 kPa	1500 h
28 kPa	1000 h
30 kPa	750 h
40 kPa	-

8. Maak de schacht en lagers schoon en smeer deze. Controleer de rubber pakking (E). Vervang deze indien deze hard geworden is of is gescheurd (Onderdeel nr. 4710).

Controleer het functioneren van de schokdemper (F).

## Instellen van de onderdrukklep.

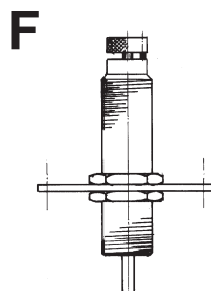
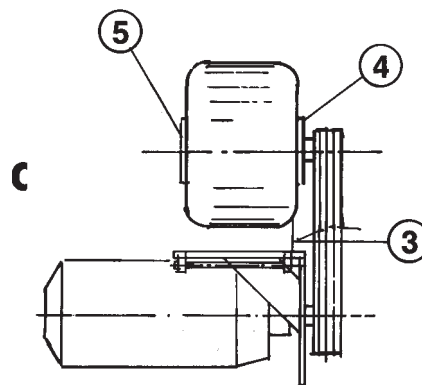


De klep is af fabriek ingesteld op een onderdruk van  $-18$  kPa. Als de onderdrukklep aangepast moet worden, moet de volgende procedure gevolgd worden:

- Verbindt een manometer aan de zuigzijde en meet nauwkeurig met gesloten inlaat.

## Smeren van de lagers

- D.m.v. de smeernippel (4) fig (c) moeten de voorste lagers worden gesmeerd. Voeg smeer toe totdat het uit de as komt.
- Door de vinvormige lagerafdekking (5) te verwijderen, kunnen de achterste lagers gesmeerd worden. Controleer eerst de conditie van het smeermiddel en vul dan de ruimte voor  $2/3$  met nieuw smeermiddel.
- Vervissel de O-ring, art. nr. 4789 en leg de lagerafdekking weer op zijn plaats.

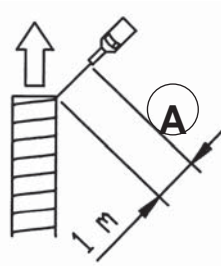


- Zet de pomp af en demonteer de onderdrukklep.
  - Verwijder de geluiddemper (1) en meet afstand A.
  - Maak de borgmoer losser (3) en pas de veerspanning aan door de veerplaat te draaien. De mate waarin de veer wordt samengedrukt, bepaald de onderdruk. Door de afstand A met  $1,5$  mm te veranderen, zal de druk ook veranderen met  $1$  kPa.
  - Monteer de onderdrukklep na de aanpassing en test de druk.
9. Inspecteer alle kabels en verbindingen en repareer ze indien nodig.
  10. Monteer de beschermingspanelen. Start de pomp en voer een test uit.

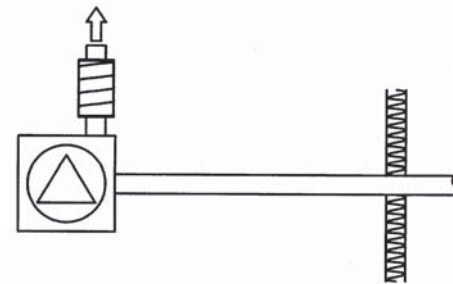
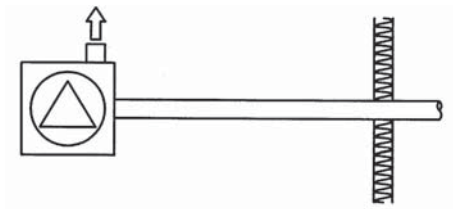
# Accessoires

## Geluiddemper

Art. nr.	Aansluiting	Afmetingen
3182	ø160	L=1200, ø355
3183	ø160	L=600, ø355
3184	ø160	L=600, ø260



Art nr	A
-	75 dB(A)
3184	64 dB(A)
3182	62 dB(A)



# Garantie

De garantieperiode is één jaar bij een enkele dienst (8 uren per dag). Bij meer diensten per dag is de garantieperiode naar ratio. De garantie dekt fabrieksdefecten. De garantie is alleen geldig indien het apparaat wordt gebruikt onder normale omstandigheden voor datgene waar het voor ontworpen is en indien het goed wordt onderhouden. De garantie is ongeldig wanneer het om machines gaat die zijn uitgerust met andere onderdelen dan de originele Dustcontrol onderdelen.

Er moeten thermische beveiligingen worden geïnstalleerd.

Reparaties die onder de garantie vallen, moeten worden uitgevoerd door medewerkers van Dustcontrol of door gemachtigde vertegenwoordigers van Dustcontrol.

Door niet gemachtigde reparaties wordt de garantie ongeldig.

# Probleemoplossingen

Probleem	Oorzaak	Oplossing
De motor wil niet draaien.	De elektrische aansluitingen zijn niet aangesloten.	Eerst elektrisch aansluiten.
	Thermische overbelasting is bereikt.	Indien de thermische overbelastingbeveiliging van de turbopomp geactiveerd is, moet eerst de oorzaak worden opgespoord en het probleem worden verholpen alvorens het systeem opnieuw op te starten. Daarna kan de indicator worden gereset.
	De motorbeveiliging is uitgeschakeld.	Indien de motorbeveiliging geactiveerd is, moet eerst de oorzaak worden opgespoord en het probleem worden verholpen alvorens het systeem opnieuw op te starten. Daarna kan de indicator worden gereset.
	Stroom bereikt het systeem niet.	Een gekwalificeerd elektricien zal de aansluitingen moeten controleren.
De motor stop gelijk met draaien, nadat deze is ingeschakeld.	De elektrische aansluiting is afgesloten.	Zoek de persoon die verantwoordelijk is voor deze afsluiting en controleer of het systeem gereed is voor aansluiting, schakel het systeem weer aan.
	Verkeerde zekering.	Wissel de zekering om voor een zekering met de juiste waarde.
De ventilator draait, maar er is geen afzuiging.	De thermische beveiliging is verkeerd ingesteld.	Een elektricien moet worden gehaald om dit te controleren.
	De afzuigbuis is niet aangesloten.	Sluit deze aan.
De pomp draait, maar de afzuigkracht is klein.	Verstopte buizen of slangen.	Maak deze schoon.
	De plastic zak of container is niet goed aangesloten aan de onderkant van de cycloon.	Zorg dat dit gebeurt.
	De pomp draait de verkeerde kant op.	Een elektricien moet worden gehaald om dit te controleren.
	Aandrijfsnaar gebroken.	Vervangen.
Abnormaal geluid van de ventilator.	Een lek in het leidingwerk.	Vindt en repareer deze.
	Het filter is verstopt.	Verwissel of maak deze schoon.
Abnormaal geluid van de ventilator.	Vreemd voorwerp in de pomp.	Schakel de pomp onmiddellijk uit en laat een monteur komen.

# Conditions de sécurité

Lisez toutes les instructions avant d'utiliser la machine et mettez à l'abri ces instructions.

L'équipement doit être installé et maintenu proprement par un personnel qualifié qui a étudié ce manuel d'instructions. Dustcontrol n'est pas responsable pour toute installation ou maintenance défectueuse.

Attention! Lors de l'utilisation de machines électriques, les précautions de sécurité de base devront être suivies pour réduire les risques de feu, les décharges électriques et les blessures corporelles, incluant les suivantes:

## 1. Zone de travail

Gardez la zone autour de l'unité centrale propre. Ne pas l'entreposer ou l'utiliser en présence de gaz ou de liquides inflammables.

## 2. Surchauffe

Si il y a un signal d'alarme, il faudra vérifier avec précautions que la machine n'est pas endommagée. Si il y a des pièces endommagées, elles devront être réparées par un centre de maintenance autorisé Dustcontrol. Toujours suivre les réglementations particulières aux matières avec lesquelles vous travaillez. Ne pas utiliser la machine pour des travaux non conformes à l'emploi normal de la machine.

## 3. Blessures corporelles – Haute dépression

Ne jamais démarrer la pompe sans l'avoir connectée à un système de tuyauteries. Ne pas ajuster la soupape à vide pendant le fonctionnement de la pompe. Ne jamais laisser la succion venir au contact avec des parties du corps, par exemple la main. La pompe génère

un fort effet de succion qui peut causer de sévères blessures.

Attention – Air très chaud en sortie de pompe  
L'air à la sortie de la pompe peut être très chaud, jusqu'à 150° C.

## 4. Electricité

Un débranchement verrouillable séparé doit être installé dans un endroit accessible proche de la machine. Ne pas réparer les composants électriques vous-même, mais utilisez un électricien qualifié. Des erreurs peuvent entraîner des blessures. Les connexions électriques peuvent être exécutées uniquement par un électricien certifié. Voir aussi section 7, "Attention!".

## 5. Mesure importante

Le débranchement verrouillable séparé devra être mis sur position OFF avant tout démontage des panneaux de la pompe ou du système de tuyauteries.

## 6. Vérification de l'état de la machine

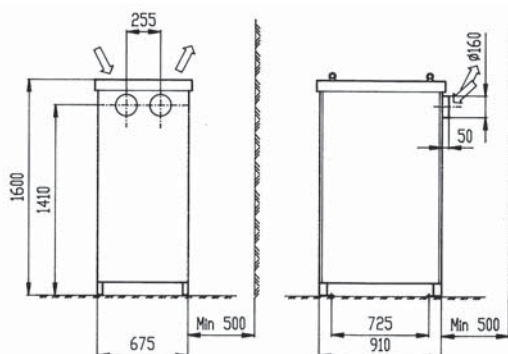
Vérifier régulièrement la machine pour dommages apparents. S'il y a des pièces endommagées, celles-ci devront être réparées par un centre de maintenance autorisé Dustcontrol.

## 7. Attention!

Utiliser uniquement les accessoires et les pièces détachées qui sont disponibles dans le catalogue Dustcontrol. Si vous utilisez des pièces défectueuses ou contrefaites, spécialement filtres et sacs plastique, la machine pourrait rejeter de la poussière nocive qui pourrait être nuisible pour la santé.

# Dimensions et Arrangements

TPR 35, TPR 40, TPR 43, TPR 47, TPR 50, TPR 54



# Données techniques

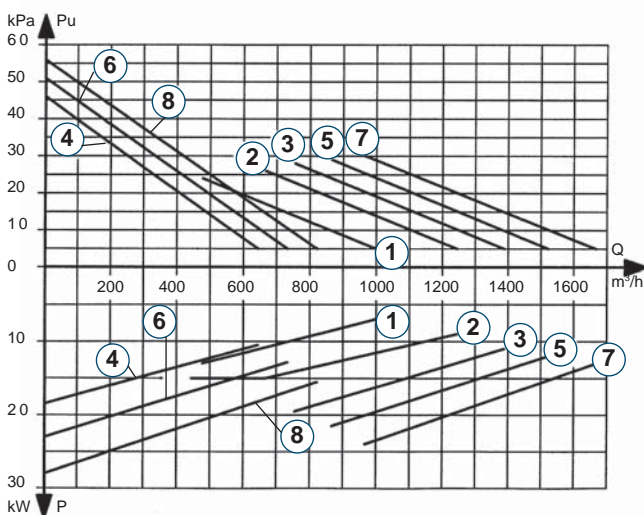
Description	TPR 35	TPR 40	TPR 43	TSR 43	TPR 47	TSR 47	TPR 50	TSR 50
Moteur kW	11	15	18,5	18,5	22	22	30	30
Pompe rpm	3500	4000	4300	4300	4700	4700	5000	5000
Poids kg	400	400	430	430	450	450	530	530
dP max. kPa	22	26	28	46	29	50	30	54
Pression nom. kPa	20	22	22	35	23	37	25	40
Flux max. m³/h	1000	1200	1400	650	1500	700	1600	800
Niveau sonore de l'unité à 1m dB(A)	66	66	66	66	66	66	66	66
Entrée/Sortie Ømm	160/160	160/160	160/160	108/108	160/160	108/108	160/160	108/108

## CLASSEMENT DES PUISSANCES

V	Hz	TPR 35 11 kW	TPR 40 15 kW	TPR 43 18.5 kW	TSR 43 18.5 kW	TPR 47 22 kW	TSR 47 22 kW	TPR 50 30 kW	TSR 50 30 kW
220-240/ 380-420	50	-	106802	107202	107252	107702	107752	109202	109252
380-420/ 660	50	106600	106800	107200	107250	107700	107750	109200	109250
500	50	-	106801	107201	107251	107701	107751	109201	109251
575	60	-	106806	107206	107256	107706	107756	109206	109256
220/440	60	-	106804	107204	107254	107704	107754	109204	109254

Part. no.

## CAPACITE ET PUISSANCE CONSOMMEE



1. TPR 35 11 kW
2. TPR 40 15 kW
3. TPR 43 18,5 kW
4. TSR 43 18,5 kW
5. TPR 47 22 kW
6. TSR 47 22 kW
7. TPR 50 30 kW
8. TSR 50 30 kW

Les courbes de capacité des unités Dustcontrol ont été mesurées et établies empiriquement. Les pertes de charge d'une sortie normale (silencieux, vanne anti-retour/coude) ont été comptabilisées dans la courbe. Un équipement additionnel peut augmenter la perte de charge et doit être pris en considération. Les débits établis sont pour une atmosphère standard (101.3 kPa - 20°C). Les courbes établies sont pour une application négative, toutes les pressions

sont données pour être à une pression relative atmosphérique au niveau de la mer. Ces données peuvent aussi être utilisées pour une application en pression positive et généreront une plus grande différence de pression.

# Description du système

## Soufflantes régénératives

Les turbopompes Dustcontrol sont de type soufflante régénérative. Les pompes TPR ont deux aubes qui sont connectées pour un flux parallèle. Les aubes tournent dans un capot protecteur avec des tolérances extrêmement faibles. La pompe ne peut pas tolérer un flux d'air pollué. Une pompe TPR compresse l'air et il est donc naturel que celui-ci devienne chaud pendant son fonctionnement.

## Air de refroidissement

Les turbopompes avec une désignation TPR fonctionnent avec deux aubes en parallèle entraînées par une courroie hélicoïdale. L'air frais est introduit dans l'unité à travers une soupape de régulation ajustable. La pression d'aspiration dans le système peut ainsi être maintenue constante même si le flux d'air change.

Le moteur et la soupape de régulation reçoivent l'air de refroidissement par le fond de la machine. Le passage libre de l'air de refroidissement doit être assuré. En standard des plinthes grillagées sont fournies avec la pompe comme protection contre les feuilles, les papiers, etc.

## Vanne anti-retour

La pompe est livrée en standard avec une vanne anti-retour. Dans des installations avec plusieurs pompes, l'air ne retournera pas dans une pompe arrêtée.

## Courroie

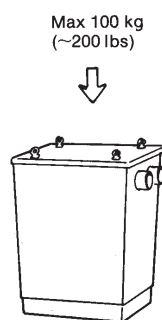
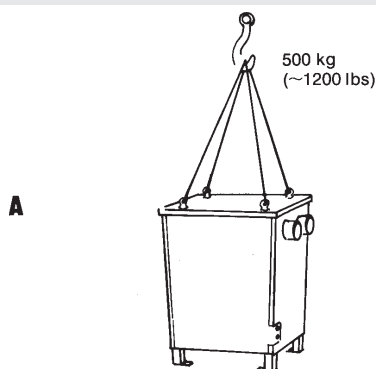
La pompe est entraînée par courroie. Le ratio d'entraînement et la taille du moteur déterminent la capacité de la pompe.

Si des changements doivent être faits pour améliorer les données de la pompe, ceci peut être fait en changeant le moteur et le ratio d'entraînement. Contactez Dustcontrol et vous recevrez de plus amples informations. Voir adresses and numéros de téléphone sur la dernière page de ce document.

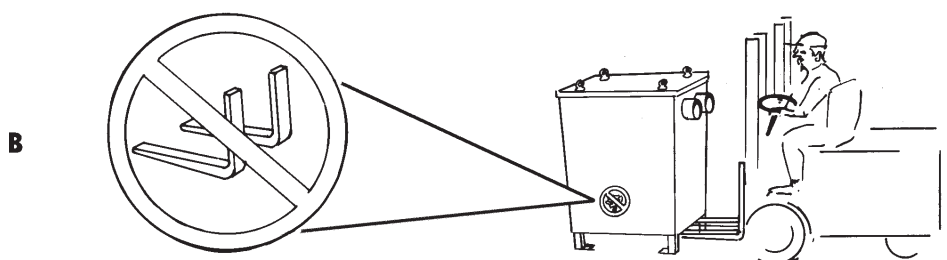
## Protection thermique

Pour la protection des roulements à bille de la pompe, la pompe est équipée avec une protection thermique qui stoppera la pompe à 120 °C. La protection thermique doit être connectée au panneau de contrôle.

# Installation



**A. Tenir compte des pressions pendant l'installation.**

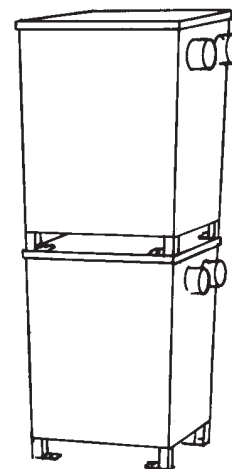
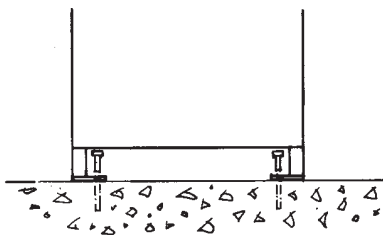


**B. Ne pas lever de ce côté.**



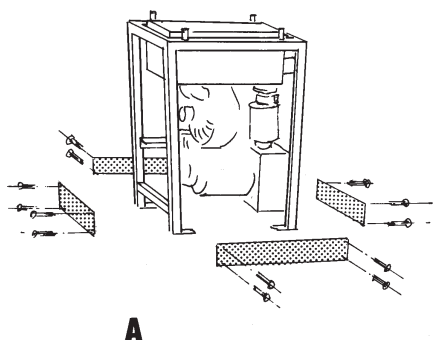
# Installation

**C**

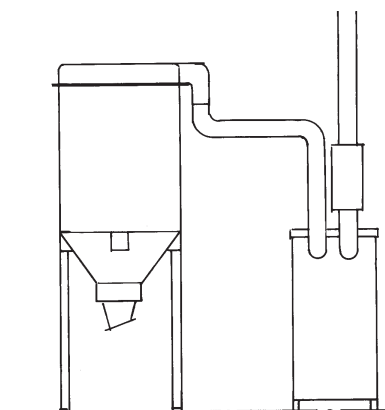


C. La pompe devra être installée sur une dalle en béton. Une seconde pompe peut être montée sur le dessus de la première pompe.

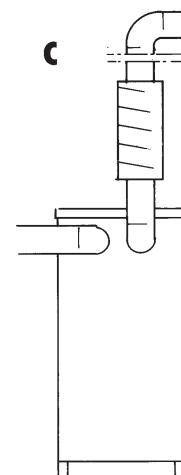
1. Ancrer la pompe sur la dalle en béton.
2. Retirer les panneaux de la pompe et installer les plinthes grillagées de protection si cela est requis A.
3. Connecter la tuyauterie sur l'entrée et la sortie. Ne pas démarrer la pompe sans avoir connecter un système de tuyauteries.
4. L'entrée de la pompe devra toujours être connectée à un séparateur équipé avec une unité filtrante (B). La pompe ne peut pas tolérer un flux d'air contaminé.
5. Un extra silencieux peut être installé si le niveau sonore de la sortie doit être abaissé d'approximativement 75 dB(A) à approximativement 62-64 dB(A). Voir Accessoires en page 42.
6. Si la sortie est verticale, et exposée aux éléments naturels, une protection contre la pluie devra être installée (C). L'air en sortie peut être très chaud, jusqu'à 150 °C.
7. Les connexions électriques peuvent seulement être effectuées par un électricien certifié. Un débranchement verrouillable séparé devra être installé où il est aisément accessible et proche de la pompe.
8. La protection de surcharge thermique doit être installée pour valider la garantie.
9. Le panneau de contrôle doit être équipé avec une protection de surcharge qui devra être ajustée et testée par un électricien certifié. Vérifier que la rotation du moteur est correcte.



**A**



**B**



**C**



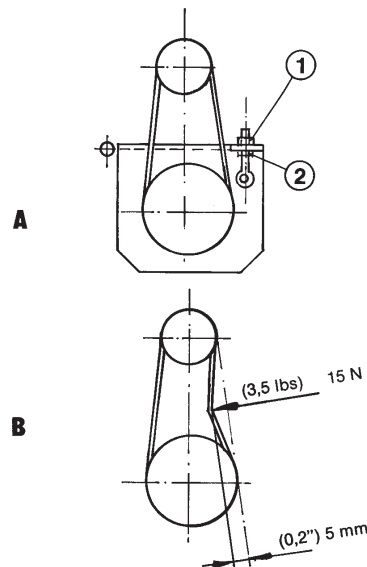
# Test de fonctionnements

1. Vérifier que la puissance est déconnectée. Inspecter la tension des courroies (figure B page suivante), tourner la pompe manuellement et écouter pour des bruits indiquant des roulements abimés ou des aubes mal alignées. Vérifier que l'entrée et la sortie sont proprement connectées. Aussi vérifier que la soupape de régulation est connectée.
2. Monter les panneaux. Vérifier que personne ne peut être blessée si la pompe démarre et que toutes les postes de travail sont fermés.
3. Connecter un manomètre pour pression négative calibré à minimum  $-50$  kPa du côté de l'aspiration et aussi proche que possible de la pompe.
4. Démarrer la pompe et écouter attentivement pour les bruits suivants: un haut ton gémissant est un son normal de la part des lames
- des aubes. Quand la pompe extrait l'air de refroidissement de la soupape de régulation, un faible sifflement devrait être entendu.
5. Mesurer la pression. Comparer avec le point de dimensionnement. La pression peut être ajustée en ajustant la soupape de régulation. Voir page 41 – Ajustement de la soupape de régulation.
6. Vérifier le fonctionnement et le serrage du système de sortie connecté.
7. Ouvrir le nombre de postes de travail pour lequel le système est dimensionné. La soupape de régulation devrait être maintenant totalement fermée.
8. Il est normal que la pompe devienne chaude durant son fonctionnement.

# Service

La pompe devra être inspectée au moins deux fois par an et lubrifiée en accord avec les intervalles de lubrification. Voir page 41.

1. Démarrer la pompe et écouter pour des bruits anormaux. Quand tous les postes sont fermés un faible sifflement devra être entendu sortant de la soupape de régulation.
2. Arrêter la pompe et déconnecter le service électrique.
3. Enlever les panneaux de protection de la pompe.
4. Tourner la pompe manuellement et écouter pour des sons indiquant un roulement usé ou des aubes mal alignées.
5. Vérifier la condition et la tension des courroies. Les courroies sont assorties, aussi nouvelles et usagées ne devront jamais être utilisées ensemble. Toujours changer un set complet (A).



## Changement des courroies

- Lever la plaque de montage du moteur avec l'écrou (1).
- Changer les courroies.
- Serrer les courroies avec l'écrou (2) et ajuster à la tension comme illustré (B).

# Service

6. Vérifier que les axes, pompe et moteur sont parallèles et que les poulies sont en place. Les courroies ne devraient pas avoir une course avec angle dans les poulies. L'inclinaison de la pompe peut être changée avec la vis (3), fig C.
7. Les roulements de la turbopompe devraient être lubrifiés avec la graisse à roulement Dust-control pour turbopompes, Part No. 9928.

## Intervalle de lubrification

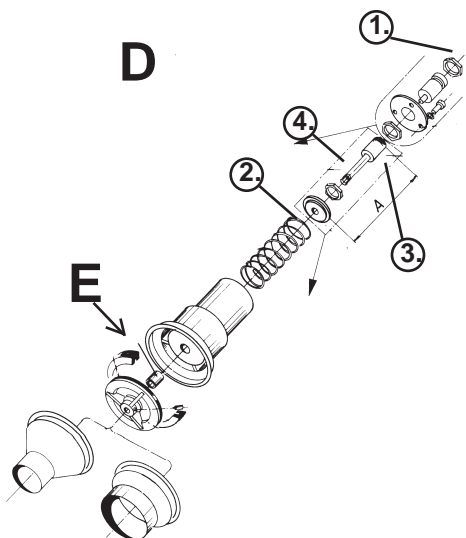
$\Delta p$	TPR 54
22 kPa	1500 h
25 kPa	1500 h
28 kPa	1000 h
30 kPa	750 h
40 kPa	-

8. Démontez la soupape de régulation (D). Nettoyez et lubrifiez l'arbre et les roulements. Vérifiez le joint caoutchouc (E). Changez-le s'il est fissuré ou dur (Part No. 4710).

Vérifiez le fonctionnement du verin hydraulique (F).

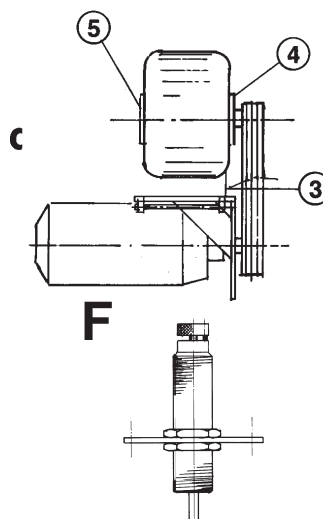
## Ajustement de la soupape de régulation

La soupape est pré-ajustée avec une pression négative (18 kPa). Si celle-ci doit être ajustée, la procédure suivante doit être suivie:



## Lubrification

- Le roulement à bille à l'avant devra être lubrifié en utilisant le raccord à graisse (4), fig (C). Presser la graisse à l'intérieur jusqu'au moment où la graisse sort le long de l'axe.
- Le roulement à bille à l'arrière devra être lubrifié en retirant la plaque de protection du roulement (5) et en vérifiant la condition de la graisse. Remplir la cavité aux 2/3 avec une nouvelle graisse.
- Remplacer le joint, Part No. 4789 et replacer la plaque de protection du roulement.

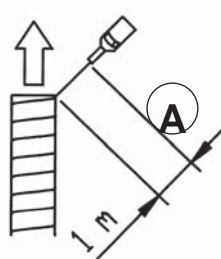


- Connecter un manomètre du côté de l'aspiration et mesurer avec une entrée d'air complètement fermée.
  - Arrêter la pompe et démonter la soupape de régulation.
  - Enlever le couvercle (1) et mesurer la distance A.
  - Desserrer l'écrou de fermeture (3) et ajuster la tension du ressort en tournant la plaque du ressort (4). La compression du ressort (2) détermine la pression d'ouverture. En changeant la distance A de 1.5 mm on obtient une différence de pression correspondant à 1 kPa.
  - Remonter la soupape après ajustement et tester la pression.
9. Inspecter tous les câbles et connexions, réparer si nécessaire.
  10. Remonter les panneaux de protection, alimenter la pompe et démarrer un test de fonctionnement.

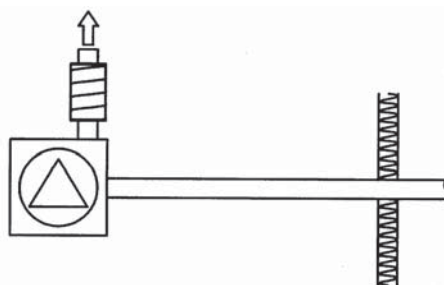
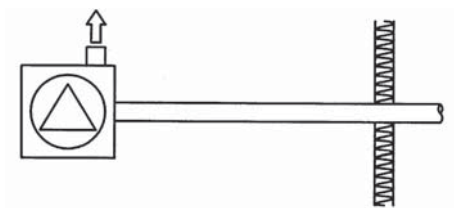
# Accessoires

## Silencieux

Part No	Conn.	Dimensions
3182	∅160	L=1200, ∅355
3183	∅160	L=600, ∅355
3184	∅160	L=600, ∅260



Part No	A
-	75 dB(A)
3184	64 dB(A)
3182	62 dB(A)



# Garantie

La période de garantie est pour une année complète sur une seule période de travail par jour, ou son équivalent en multi-périodes de travail par jour.

La garantie couvre les défauts de fabrication et est valide uniquement sous la condition que la machine est utilisée dans des conditions normales de travail pour lesquelles elle a été définie et si elle est convenablement entretenue.

La garantie est nulle pour les machines équipées avec d'autres pièces que les pièces détachées originales.

La protection thermique doit être installée.

Les réparations sous garantie doivent être effectuées par Dustcontrol ou par un agent mandaté. Les réparations non-autorisées rendent la garantie nulle.

# Dépannage

<b>Problème</b>	<b>Défaut</b>	<b>Solution</b>
Moteur ne démarre pas.	Machine non connectée.	Connecter.
	Thermique déclenché.	Si le thermique est déclenché, la faute doit être localisée et corrigée avant toute utilisation du système. Par la suite l'indicateur doit être remis à zéro.
	Protection moteur déclenchée.	Si la protection moteur se déclenche, la faute doit être localisée and corrigée. Par la suite, la protection moteur doit être remise à zéro.
	La puissance électrique n'atteint pas la machine.	Un électricien certifié devra vérifier la fourniture de la puissance électrique.
Le moteur s'arrête après le démarrage.	Boîtier de puissance verrouillé.	Trouver la personne responsable du verrouillage et vérifier si le système est libre pour fonctionnement. Déverrouiller le boîtier de puissance.
	Fusible incorrect.	Changer pour un fusible de bon calibre et type.
	Thermique mal réglé.	Un électricien devra être appelé pour investigation.
Le moteur fonctionne mais pas d'aspiration.	Tuyauteries non connectées.	Connecter la tuyauterie.
	Tuyauteries ou flexibles bouchés.	Nettoyer.
	Il n'y a pas de sac plastique ou de conteneur sous le filtre.	Nettoyer.
	La pompe tourne à l'envers.	Nettoyer.
La pompe fonctionne avec une faible aspiration.	Courroies brisées.	Localiser et répare.
	Fuite dans le système de tubes.	Vérifier les filtres et nettoyer ou changer si nécessaire.
	Filtres bouchés.	Vérifier les filtres et nettoyer ou changer si nécessaire.
Son anormal de la machine.	Matière étrangère dans la pompe.	Stopper la pompe et appelez-nous.

# Sikkerhedsregler

Læs hele manualen, inden du starter maskinen.

Udstyret skal installeres og vedligeholdes af kvalificeret faguddannet personale, der ligeledes har læst denne manual. Dustcontrol fralægger sig ethvert ansvar for skader opstået som følge af ukorrekt installation/vedligeholdelse.

## **Advarsel!**

Når du arbejder med maskiner og elektrisk udstyr, skal du altid overholde nedenstående grundlæggende sikkerhedsregler for at minimere risikoen for brand, elektrisk stød og anden personskade.

### **1. Området omkring maskinen**

Hold området omkring sugeenheden rent. Du må ikke opbevare eller arbejde med brændbare væsker/gasser i nærheden af maskinen.

### **2. Overbelastning**

Ved et alarmsignal må du ikke starte maskinen, før problemet er fundet og løst. Eventuelt beskadigede komponenter må kun repareres af leverandøren. Følg altid de regler, der gælder for håndtering af netop dét materiale, du vil fjerne med maskinen. Brug kun maskinen til det formål, den er beregnet til.

### **3. Fare for personskade**

Advarsel – højt undertryk!

Du må aldrig starte pumpen uden tilsluttet rørsystem. Du må aldrig indstille vakuumventilen, når anlægget er startet. Sugedyse må aldrig komme i kontakt med hænder og andre kropsdele. Pumpen genererer et højt undertryk, og den kraftige sugeeffekt kan forårsage betydelig personskade.

Advarsel - meget varm udblæsningsluft!  
Udblæsningsluften kan blive meget varm – helt op til 150° C.

### **4. Elektricitet**

I nærheden af pumpen skal der installeres en blokerbar hovedafbryder. Du må aldrig forsøge dig med ændring af de elektriske komponenter på egen hånd. En fejl kan være livsfarlig. Den elektriske installation skal udføres af en autoriseret elinstallatør. Se også afsnit 7 (advarsel).

### **5. Vigtige forholdsregler**

Den elektriske afbryder skal stilles på "off" ("fra") og holdes blokeret inden demontering af dækplader eller rørsystem.

### **6. Undersøgelse for skader**

Kontroller regelmæssigt maskinen for skader. Kontakt leverandøren for reparation af eventuelt beskadigede komponenter.

### **7. Advarsel**

Anvend kun tilbehør og reservedele, som findes i Dustcontrols katalog. Obs! Hvis du anvender uoriginale dele (specielt filtre og plasticsække), kan du udsætte dig selv og andre for fare på grund af sundhedsskadeligt støv.

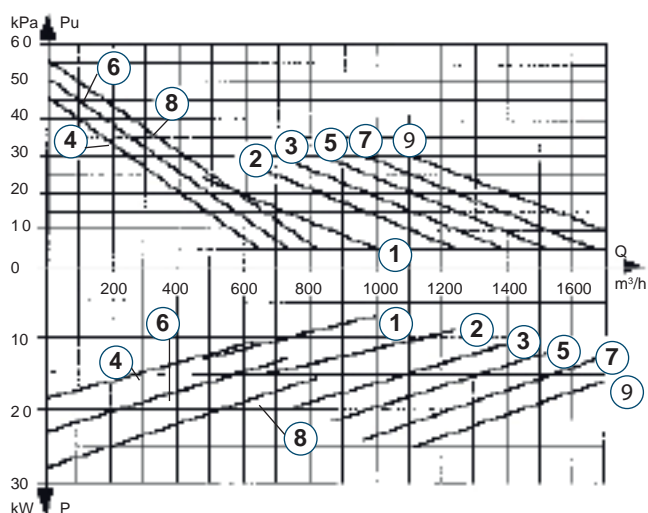
# Tekniske data

Betegnelse	TPR 35	TPR 40	TPR 43	TSR 43	TPR 47	TSR 47	TPR 50	TSR 50	TPR 54
Motor kW	11	15	18,5	18,5	22	22	30	30	30
Pumpeomdr./min. rpm	3500	4000	4300	4300	4700	4700	5000	5000	5350
Vægt kg	400	400	430	430	450	450	530	530	530
Max dP kPa	22	26	28	46	29	50	30	54	30
Nominelt tryk kPa	20	22	22	35	23	37	25	40	25
Max Q m <sup>3</sup> /h	1000	1200	1400	650	1500	700	1600	800	1750
Støjniveau sugenhed kåpa 1 m dB(A)	66	66	66	66	66	66	66	66	66
Indgang/udgang Ømm	160/160	160/160	160/160	108/108	160/160	108/108	160/160	108/108	160/160

## Nominel effekt

V	Hz	TPR 35 11 kW	TPR 40 15 kW	TPR 43 18.5 kW	TSR 43 18.5 kW	TPR 47 22 kW	TSR 47 22 kW	TPR 50 30 kW	TSR 50 30 kW	TPR 54 30 kW
220-240/ 380-420	50	-	106802	107202	107252	107702	107752	109202	109252	
380-420/ 660	50	106600	106800	107200	107250	107700	107750	109200	109250	
500	50	-	106801	107201	107251	107701	107751	109201	109251	
575	60	-	106806	107206	107256	107706	107756	109206	109256	
220/440	60	-	106804	107204	107254	107704	107754	109204	109254	
Art. nr.										

## Kapacitet og effektforbrug



1. TPR 35 11 kW
2. TPR 40 15 kW
3. TPR 43 18,5 kW
4. TSR 43 18,5 kW
5. TPR 47 22 kW
6. TSR 47 22 kW
7. TPR 50 30 kW
8. TSR 50 30 kW
9. TPR 54 30 kW

Diagrammet viser de reelt mulige kapaciteter for sugesystemet. Der er taget højde for udgangstryktab fra en almindelig udgang (lyddæmper, kontraventil/bøjning). Undertrykket kan opretholdes ved montering af en diffusor i udgangen.

De angivne luftflow gælder for luft ved normalt tryk (101,3 kPa) og normal temperatur (20°C). Vakuumenheden (vakuumbremseren) kan også anvendes til generering af overtryk. Trykket vil her være højere end sugetrykket.

# Funktionsbeskrivelse

## Sidekanalblæsere

Dustcontrol TPR turbopumpen er en sidekanalblæser og består af to vingehjul. Rotorerne løber mellem ind- og udgang gennem en passage med en meget lille tolerance. Det er meget vigtigt, at pumpen ikke ansuger partikler, da dette kan skade pumpen. Fare for skader på pumpen ! TPR-pumpen komprimerer luften, og det er helt normalt, at pumpehuset bliver varmt, når pumpen arbejder.

## Køleluft

TPR turbopumperne er udstyret med remtræk. Køleluften kommer ind i pumpen via en indstillelig vakuumventil, hvilket gør det muligt at holde trykket konstant i anlægget – også ved et variabelt luftflow.

Ventilatoren i elmotoren og vakuumventilen henter køleluft fra bunden af pumpehuset. Luften skal kunne passere frit. Sammen med pumpen leveres et gitter, der beskytter mod blade, papir m.v.

## Kontraventil

Pumpen er udstyret med en kontraventil i indsugningen. Luften løber derfor ikke tilbage ved stillestående pumpe.

## Remtræk

Pumpen har remtræk. Kapaciteten afhænger af motorydelse og omsætningsforhold.

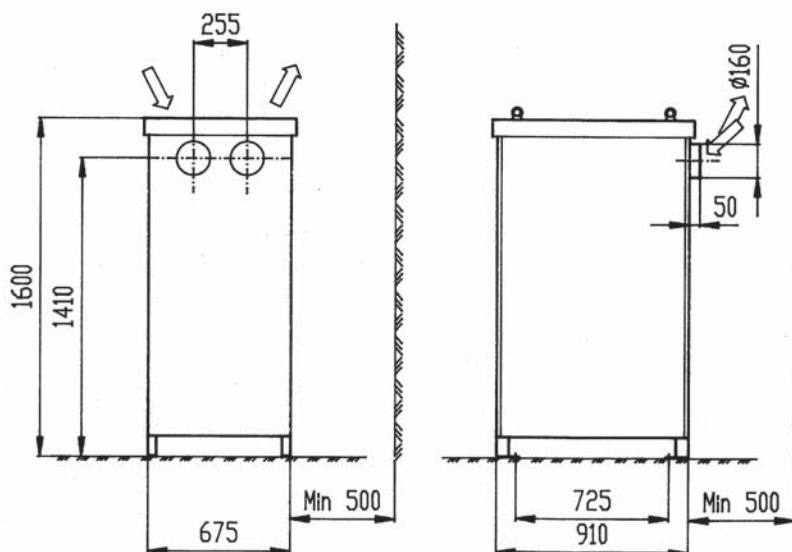
Kapaciteten kan ændres ved udskiftning af motor, remskiver og kileremme. Kontakt leverandøren for udskiftning.

## Termisk relæ til beskyttelse imod overophedning

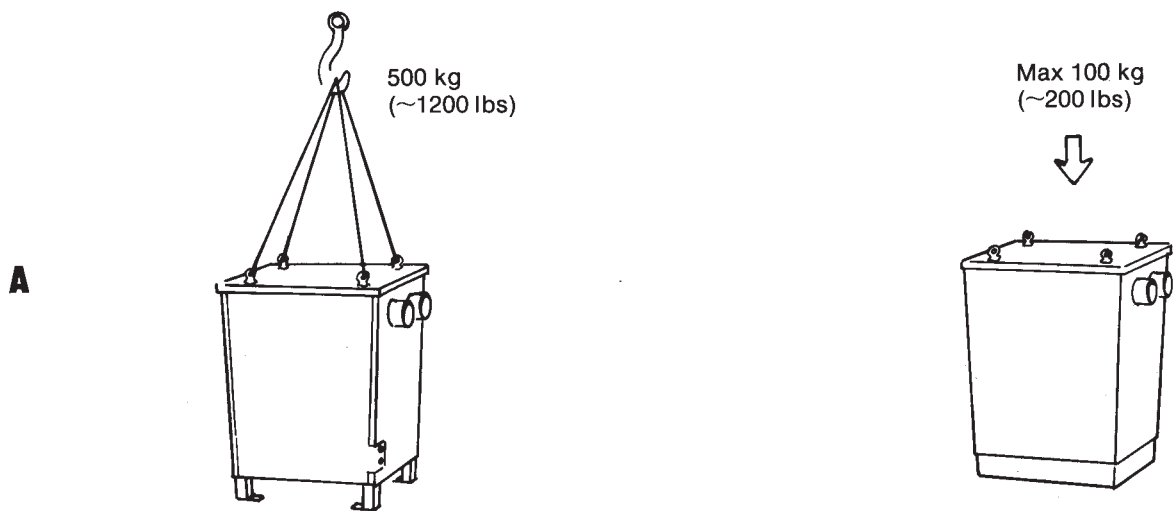
Turbopumpen er udstyret med et relæ, der slår pumpen fra, hvis temperaturen kommer op over 120° C. Relæet skal være tilsluttet styreskabet.

# Dimensioner og opstilling

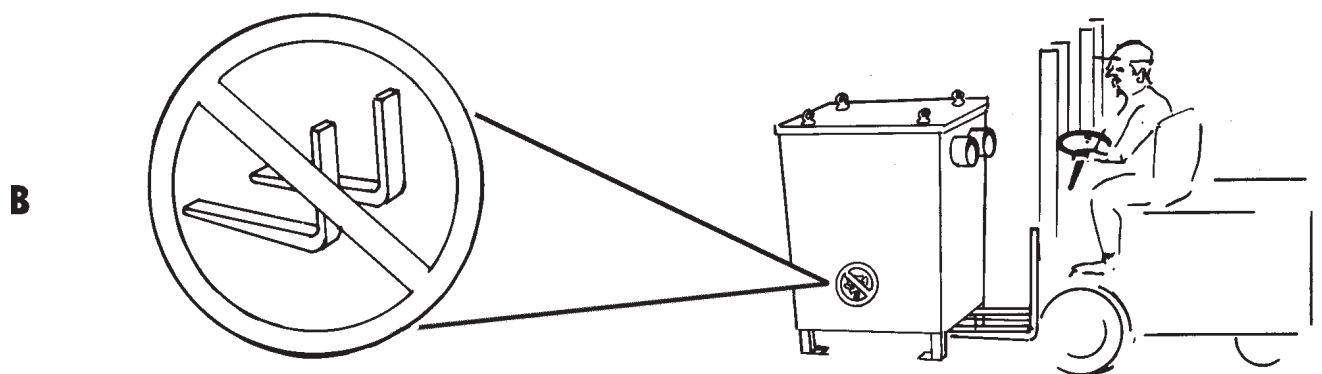
TPR 35, TPR 40, TPR 43, TPR 47, TPR 50, TPR 54



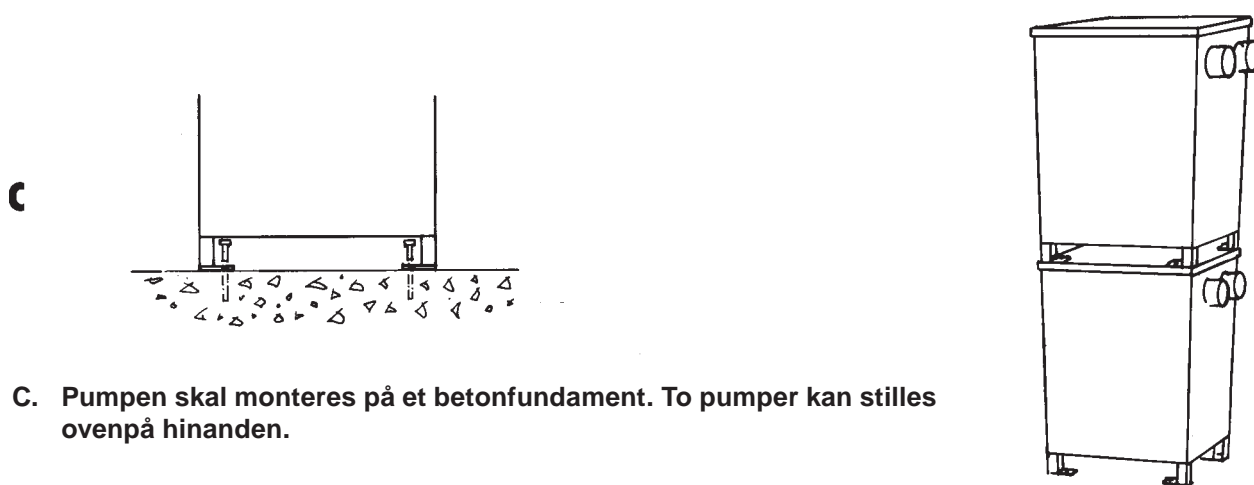
# Installation



A. Tilladt belastning ved installation.



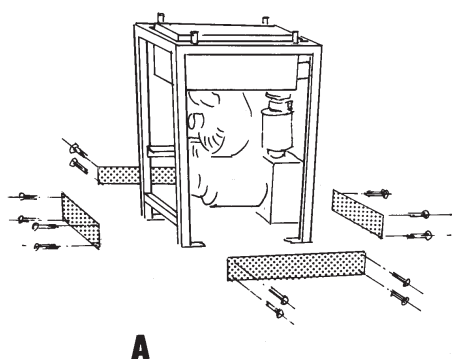
B. Der må ikke løftes fra denne side.



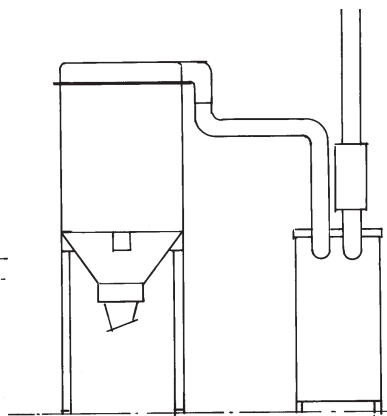


# Installation

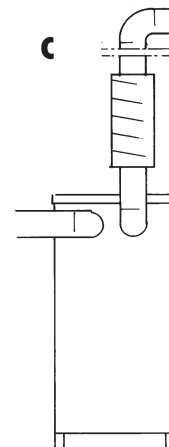
1. Skru pumpen fast i betonfundamentet.
2. Fjern dækpladerne. Sæt eventuelt beskyttelsesgitteret på (A).
3. Tilslut rørsystemet på ind- og udgangssiden. Pumpen må aldrig startes uden tilsluttet rørsystem.
4. På indgangssiden skal der altid være tilsluttet en støvudskiller med filter (B), således at pumpen ikke kan ansuge forurenede luft.
5. På udgangssiden kan monteres en lyd-dæmper, der sænker lyd-niveauet fra ca. 75 dB(A) til ca. 62-64 dB(A). Se afsnittet om tilbehør.
6. Hvis udgangen vender opad og er udsat for fugt og regn, skal der installeres en beskyttelsesindretning i røret (rørbøjning eller lign.) (Fig. C). Afgangsluften kan blive meget varm – helt op til 100-150°C.
7. Den elektriske installation må kun udføres af en autoriseret elinstallatør. I nærheden af pumpen skal der monteres en separat blokerbar afbryderkontakt.
8. Pumpens termiske relæ, der forhindrer overophedning, skal være tilsluttet. Ellers gælder garantien ikke!
9. Styreskabet skal forsynes med termisk motorrelæ. Installation og afprøvning af relæet skal ske ved autoriseret elinstallatør. Kontroller at pumpen drejer i den rigtige retning.



A



B



C

# Afprøvning

1. Kontroller at hovedafbryderen er slået fra og blokeret. Kontroller remspændingen (fig. B). Drej pumpen og lyt efter, om der er "forkerte" lyde. Hvis noget lyder forkert, kan det tyde på et slidt leje eller et forkert indstillet vingehjul. Kontroller at vakuumentilen fungerer, og at tilslutningerne på ind- og udgangs-siderne er korrekte.
2. Sæt dækpladerne på. Kontroller, at pumpes-tart kan ske uden risiko for personskade, og at alle udtag er lukket.
3. Tilslut et manometer på sugesiden så tæt på pumpen som muligt. Manometeret skal være kalibreret til mindst - 50 kPa.
4. Start anlægget på hovedkontakten. Start pum-pen og lyt. Rotorerne i vingehjulet udsender en høj skarp lyd. Når pumpen ansuger luft fra vakuumentilen, høres en svag hvæsende lyd.
5. Mål trykket på sugesiden. Sammenlign med det tryk, som anlægget er dimensioneret til. Trykket kan ændres ved at justere vakuumentilen (undertryk).
6. Kontroller sugefunktionen.
7. Åbn det antal sugedudtag, som systemet er dimensioneret til. Kontroller, at vakuumentilen er lukket helt.
8. Det er helt normalt, at pumpeudgangen bliver meget varm i drift.

# Vedligeholdelse

Pumpen skal efterses mindst to gange årligt og smøres efter intervallerne nederst på siden.

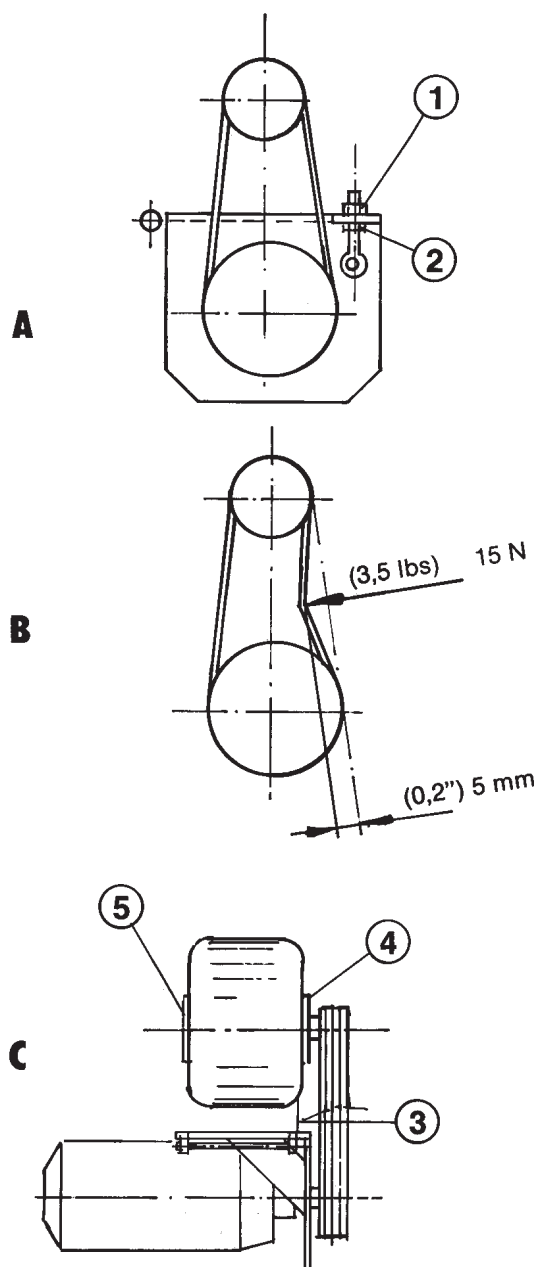
1. Start pumpen og lyt efter eventuelt forkerte lyde. Når alle sugeudtag er lukket, kommer der en svag hvæsende lyd fra vakuumventilen.
2. Afbryd pumpen og bloker hovedafbryderen.
3. Tag pumpens dækplader af.
4. Drej remskiverne manuelt og lyt efter eventuelle mislyde.
5. Kontroller sliddet på remmene og skift dem eventuelt ud. Remmene skal passe sammen, så de skal alle udskiftes på én gang. (Fig. A).

## Udskiftning af remme

- Løft motorpladen med møtrikken (1) og tag remmene ud.
  - Skift remmene ud.
  - Stram remmene med møtrikken (2). Juster spændingen (fig. B).
6. Kontroller, at remskiverne er lige, og at akslerne er parallelle. Pumpens hældning kan justeres med skruen (3), fig. C.
  7. Turbopumpens lejer skal smøres med Dust-control leje fedt til turbopumper, art.nr.9928.

## Smøring

- Smør frontlejerne ved at presse fedt ind i smøreniplen (4). Se fig. C. Fortsæt med at fylde fedt på, indtil det træder ud langs akslen.
- Fjern dækslet (5) over bageste leje og kontroller fedttilstanden. Fyld hullet 2/3 op med nyt fedt.
- Udskift O-ringen, art.nr. 4789, og sæt dækslet på igen.



## Smøreintervaller

$\Delta p$	TPR 54
22 kPa	1500 h
25 kPa	1500 h
28 kPa	1000 h
30 kPa	750 h
40 kPa	-

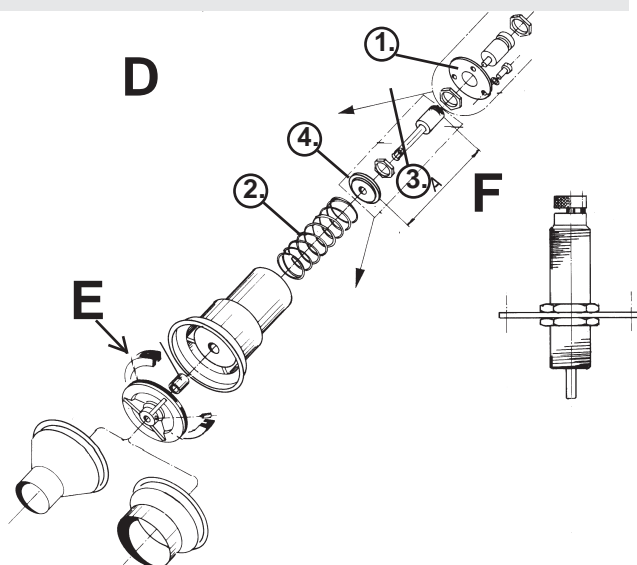
# Vedligeholdelse

8. Demonter, rens og smør vakuumentilen. (Fig. D). Kontroller gummipakningen (fig. E). Hvis den er revnet eller hærdet, skal den skiftes ud (art.nr. 4710).

Kontroller støddæmperen (fig. F).

Ændring af vakuumentilen (undertryk)  
Vakuumentilen er forindstillet til et nominelt undertryk (18 kPa). Gør således for at ændre:

- Sæt et manometer på sugesiden og mål ved helt lukket indgang.
- Stop og afbryd pumpen. Demonter vakuumentilen.
- Fjern dækslet (1) på støddæmperen og mål afstand A.
- Indstil og juster ved at løsne kontramøtrikken (3). Drej derefter fjedertallerknen (4). En sammenpresning af fjederen (2) på 1,5 mm betyder en forhøjelse af undertrykket med ca. 1 kPa.
- Monter vakuumentilen igen og kontroller undertrykket.

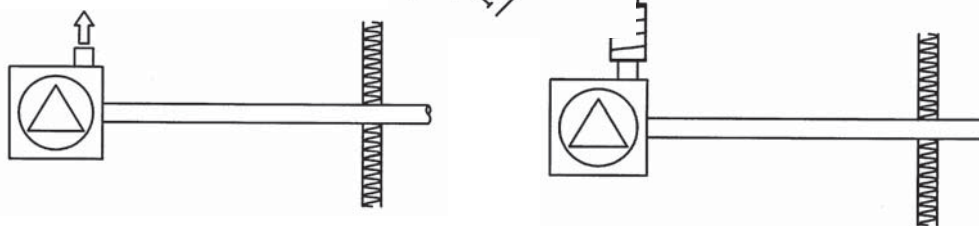


9. Kontroller at tilslutninger og kabler er korrekte og intakte.
10. Sæt dækpladerne på igen, slå strømmen til og prøvekør pumpen.

# Tilbehør

## Lyddæmper

Art.nr.	Tilslutning	Dimensioner
3182	ø160	L=1200, ø355
3183	ø160	L=600, ø355
3184	ø160	L=600, ø260



Art.nr.	A
-	75 dB(A)
3184	64 dB(A)
3182	62 dB(A)

# Garanti

Udstyret er omfattet af et års garanti ved anvendelse i etholdsdrift. Hvis udstyret anvendes i flerholdsdrift forkortes garantiperioden tilsvarende. Garantien dækker fabrikationsfejl og gælder under forudsætning af, at udstyret anvendes under normale driftsbetingelser og vedligeholdes i henhold til forskrifterne. Leverandøren påtager sig intet ansvar for maskiner og udstyr med uoriginale komponenter.

Husk at der skal være installeret et relæ til beskyttelse imod overophedning.

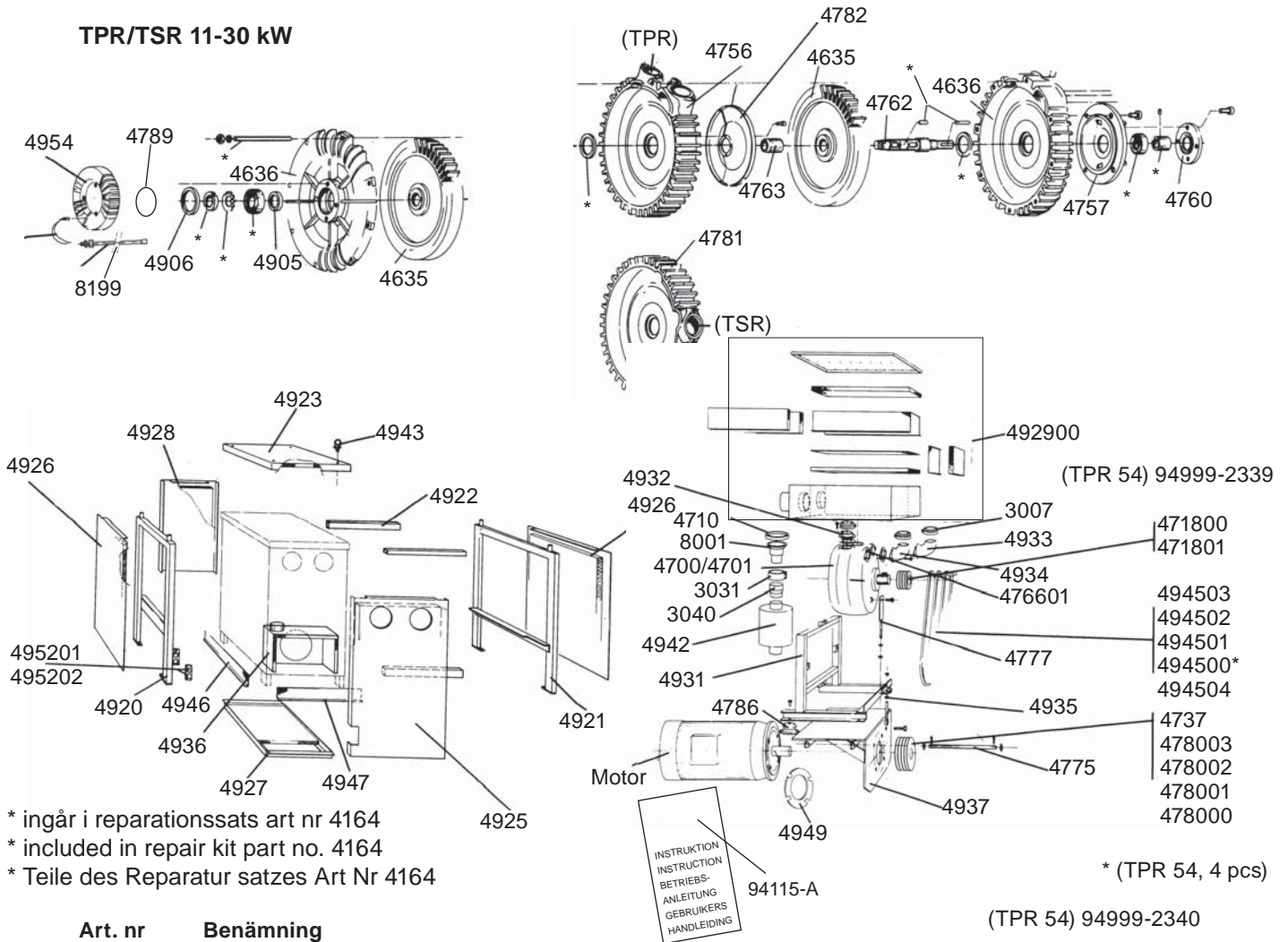
Reparationer skal udføres af leverandøren eller en af leverandøren godkendt repræsentant. I modsat fald bortfalder garantien.

# Fejlfinding

Problem	Årsag	Løsning
Motoren står stille.	Ingen strømtilslutning.	Tilslut strøm.
	Termiske relæ slået fra.	Hvis relæet har slået pumpen fra, skal problemet findes og løses, inden advarselsfunktionen resettes.
	Motorrelæet i styreskabet er slået fra. Motoren er overbelastet.	Problemet findes og løses, hvorefter motorrelæet resettes.
	Ingen strømtilførsel.	Tilkald elektriker for kontrol af forbindelser og ledninger.
Motoren stopper straks efter start.	Maskinen er afbrudt på hovedafbryderen.	Kontroller årsagen til afbrydelsen. Stil hovedafbryder på "on" ("til") igen.
	Forkert sikring.	Skift til korrekt sikring.
Motoren går, men maskinen suger ikke.	Motorrelæet er indstillet for lavt.	Tilkald elektriker.
	Ingen rørforbindelse mellem støvudskiller og vakuumenhed.	Etabler rørforbindelse.
	Tilstoppede rør eller slanger.	Kontroller og rens.
	Ingen opsamlingsanordning ved støvudskiller (sæk eller beholder).	Anbring opsamlingsanordning (sæk eller beholder).
	Pumpen drejer i den forkerte retning.	Tilkald elektriker.
Motoren går men maskinen suger dåligt.	Kileremmene er defekte.	Skift remmene ud.
	Hul i slange/utæt rørsystem.	Find lækagen/reparer.
	Filter tilstoppet.	Rens/skift ud.
Pumpen støjer unormalt.	Partikler kan være trængt ind i pumpen.	Afbryd pumpen og tilkald service.

# Reservdelar/Spare Parts/Ersatzteile/Onderdelen/Pieces detachees

## TPR/TSR 11-30 kW



\* ingår i reparationsssats art nr 4164  
 \* included in repair kit part no. 4164  
 \* Teile des Reparatur satzes Art Nr 4164

Art. nr	Benämning
3007	Jetkoppling
3031	Jetkoppling
3040	Kona ø 110/108
4164	Reparationsssats TPR/TSR 40-50
4635	Turbinhjul
4636	Turbinhus och kåpa
4700	Turbopump TSR
4701	Turbopump TPR
4710	Gummipackning TPR
471800	Kilremshjul 50 Hz
471801	Kilremshjul 60 Hz
4737	Remskiva TPR 35 11 kW
4756	Mellandel TPR
4757	Gavel
4760	Täcklock
4762	Axelpump
4763	Distansbricka
476601	Gummipackning
4775	Axel
4777	Stödskruv
478000	Remskiva TPR/TSR 40 15 kW
478001	Remskiva TPR/TSR 43 18,5 kW
478002	Remskiva TPR/TSR 47 22 kW

Art. nr	Benämning
478003	Remskiva TP/TSR 50 30 kW
4781	Mellandel TSR
4782	Täckplåt, mellandel TPR
4786	Vibratordämpare
4789	O-ring
4905	Distansring
4906	Distansring
4920	Stativsida, vänster
4921	Stativsida, höger
4922	Tvärstycke
4923	Takplåt
4925	Främre täckplåt TPR
4926	Sidoplåt
4927	Bottenplåt
4928	Bakre täckplåt
492900	Ljuddämpare TPR
4931	Pumpstativ
4932	Stos
4933	Rörbøj, höger
4934	Rörbøj, vänster
4935	Ställskruv
4936	Luftkanal
4937	Motorhylla
4942	Ljuddämpare
4943	Lyftögla

Art. nr	Benämning
494500	Kilrem 15 kW, 18,5 kW, 50 Hz
494501	Kilrem 30 kW, 50 Hz
494502	Kilrem 22 kW, 30 kW, 60 Hz
494503	Kilrem 11 kW, 50 Hz
494504	Kilrem 22 kW, 50 Hz
4946	Ventilationsgaller
4947	Ventilationsgaller
4949	Distansring 11-22 kW
495201	Kabelförskruvning 11-22 kW
495202	Kabelförskruvning 30 kW
4954	Tätninglock
8001	Vakuumventil 76
8199	Termoprotektor komplett 120° C
94115-A	Bruksanvisning i original TPR 54, 30 kW
94999-2339	Remskiva TPR 54, 30 kW
94999-2339	Remskiva TPR 54, 30 kW, 50 Hz

Svenska

## Reservdelar/Spare Parts/Ersatzteile/Onderdelen/Pieces de-tachees

### English

Part No	Description	Part No	Description	Part No	Description
3007	Clamp	478002	Motor pulley TPR/TSR 47 22 kW	4943	Lifting eye
3031	Joint clamp	478003	Motor pulley TPR/TSR 50 30 kW	494500	Drive belt set 15 kW, 18.5 kW, 50 Hz
3040	Steel cone ø 110/108	4781	Intermediate part TSR	494501	Drive belt set 30 kW, 50 Hz
4164	Repair kit TPR/TSR 40-50	4782	Intermediate part TPR	494502	Drive belt set 15 kW, 18.5 kW, 60 Hz
4635	Impeller	4786	Isolating mounts	494503	Drive belt set 22 kW, 30 kW, 60 Hz
4636	Impeller housing	4789	Gasket	494503	Drive belt set 11 kW, 50 Hz
4700	Turbopump TSR	4905	Spacer ring	494504	Drive belt set 22 kW, 50 Hz
4701	Turbopump TPR	4906	Spacer ring	4946	Screen skirt
4710	Gasket TPR	4920	Frame side, left	4947	Screen skirt
471800	Pump pulley 50 Hz	4921	Frame side, right	4949	Spacer ring 11-22 kW
471801	Pump pulley 60 Hz	4922	Cross member	495201	Cable fitting 11-22 kW
4737	Motor pulley TPR 35, 11 kW	4923	Top cover panel	495202	Cable fitting 30 kW
4756	Intermediate part TPR	4925	Front cover panel TPR	4954	Bearing cover
4757	Cover	4926	Side cover panel	8001	Vacuum valve 76
4760	Cover	4927	Bottom panel	8199	Thermal protector complete 120o C
4762	Pump Axle	4928	Back cover panel	94115-A	Original instructions TPR 54, 30 kW
4763	Spacer plate	492900	Silencer TPR	94999-2339	Motor pulley TPR 54, 30 kW
476601	Gasket	4931	Pump frame	94999-2339	Motor pulley TPR 54, 30 kW, 50 Hz
4775	Pivot shaft	4932	Intermediate piece		
4777	Support rod	4933	Flanged bend, right		
478000	Motor pulley TPR/TSR 40 15 kW	4934	Flanged bend, left		
478001	Motor pulley TPR/TSR43, 18.5 kW	4935	Adjusting screw		
		4936	Cooling air housing		
		4937	Motor Plate		
		4942	Silencer		

### Deutsch

Art. Nr.	Benennung	Art. Nr.	Benennung	Art. Nr.	Benennung
3007	Verbinder	478002	Riemenscheibe TPR/TSR 47 22 kW	4937	Motorgestell
3031	Verbinder	478003	Riemenscheibe TPR/TSR 50 30 kW	4942	Schalldämpfer
3040	Konus ø 110/108	4781	Zwischenstück TSR	4943	Hebeöse
4164	Reparatursatz TPR/TSR 40-50	4782	Abdeckblech, Zwischenstück TPR	494500	Keilriem 15 kW, 18,5 kW, 50 Hz
4635	Gebläserad	4786	Vibratordämpfer	494501	Keilriem 30 kW, 50 Hz
4636	Gehäuse und Deckel für Gebläse	4789	O-ring	494502	Keilriem 22 kW, 30 kW, 60 Hz
4700	Turbopumpe TSR	4905	Distanzring	494503	Keilriem 11 kW, 50 Hz
4701	Turbopumpe TPR	4906	Distanzring	494504	Keilriem 22 kW, 50 Hz
4710	Gummiabdichtung TPR	4920	Rahmen, links	4946	Ventilationsgitter
471800	Keilriemenrad 50 Hz	4921	Rahmen, rechts	4947	Ventilationsgitter
471801	Keilriemenrad 60 Hz	4922	Querstück	4949	Distanzring 11-22 kW
4737	Riemenscheibe TPR 35 11 kW	4923	Abdeckblech, vorne	495201	Zugentlastung 11-22 kW
4756	Zwischenstück TPR	4925	Abdeckblech, hinten TPR	495202	Zugentlastung 30 kW
4757	Stirnwand	4926	Seitenabdeckblech	4954	Dichtungsdeckel
4760	Verschlussdeckel	4927	Grundblech	8001	Vakuumventil 76
4762	Pumpenwelle	4928	Abdeckblech, hinteres	8199	Termoprotektor komplett 120o C
4763	Distanzscheibe	492900	Schalldämpfer TPR	94115-A	Originalbetriebsanleitung TPR 54, 30 kW
476601	Gummiabdichtung	4931	Pumpenstativ	94999-2339	Riemenscheibe TPR 54, 30 kW
4775	Achse	4932	Stoßverbindung	94999-2339	Riemenscheibe TPR 54, 30 kW, 50 Hz
4777	Stellschraube	4933	Rohrbogen, rechts		
478000	Riemenscheibe TPR/TSR 40 15 kW	4934	Rohrbogen, links		
478001	Riemenscheibe TPR/TSR 43 18,5 kW	4935	Stützschraube		
		4936	Luftkanal		

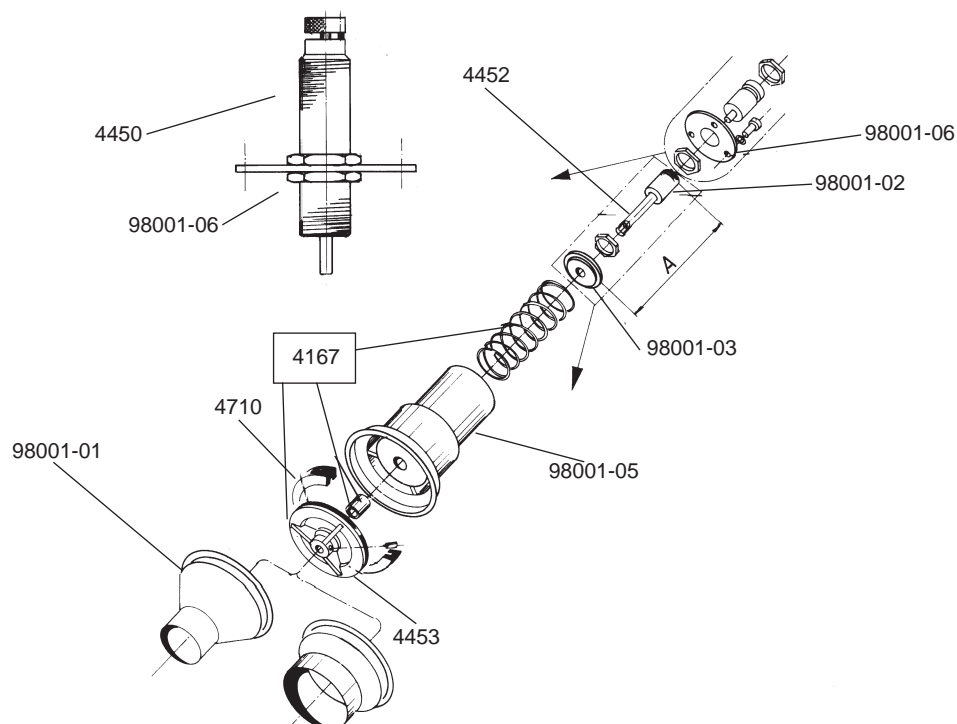


## Reservdelar/Spare Parts/Ersatzteile/Onderdelen/Pieces detachees

### Français

Part No	Description	Part No	Description	Part No	Description
3007	Jonction 76	478003	Poulie moteur TPR/ TSR 50 30 kW	4942	Silencieux
3031	Jonction 108			4943	Vis fermeture pompe
3040	Réduction ø 110/108	4781	Aube intermédiaireTSR	494500	Courroies pompe 15 kW, 18.5 kW, 50 Hz
4164	Kit répara. TPR/TSR 40-50	4782	Cage intermédiaire TPR	494501	Courroies pom. 30 kW, 50 Hz
4635	Roue pompe	4786	Amortisseur vibrations		15 kW, 18.5 kW, 60 Hz
4636	Cage et capot pompe	4789	Joint	494502	Courroies pompe 22 kW, 30 kW, 60 Hz
4700	Turbopompe TSR	4905	Entretoise pompe	494503	Courroies pom.11 kW, 50 Hz
4701	Turbopompe TPR	4906	Entretoise pompe	494504	Courroies pom. 22 kW, 50 Hz
4710	Joint caoutchouc TPR	4920	Châssis gauche	4946	Glissière pompe
471800	Poulie pompe 50 Hz	4921	Châssis droit	4947	Glissière pompe
471801	Poulie pompe 60 Hz	4922	Barre transvers., pompe	4949	Collerette moteur 11-22 kW
4737	Poulie moteur TPR 35, 11 kW	4923	Panneau de dessus	495201	Presse étoupe pompe
4756	Aube intermédiaire TPR	4925	Panneau avant pompe TPR	495202	Presse étoupe pompe
4757	Capot pompe	4926	Panneau latéral	4954	Couvercle pompe
4760	Bague fixation pompe	4927	Panneau de fond	8001	Soupape a vide 76
4762	Axe pompe	4928	Panneau arrière	8199	Protection thermique complète 120° C
4763	Entretoise pompe	492900	Silencieux TPR	94115-A	Notice originale TPR 54, 30 kW
476601	Joint pompe	4931	Châssis support pompe	94999-2339	Poulie moteur TPR 54, 30 kW
4775	Axe poulie moteur	4932	Pièce intermédiaire pompe	94999-2339	Poulie moteur TPR 54, 30 kW, 50 Hz
4777	Pièce montage pompe				
478000	Poulie moteur TPR/TSR 40 15 kW	4933	Coude droit pompe		
478001	Poulie moteur TPR/TSR 43 18,5 kW	4934	Coude gauche pompe		
478002	Poulie moteur TPR/ TSR 47 22 kW	4935	Vis de réglage		
		4936	Caisson refroidisse ment		
		4937	Plateau support moteur		

# Vakuumentil/Vacuum Relief Valve/Onderdruckklep/Soupape de Régulation



## Svenska

Art. nr	Benämning	Art. nr	Benämning
4167	Reparationsats, vakuum ventil	98001-01	Kona 76, vakuumventil
4450	Stötdämpare	98001-02	Axelhatt, vakuumventil
4452	Axel	98001-03	Tryckplatta, vakuumventil
4453	Tätningsskiva	98001-05	Ventilhus, vakuumventil
4710	Gummipackning	98001-06	Bricka, vakuumventil

## English

Part No	Description	Part No	Description
4167	Repair kit Vacuum valve	98001-01	Cone 76
4450	Hydraulic damper	98001-02	Axle lid
4452	Axle	98001-03	Pressure plate
4453	Valve plate	98001-05	Valve housing
4710	Rubber seal	98001-06	Plate

## Deutsch

Art. Nr.	Benennung	Art. Nr.	Benennung
4167	Reparatursatz Vakuumventil	98001-01	Konus ø76
4450	Stoßdämpfer	98001-02	Achsendeckel
4452	Achse	98001-03	Druckplatte, Vakuumventil
4453	Dichtungsscheibe	98001-05	Ventilgehäuse
4710	Gummidichtung	98001-06	Scheibe

## Français

Part No	Description	Part No	Description
4167	Kit de réparation pour soupape	98001-01	Cone 76
4450	Amortisseur hydraulique	98001-02	Axe
4452	Axe	98001-03	Plaque de pression
4453	Plaque de soupape	98001-05	Cage pour soupape
4710	Joint caoutchouc	98001-06	Plaque



## EG-försäkran om överensstämmelse

Svenska

Vi försäkrar härmed att TPR 54, 30 kW är i överensstämmelse med följande bestämmelser och standarder; 2006/42/EC, 2014/35/EU, 2014/30/EU, EN 60204-1.

Serienummer och tillverkningsår indikeras på märkplåt på maskinen.

Dustcontrol AB



Anna-Lena Berg/Peter Söderling  
CEO/Technical Manager

English

## EC-declaration of conformity

We declare that TPR 54, 30 kW is in conformity with following directives and standards; 2006/42/EC, 2014/35/EU, 2014/30/EU, EN 60204-1.

Serial Number and manufacturing year are indicated in a rating plate on the machine.

Dustcontrol AB



Anna-Lena Berg/Peter Söderling  
CEO/Technical Manager

Deutsch

## EG-Konformitätserklärung

Wir deklarieren daß TPR 54, 30 kW mit den folgenden aufgeführten Standards oder standardisierten Dokumenten, übereinstimmt; 2006/42/EC, 2014/35/EU, 2014/30/EU, EN 60204-1.

Serienummer und Herstellungsjahr werden auf einer Plakette an der Maschine eingeprägt.

Dustcontrol AB



Anna-Lena Berg/Peter Söderling  
CEO/Technical Manager


Nederlands

## EG-verklaring van overeenstemming

Wij verklaren hiermee dat TPR 54, 30 kW in overeenstemming is met en voldoet aan de volgende standaard en richtlijnen: 2006/42/EC, 2014/35/EU, 2014/30/EU, EN 60204-1

Serienummer en productiedatum staan vermeld op het typeplaatje op de machine.

Dustcontrol AB



Anna-Lena Berg/Peter Söderling  
CEO/Technical Manager

## Déclaration CE de conformité

Nous déclarons que TPR 54, 30 kW est en conformité avec les standards ou documents standardisés au vu des directives suivantes; 2006/42/EC, 2014/35/EU, 2014/30/EU, EN 60204-1.

Le numéro de série et l'année de fabrication sont indiqués sur la plaque de la machine.

Dustcontrol AB



Anna-Lena Berg/Peter Söderling  
CEO/Technical Manager

Dansk

## EG-erklæring om overensstemmelse

Vi forsikrer hermed at TPR 54, 30 kW er i overensstemmelse med følgende bestemmelser og standarder; 2006/42/EC, 2014/35/EU, 2014/30/EU, EN 60204-1.

Serienummer og produktionsår indikeres på merkplade på maskinen

Dustcontrol AB



Anna-Lena Berg/Peter Söderling  
CEO/Technical Manager

# DUSTCONTROL WORLDWIDE

## Dustcontrol AB

Box 3088  
Kumla Gärdsväg 14  
SE-145 03 Norsborg  
Tel: +46 8 531 940 00  
Fax: +46 8 531 703 05  
support@dustcontrol.se  
www.dustcontrol.com

## AT

**Dustcontrol Ges.m.b.H.**  
Tel: +43 316 428 081  
info@dustcontrol.at  
www.dustcontrol.at

## AU

**Archquip - All Preparation Equipment**  
Tel: +61 7 3217 9877  
www.allpreparationequipment.com.au

## BENELUX

**Dustsolutions B.V.**  
Tel: +31(0)38-2020154  
sales@dustsolutions.nl  
www.dustsolutions.nl

## BG

**Metaltech14 Ltd**  
Tel: +359 888 255 102,  
+359 889 999 593  
metaltex14@abv.bg  
www.dustcontrolbg.com

## CA

**Dustcontrol Canada Inc.**  
Tel: +1 877 844 8784  
info@dustcontrol.ca  
www.dustcontrol.ca

## CH

**Rosset Technik Maschinen Werkzeuge AG**  
Tel: +41 41 462 50 70  
info@rosset-technik.ch  
www.rosset-technik.ch

## CN

**Suzhou DustCollect Filtration Technology Co., Ltd.**  
Tel: +86 180 6800 0359  
sale@dustcollect.cn  
www.dustcollect.cn

## DE

**Dustcontrol GmbH**  
Tel: +49 70 32-97 56 0  
info@dustcontrol.de  
www.dustcontrol.de

## DK

**Erenfred Pedersen A/S - Construction**  
Tel: +45 98 13 77 22  
info@ep.dk  
www.ep.dk

## Dansk Procesventilation ApS - Industry

Tel: +45 61 270 870  
info@dansk-procesventilation.dk  
www.dansk-procesventilation.dk

## EE

**G-Color Baltic OÜ**  
Tel: +372 682 5919  
sales@g-color.ee  
www.g-color.ee

## ES

**Barin, s.a.**  
Tel: +34 91 6281428  
info@barin.es  
www.barin.es

## FI

**Dustcontrol FIN OY**  
Tel: +358 9-682 4330  
dc@dustcontrol.fi  
www.dustcontrol.fi

## FR

**SMH Equipements-Construction**  
Tel: +33 (0)2 37 26 00 25  
info@abequipements.com  
www.smhequipements.com

## Dustcontrol AB France- Industry

Tel: +46 8 53194016  
hk@dustcontrol.se  
www.dustcontrol.com

## HU

**Vandras Kft**  
Tel: +36-1-427-0322  
Mobile: +36-20-9310-349  
vandras@t-online.hu  
www.vandras.hu

## IN

**Advance Ventilation Pvt. Limited**  
Tel: +91 11 47243296-298  
sales@advanceventilation.com  
www.advanceventilation.com

## IR

**BioMedoc International Group**  
Tel: +44 161 820 8441  
info@biomedoc.com  
www.biomedoc.com

## IT

**Airum srl**  
Tel: +39 (0)516 025 072  
info@airum.com  
www.airum.com

## KR

**E. S. H Engineering Co.**  
Tel: +82 (0)2 466 7966  
k.u.lee@hanmail.net  
www.esheng.co.kr

## LT

**UAB Hidromega**  
Tel: +370 677 10254  
info@hidromega.lt  
www.hidromega.lt

## LV

**SIA Reaktivs**  
Tel: +371 20282200  
reaktivs@reaktivs.lv  
www.reaktivs.lv

## MY, ID

**Blondal Stada (M) Sdn. Bhd.**  
Tel: +603 5569 1006  
info@stada.com.my  
www.stada.com.my

## NO

**Teijo Norge A.S**  
Tel: +47 3222 6565  
firmapost@teijo.no  
www.teijo.no

## PE

**Efixo**  
Tel: (00511) 583-8541  
Cel: (0051) 968-140-066  
contacto@efixo.pe  
http://www.efixo.pe

## PH

**Sweden Concrete Machines Philippines Inc.**  
Tel: +63 917 573 1583  
peringe@packoskick.se  
www.swedenconcretemachines.ph

## PL

**Bart Sp. z. o.o.**  
Tel: +48 32 256 22 33  
info@bart-vent.pl  
www.bart-vent.pl

## PT

**Metec-Mecano Técnica, Lda.**  
Tel: +351 21 797 02 91  
geral@metec.pt  
www.metec.pt

## RU

**SovPlym Ltd**  
Tel: +7-812-33-500-33  
mau@sovplym.spb.ru  
www.sovplym.com

## SG

**Blondal (S) Pte Ltd**  
Tel: +65 6741 7277  
Info@stada.com.my  
www.stada.com.my

## TR

**Ventek Mühendislik Ltd**  
Tel: +90 212 4415596-97  
info@ventek.com.tr  
www.ventek.com.tr

## TW

**Goodland Enterprise Co., Ltd.**  
Tel: +886-2-3234-0206  
overseas@goodland.com.tw  
www.goodland.com.tw

## UAE

**Global Enterprises Trading Co**  
Tel: +971-2-555 4733  
global@globalentco.com  
www.globalentco.com

## GEM Industrial Equipment Trading Co

Tel: +971-4-8840 474  
gemuae@eim.ae

## UK

**Dustcontrol UK Ltd.**  
Tel: +44 1327 858001  
sales@dustcontrol.co.uk  
www.dustcontrol.co.uk

## US

**Dustcontrol Inc.**  
Tel: +1 910-395-1808  
info@dustcontrolusa.com  
www.dustcontrol.us