



SVENSKA  
ENGLISH  
DEUTSCH  
ESPAÑOL  
NEDERLANDS  
FRANÇAIS  
SUOMI  
NORSK  
DANSK

# S 11000 EX

Bruksanvisning i original  
Translation of the Original Instructions  
Übersetzung der Originalbetriebsanleitung  
Traduction des instructions de service d'origine  
Vertaling van de originele gebruiksaanwijzing  
Traducción del manual de instrucciones de servicio original  
Alkuperäiskäyttöohjeen käännös  
Oversettelse av originale instruksjoner  
Oversættelse af den originale betjeningsvejledning  
Art no. 99058-A  
110301 S11000EX Fike 400  
2022-01-31



Läs bruksanvisningen före användning av maskinen.

Read the instruction manual before using the machine.

Bitte lesen Sie die Betriebsanleitung vor Inbetriebnahme der Maschine sorgfältig durch.

Lisez le manuel d'instructions avant d'utiliser la machine.

Lees de gebruiksaanwijzing voor het gebruik van de machine.

Lea el manual de instrucciones antes de usar la máquina.

Lue käyttöohjeet ennen laitteen käyttöä.

Les bruksanvisningen før du bruker maskinen.

Læs brugsanvisningen, inden maskinen anvendes.

Dustcontrol reserverar sig för tryckfel och produktförändringar.

Dustcontrol reserves the right to change specifications without notice and is under no obligation to alter previously delivered products. Dustcontrol is not responsible for errors or omissions in this user instruction.

Keine Gewähr für Druckfehler. Produktänderungen vorbehalten.

Dustcontrol se réserve le droit de modifier les spécifications sans indication préalable et sans aucune obligation de changer les produits déjà livrés. Dustcontrol n'est pas responsable des erreurs et omissions faites dans ce livret.

Dustcontrol is niet aansprakelijk voor drukfouten in deze gebruikers handleiding of voor tussentijdse wijzigingen. Dustcontrol behoudt zich het recht voor de specificaties van haar machines te wijzigen zonder voorafgaande aankondiging en is niet verplicht reeds geleverde machines hierop aan te passen. Uitvoering en leveringsomvang kunnen plaatselijk afwijken.

Dustcontrol se reserva el derecho de cambiar las especificaciones sin notificarlo, no teniendo obligaciones de modificar los productos previamente suministrados. Dustcontrol no es responsable por errores u omisiones en este catálogo.

Dustcontrol varaa oikeuden painovirheisiin tai tuotemuutoksiin.

Dustcontrol reserverer seg for trykkfeil og produktforandringer.

Dustcontrol tager forbehold for trykfejl og produktændringer.

**Tillverkare/Manufactured by/Hersteller/Fabriqué par/Gefabriceerd door/  
Fabricado por/Valmistajat/Producent/Producecenter**

**Dustcontrol AB  
Box 3088, Kumla Gårdsväg 14  
SE-145 03 Norsborg  
Tel: +46 8 531 940 00  
support@dustcontrol.se  
www.dustcontrol.com**

**Såld av/Sold by/Verkauft von/Vendu par/Verkocht  
door/Vendido por/Selges av/Sælges af**

# Innehållsförteckning

S 11000 EX .....	5
Säkerhetsföreskrifter .....	5
Användningsområde .....	6
Funktionsbeskrivning .....	6
Installation .....	6
Provkörning .....	6
Underhåll .....	7
Tekniska Data .....	7
Tillbehör .....	9
Förbrukningsartiklar .....	9
Felsökning .....	10
Garanti .....	11
EG-försäkran .....	11
S 11000 EX .....	13
Safety Instructions .....	13
Intended use .....	14
Functional description .....	14
Installation .....	14
Trial run .....	14
Maintenance .....	15
Technical Data .....	15
Accessories .....	17
Consumables .....	17
Troubleshooting .....	18
Warranty .....	19
EC Declaration of Conformity .....	19
S 11000 EX .....	21
Sicherheitsvorschriften .....	21
Einsatzbereich .....	22
Funktionsbeschreibung .....	22
Installation .....	22
Probelauf .....	23
Wartung .....	23
Technische Daten .....	23
Zubehör .....	25
Verbrauchsmaterialien .....	25
Fehlerbehebung .....	26
Gewährleistung .....	27
EG-Konformitätserklärung .....	27
S 11000 EX .....	29
Indicaciones de seguridad .....	29
Ámbito de uso .....	30
Descripción de las funciones .....	30
Instalación .....	30
Prueba de funcionamiento .....	31
Mantenimiento .....	31
Ficha técnica .....	31
Accesorios .....	33
Consumibles .....	33
Detección y resolución de problemas .....	34
Garantía .....	35
Declaración de conformidad para el mercado CE .....	35
S 11000 EX .....	37
Veiligheidsvoorschriften .....	37
Gebruiks bereik .....	38
Beschrijving van de werking .....	38
Installatie .....	38
Proefdraaien .....	39
Onderhoud .....	39
Technische gegevens .....	39
Accessoire .....	41
Verbruiksartikelen .....	41
Probleemoplossing .....	42
Garantie .....	43

EG-verklaring .....	43
S 11000 EX .....	45
Consignes de sécurité .....	45
Domaine d'utilisation .....	46
Description fonctionnelle .....	46
Installation .....	46
Tour d'essai .....	47
Maintenance .....	47
Caractéristiques Techniques .....	47
Accessoires .....	49
Consommables .....	49
Recherche de pannes .....	50
Garantie .....	51
Déclaration CE .....	51
S 11000 EX .....	53
Turvallisuusohjeet .....	53
Käyttökohteet .....	54
Toimintakuvaus .....	54
Asennus .....	54
Koekäyttö .....	54
Kunnossapito .....	55
Tekniset tiedot .....	55
Lisävarusteet .....	57
Kulutusosat .....	57
Vianmääritys .....	58
Takuu .....	59
EY-vaatimustenmukaisuusvakuutus .....	59
S 11000 EX .....	61
Sikkerhetsforskrifter .....	61
Bruksområde .....	62
Funksjonsbeskrivelse .....	62
Installasjon .....	62
Prøvekjøring .....	62
Vedlikehold .....	63
Tekniske data .....	63
Tilbehør .....	65
Forbruksartikler .....	65
Feilsøking .....	66
Garanti .....	67
EU-erklæring .....	67
S 11000 EX .....	69
Sikkerhedsforskrifter .....	69
Anvendelsesområde .....	70
Funktionsbeskrivelse .....	70
Installation .....	70
Prøvekørsel .....	70
Vedligeholdelse .....	71
Tekniske data .....	71
Tilbehør .....	73
Forbrugsartikler .....	73
Fejlfinding .....	74
Garanti .....	75
Reservede/Spare parts/Ersatzteile/Pièces de rechange/Recambios/Varaosat/ Reserveonderdelen/Reservedeler/ Reservdelar .....	77
EF-overenstemmelseserklæring .....	75
Dustcontrol Worldwide .....	84

## Säkerhetsföreskrifter

Läs följande säkerhetsföreskrift innan du startar denna enhet. Spara bruksanvisningen. Om inte säkerhetsinföreskriften följs gäller inte garanti och person- och produktskada kan bli följd. Dustcontrol ansvarar ej för skador på utrustningen som uppkommit på grund av felaktig installation eller felaktigt handhavande av utrustningen.

### Varning

Denna enhet är endast avsedd för professionellt bruk.

Använd endast originaltillbehör och förbrukningsartiklar som ingår i Dustcontrols sortiment.



#### **VARNING**

Använd produkten för avsett ändamål. Följ föreskrifterna för det material som sugs. Se lokalt riskvärderingsdokument framtaget av fabriksägaren.



#### **VARNING**

Endast Dustcontrols filter får användas. Om andra filter används hävs garantin. Vid användande av undermåliga filter finns risk för person eller produktskada.

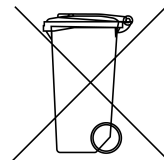


#### **VARNING**

**ATEX:** Produkten får inte suga upp explosiva, instabila eller självantändande partiklar. Materials minsta antändningsenergi (MIE) måste överstiga 3 mJ.

### Miljöskydd

Återvinn emballage och ingående komponenter enligt lokala föreskrifter. För mer information kontakta er närmaste återvinningscentral.



### Arbetsmiljö

Utrymmet i direkt anslutning till enheten skall hållas rent. Lagra eller hantera inte lättantändliga vätskor eller gaser i anslutning till enheten.

Dustcontrol rekommenderar att ATEX-cykloner placeras utomhus. Säkerhetsavstånd till sprängluckan återfinns i separat dokument från leverantör.

Använd endast tillbehör som godkänts av tillverkaren för användning i Zon 22. Användningen av andra tillbehör kan medföra risk för explosion. Endast sugtillbehör i antistatiskt utförande eller metall får användas.

### Överbelastning

Vid larmindikation, återstarta inte enheten innan felorsak är konstaterad och felet åtgärdat.

### Kroppsskador

Varning för starkt undertryck! Starta aldrig enheten innan den är korrekt ansluten till rörsystemet.



#### **VARNING**

Vid montering, hantering och transport av produkten ska skyddshandskar användas.

### Viktig åtgärd

Denna enhet får endast användas om alla filter är oskadade och rätt monterade.

Innan arbete utförs på enheten eller anslutet rörsystem skall enhetens huvudström brytas och i de fall där en enhet saknar integrerat elskåp måste strömbrytaren låsas.

Genomför alltid en filterrensning och töm tryckluftstanken innan uppsamlingsanordningen lossas från filterenheten. Vid hantering av det uppsamlade materialet skall aktuella föreskrifter följas.

## Kontroll

Kontrollera regelbundet att enheten inte har skador eller förslitningar. Uppstår skador ska dessa åtgärdas av Dustcontrols servicetekniker eller av en Dustcontrol auktoriserad serviceverkstad.

## Användningsområde

Dustcontrols filtercykloner används för att filtrera stoft som uppkommer i industrimiljö.

Filtercyklonen ansluts till ett rörsystem som tillhandahålls av Dustcontrol. Systemet är i sin tur anslutet till en vakuualstrare.

## Funktionsbeskrivning

S 11000 EX renar luften i två steg.

I det första steget så avskiljs stoft i cyklonen. Luften tas in tangentiellt i filtercyklonen och börjar cirkulera kraftigt. Detta gör så att partiklarna pressas ut mot mantelytan och faller därefter till botten.

I det andra steget så passerar luften genom ett finfilter.

Filtren rensas automatiskt efter signal från styrsystemet med hjälp av en luftpuls i motsatt sugriktning. Det är en mycket effektiv rensning samtidigt som den är skonsam mot filtren. Då filtren rensas hörs ett antal mycket tydliga luftstötter med ett antal sekunders mellanrum.

För ATEX-klassade filtercykloner så måste man samla upp avskilt material i en behållare.

## Installation

Följande beskriver hur man monterar produkten:

1. Montera bottenkonan på benen.  
Anpassa höjden på benen efter vilken utmatningskona/behållare som valts.
2. Montera inloppsmodulen på bottenkonan. Lås fast den med låsringen.
3. Montera modulringen på inloppsmodulen. Lås fast den med låsringen.
4. Montera filterplattan på modulringen. Lås fast den med låsringen.
5. Montera 1 st filter. Låst fast dem med st 1 låsring(ar).
6. Anslut filterjordningen.
7. Montera filterrensningsenheten (tanken) på filterplattan. Lås sedan fast med stjärnvred.
8. Montera utloppsmodul på filterplattan. Lås fast den med låsringen. Drag kabel genom skottgenomföring. Koppla tryckluftssläng.
9. Montera lock på utloppsmodul. Lås fast den med låsringen.
10. Montera dragstängerna.
11. Anslut potentialutjämningskablar på utsidan av cyklonen.

Efter att genomförd montering av filtercyklonen måste följande göras:

1. Anslut in- samt utlopp.
2. Anslut filterrensningsenheten till tryckluft samt styrspänning från styrskaftet. För värden i detalj se **Tekniska Data**.
3. Säkerställ potentialutjämningsenheten.

## Provkörning

Se till så att vakuualstraren är riktigt installerad och att in- respektive utlopp är anslutna till rörsystemet. Rörsystemet mellan filtercyklonen och vakuualstraren måste vara fritt från partiklar. Kontrollera jordning av rörsystem mellan enheterna i systemet.

Kontrollera att utmatningsanordningen är ordentligt fastsatt så att inte luft sugas in den vägen och att tunnan är ordentligt jordad.

Kontrollera att den automatiska filterrensningen fungerar.

## Underhåll

Det är viktigt att cyklonens filter byts då de inte längre kan rensas effektivt. Intervallen mellan bytena är helt beroende av vilket material som sugs, systemets flöde och drifttiden.

### Filterbyte

Filter ska bytas minst en gång per år. Beroende på driftfall och skift så kan de behöva bytas oftare. Utsätt inte oskyddade personer för hälsofarligt damm.

Filterbyte får endast utföras av instruerad personal. Använd skyddsmask och lämplig utrustning.

Endast Dustcontrol original-filter får användas. Om andra filter används kan explosionsrisken öka. Garantiner upphör även att gälla.

1. Slå av och lås vakuomalstrarens arbetsbrytare.
2. Ta på skyddsutrustning.
3. Töm trycklufts-tanken.
4. Lyft av locket på stoftavskiljaren.
5. Lyft ut filterna och lägg i en plastsäck. Försegla säcken.
6. Dammsug filterplatta och mantel.
7. Sätt nya filtren på plats, och återmontera locket på stoftavskiljaren.
8. Anslut filterjordningen.

### Spränglucka

Information gällande underhåll av sprängluckan återfinns i separat dokument från leverantör.

## Tekniska Data

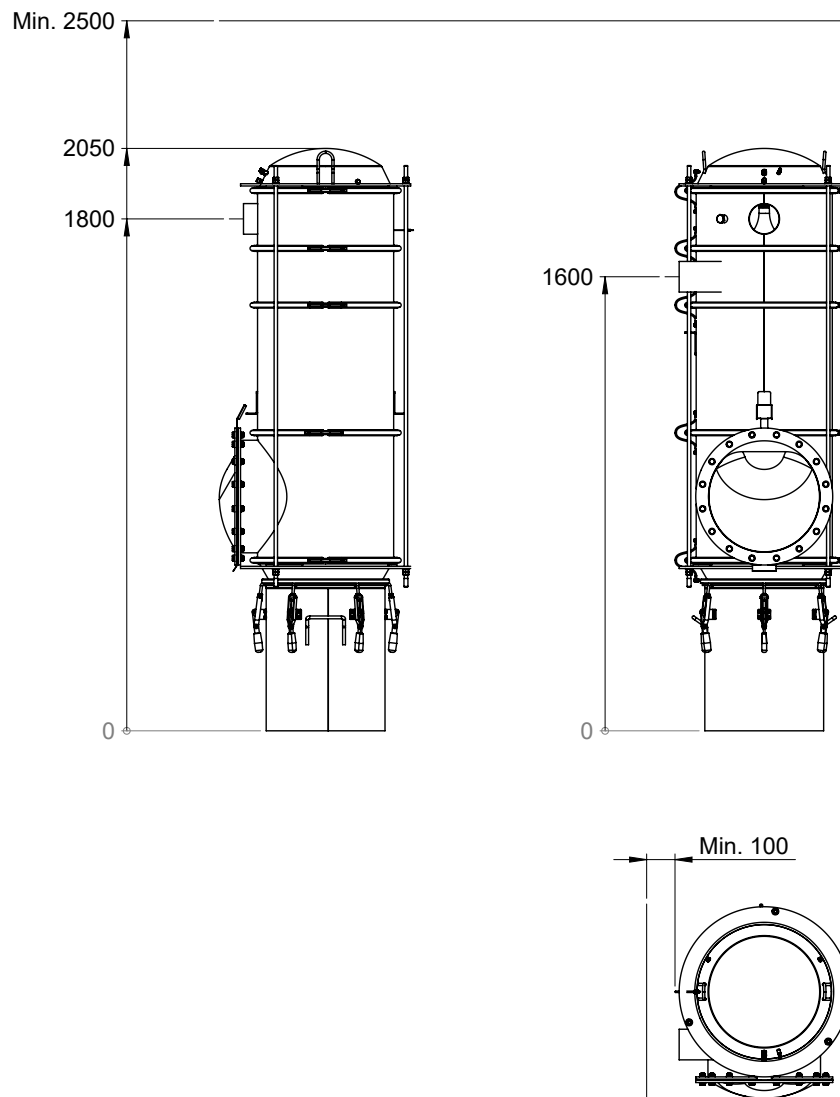
Filterenheternas högsta ATEX-zoner enligt konstruktion är följande:

- **Smuttsida** av filter uppfyller högst Zon 21
- **Rensida** av filter uppfyller högst Zon 22
- **Område runt enheten** uppfyller högst Zon 22. Observera säkerhetsföreskrifter från leverantör gällande spränglucka.

<b>Tekniska data</b>	<b>S 11000 EX</b>
<b>H x B x D [mm]</b>	2225 x 675 x 650
<b>Vikt [kg]</b>	85
<b>Innerdiameter [mm]</b>	Ø 477
<b>Inlopp [mm]*</b>	Ø 108
<b>Utlopp [mm]</b>	Ø 108
<b>Max rekommenderat luftflöde [m<sup>3</sup>/h]</b>	1000
<b>Filter</b>	
<b>Filterarea antistatiskt [m<sup>2</sup>]</b>	8,4
<b>Filterklassificering</b>	EN 60335-2-69, Klass M
<b>Avskiljningsgrad [%]</b>	99,9
<b>Behållare [l]</b>	60
<b>Max temperatur filter [°C]</b>	130
<b>ATEX</b>	
<b>Vent [mm]</b>	Ø 400
<b>Q-rör</b>	Tillval
<b>P<sub>red</sub> [bar]</b>	0,5
<b>Filterrensning med omvänd luftpuls</b>	
<b>Tryckluft [bar]</b>	4
<b>Anslutning, slang [mm]</b>	6/8
<b>Volym smuttsida [l]</b>	240
<b>Art no.</b>	110301

Dimensionering av spränglucka gör tillsammans med kund utifrån rådande behov. För dimensionering av sprängluckan fordras; materialtyp, Kst och P<sub>max</sub>.





## Tillbehör

Tillgängliga tillbehör till filterenheten är följande:

### Tillbehör S11000 EX

Benämning	Art no.
Väggfäste	5024
Golvstativ	7179
Timer	8188
Modulring	40407
HEPA-Box*	1180
Flamfilter	Kontakta säljare

\*Tillbehör till rörsystemet.

## Förbrukningsartiklar

### Tillgängliga förbrukningsartiklar för S 11000 EX

Benämning	Art no.
Filter (Anti-stat)	429206

## Felsökning

Problem	Orsak	Åtgärd
<b>Filterrensningen fungerar inte.</b>	Tryckluft saknas. Fel styrspänning.	Kontrollera rörsystemet och tillhörande vakuumproducent.  Kontrollera att spänningen är 24V.
<b>Vakuumalstraren går men det är inget sug i anläggningen.</b>	Stoftavskiljaren är inte ansluten till vakuumalstraren.  Stopp i slangar eller rörsystem.  Det finns ingen uppsamlingsanordning ansluten till stoftavskiljaren.  Uppsamlingsanordningen sluter inte tätt till stoftavskiljaren.  Vakuumalstraren roterar åt fel håll.	Anslut rörsystemet som ska sitta mellan stoftavskiljarens utlopp och vakuumalstraren.  Kontrollera och rensa dessa.  Anslut en uppsamlingsanordning (säck eller annan behållare).  Åtgärda så att uppsamlingsanordningen sluter tätt.  Låt en elektriker skifta fas.
<b>Vakuumalstraren går men det är dåligt sug i anläggningen.</b>	Läckande slangar eller otätt rörsystem.  Igensatta filter.	Åtgärda detta.  Rengör eller byt filter (se Filterbyte).
<b>Maskinen blåser ut damm.</b>	Filter har lossat eller gått sönder.	Åtgärda filter och se till så att de sitter fast. Byt dem om det behövs.

## Garanti

Garantitiden är ett år vid enskiftsarbete, vid tvåskiftsarbete är den 6 månader och vid treskift 4 månader. Garantin avser fabriktionsfel och gäller under förutsättning att maskinen används ändamålsenligt och underhålls enligt anvisningar. Dustcontrol tar inte ansvar för maskiner utrustade med annat än originaldelar.

Reparationer ska utföras av Dustcontrol eller av personal som godkänts av Dustcontrol. I annat fall förverkas garantin.

## EG-försäkring

Vi försäkrar härmed att S 11000 EX är i överensstämmelse med följande bestämmelser och standarder:

2006/42/EU, 2014/30/EU, 2014/34/EU, 2014/35/EU, EN 60204-1.

Serienummer och tillverkningsår indikeras på märkplåt på maskinen.

Dustcontrol AB



**Nina Uggowitzer / CEO**

2022-01-31



**Peter Söderling / Technical Manager**

2022-01-31



## Safety Instructions

Read the following Safety Instructions before starting this unit. Save the User Guide for future reference. Failure to comply with the Safety Instructions voids the warranty and may result in personal injury and damage to the product. Dustcontrol is not responsible for damage to the equipment caused by improper installation or improper operation of the equipment.

### Warning

This unit is intended for professional use only.

Use only original accessories and consumables that are included in Dustcontrol's range.



#### WARNING

Use the product for its intended purpose. Follow the instructions for the material to be extracted. See the local risk assessment document produced by the factory owner.



#### WARNING

If incorrect or non-OEM parts are used (especially filters, hoses and plastic bags), the machine can leak hazardous dust which may result in personal injury.

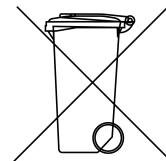


#### WARNING

**ATEX:** The product must not absorb explosive, unstable or self-igniting particles. The minimum ignition energy (MIE) of the material must exceed 3 mJ.

### Environmental protection

Recycle packaging and components according to local regulations. For more information, contact your nearest recycling center.



### Work area environment

The space in direct connection to the unit must be kept clean. Do not store or handle flammable liquids or gases near the unit.

Dustcontrol recommends that ATEX cyclones be placed outdoors. Safety distances to the explosion panel can be found in a separate document from the supplier.

Only use accessories approved by the manufacturer for use in Zone 22. The use of other accessories may cause an explosion. Only antistatic or metal suction accessories may be used.

### Overload

In the event of an alarm indication, do not restart the unit until the cause of the fault has been detected and the error rectified.

### Bodily injuries

Warning for strong negative pressure! Never start the unit until it is properly connected to the piping system.



#### WARNING

Protective gloves must be worn when assembling, handling and transporting the product.

### Important safety precaution

This unit must only be used if all filters are intact and properly fitted.

Before performing any work on the unit or connected piping system, the main power supply to the unit must be disconnected and in cases where a device has no integrated electrical cabinet, the power switch must be locked.

Always carry out a filter cleaning and empty the compressed air tank before detaching the collection device from the filter unit. All handling of the collected material must comply with the relevant regulations.

## Inspection

Regularly check the device for damage and wear. If damage occurs, these must be repaired by a Dustcontrol service technician or by a service workshop authorized by Dustcontrol.

## Intended use

Dustcontrol's filter cyclones are used to filter dust that arises in an industrial environment.

The filter cyclone is connected to a piping system provided by Dustcontrol. The system is in turn connected to a vacuum generator.

## Functional description

S 11000 EX purifies the air in two steps.

In the first step, dust is separated in the cyclone. The air is taken in tangentially into the filter cyclone and begins to circulate powerfully. This causes the particles to be pressed out against the casing surface and then fall to the bottom.

In the second step, the air passes through a fine filter.

At a signal from the control system, the filters are automatically cleaned by means of an air pulse in the opposite suction direction. This results in extremely effective cleaning whilst being gentle on the filters. When the filters are cleaned, a number of very clearly audible air shocks will be heard at intervals of a number of seconds.

For ATEX-classified filter cyclones, separated material must be collected in a container.

## Installation

The following describes how to assemble the product:

1. Fit the bottom cone onto the legs.  
Adjust the height of the legs depending on which discharge cone/container is selected.
2. Fit the inlet module onto the bottom cone. Secure it with the locking ring.
3. Fit the module ring onto the inlet module. Secure it with the locking ring.
4. Fit the filter plate onto the module ring. Secure it with the locking ring.
5. Fit 1 filters. Affix them with 1 locking ring(s).
6. Connect the filter grounding.
7. Mount the filter cleaning unit (the tank) on the filter plate. Then secure it with the star knob.
8. Fit the outlet module onto the filter plate. Secure it with the locking ring. Pass the cable through the bulkhead entry. Connect the compressed air hose.
9. Fit the cover onto the outlet module. Secure it with the locking ring.
10. Fit the drawbars.
11. Connect equalization cables on the outside of the cyclone.

After fitting the filter cyclone, the following must be done:

1. Connect inlet and outlet.
2. Connect the filter cleaning unit to compressed air and control voltage from the control cabinet. For detailed values, see **Technical Data**.
3. Ensure potential equalization.

## Trial run

Make sure that the vacuum generator is correctly installed and that the inlet and outlet are connected to the piping system. The piping system between the filter cyclone and the vacuum generator must be free of particles. Check the grounding of the piping system between the units in the system.

Verify that the output device is securely fastened so that no air is sucked in that way and that the barrel is properly grounded.

Verify that the automatic filter cleaning works.

## Maintenance

It is important that the cyclone's filters are replaced as they can no longer be cleaned effectively. The intervals between the changes depend entirely on the material being sucked, the flow of the system and the operating time.

### Filter replacement

Filters must be changed at least once a year. Depending on operating conditions and shifts, they may need to be replaced more often. Do not expose unprotected dust to hazardous dust.

Filter replacement may only be performed by trained personnel. Use a protective mask and suitable equipment.

Only Dustcontrol original filters may be used. If other filters are used, the risk of explosion may increase. Guarantees also expire.

1. Turn off and lock the vacuum producer's circuit breaker.
2. Put on safety gear.
3. Empty the compressed air-tank.
4. Remove the cover of the dust separator.
5. Remove the filters and put them in a plastic bag. Seal the bag.
6. Vacuum filter plate and casing.
7. Put the new filters in place, and put the cover back on the dust separator.
8. Ground the filters.

### Explosion panel

Information regarding maintenance of the explosion panel can be found in a separate document from the supplier.

## Technical Data

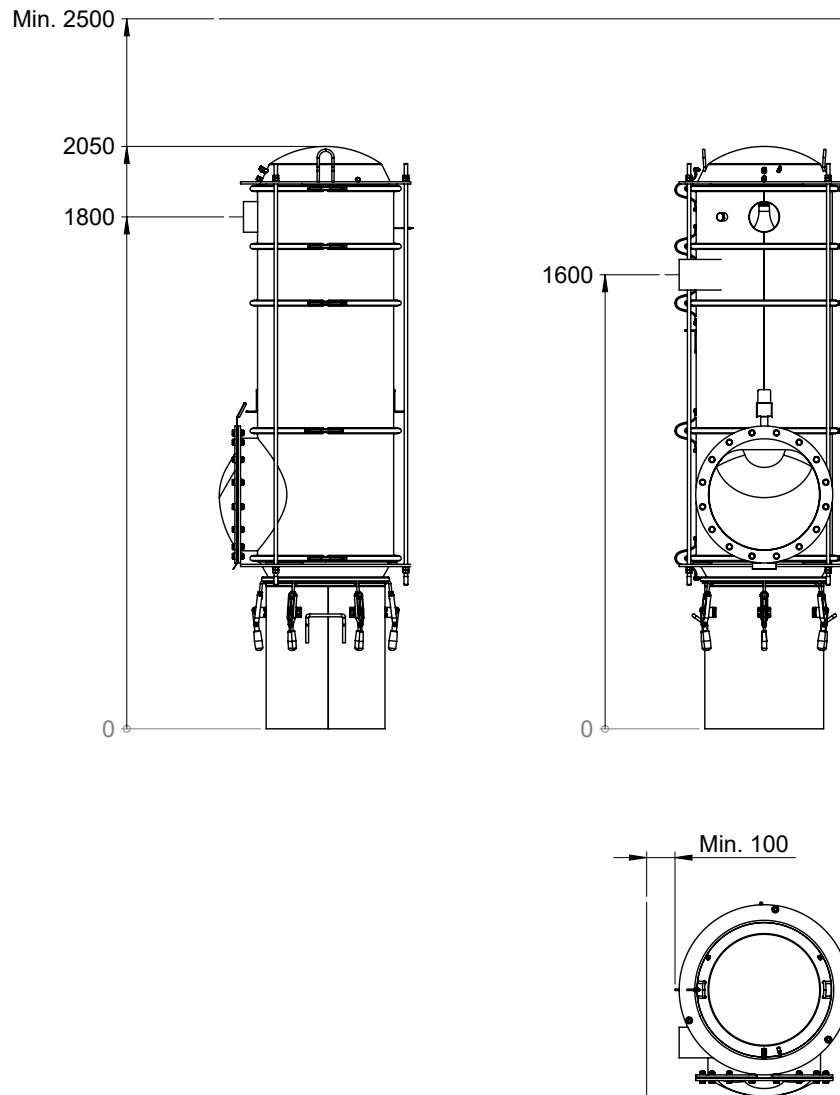
According to design, the maximum ATEX zones for the filter units are as follows:

- **The dirty side** of the filter is sufficient up to Zone 21
- **The clean side** of the filter is sufficient up to Zone 22
- **The area around the unit** is sufficient up to Zone 22. Observe the safety instructions from the supplier regarding the explosion panel.

Technical data	S 11000 EX
H x B x D [mm]	2225 x 675 x 650
Weight [kg]	85
Inner diameter [mm]	Ø 477
Inlet [mm] *	Ø 108
Outlet [mm]	Ø 108
Maximum recommended air flow [m <sup>3</sup> /h]	1000
<b>Filter</b>	
Filter area, antistatic [m <sup>2</sup> ]	8,4
Filter classification	EN 60335-2-69, Klass M
Filtration efficiency [%]	99,9
Container [l]	60
Max. temperature filter [° C]	130
<b>ATEX</b>	
Vent [mm]	Ø 400
Q-pipe	Optional
P <sub>red</sub> [bar]	0,5
<b>Filter cleaning with reverse air pulse</b>	
Compressed air [bar]	4
Connection, hose [mm]	6/8
Volume, dirty side [l]	240
Art. no.	110301

Dimensioning of blast hatch is done together with the customer based on current needs. For dimensioning of the blast hatch is required; material type, Kst and P<sub>max</sub>.





## Accessories

The following accessories are available for the filter unit:

### Accessories, S11000 EX

Description	Art. no.
Wall bracket	5024
Floor stand	7179
Timer	8188
Modular ring	40407
HEPA-Box*	1180
Flame filter	Contact a sales representative

\* Accessory for the pipe system.

## Consumables

### Consumables available for S 11000 EX

Description	Art. no.
Filter (Anti-stat)	429206

## Troubleshooting

Problem	Cause	Action
<b>Filter-cleaning does not work.</b>	There is no compressed air. Wrong control voltage.	Check the piping system and associated vacuum manufacturer.  Verify that the voltage is 24V.
<b>The vacuum producer is running but nothing is being sucked into the system.</b>	The dust separator is not connected to the vacuum producer.  The tubing system is blocked.  There is no collection device connected to the dust separator.  The collection device is not connected tightly to the dust separator.  The vacuum producer rotates in the wrong direction.	Connect the tubing system between the dust separator and the vacuum producer.  Check for blocks and remove them.  Connect a collection device (plastic sack or container)  Make sure that the collection device is connected tightly.  Get an electrician to change the phase.
<b>The vacuum producer is running but the suction is weak in the system.</b>	Leaking hoses or a leaky tubing system.  Clogged filters.	Fix this.  Clean or replace the filter(s) (see Filter Replacement).
<b>The unit is blowing out dust.</b>	Filter is loose or broken.	Fix filters and make sure they are secure. Replace them if necessary.

## Warranty

The warranty period is one year in the case of single-shift work. In the case of double-shift work it is 6 months, and in the case of triple-shift work it is 4 months. The warranty covers manufacturing defects and remains valid provided the machine is used normally and serviced regularly according to the instructions. Dustcontrol accepts no liability for machines fitted with anything other than original parts.

Repairs should be carried out by Dustcontrol or by personnel approved by Dustcontrol. Otherwise, the warranty is void.

## EC Declaration of Conformity

We hereby declare that the S 11000 EX is in conformity with the following Directives and Standards:

2006/42/EU, 2014/30/EU, 2014/34/EU, 2014/35/EU, EN 60204-1.

The serial number and year of manufacture are indicated on the rating plate of the machine.

Dustcontrol AB



**Nina Uggowitzer / CEO**  
2022-01-31



**Peter Söderling / Technical Manager**  
2022-01-31



## Sicherheitsvorschriften

Lesen Sie vor dem Einschalten von Einheit die folgenden Sicherheitsvorschriften durch. Heben Sie die Betriebsanleitung auf. Bei Nichteinhaltung der Sicherheitsvorschriften erlischt die Garantie, und Personen- bzw. Produktschäden können die Folge sein. Dustcontrol haftet nicht für Schäden an der Maschine infolge unsachgemäßer Installation oder unsachgemäßer Bedienung der Maschine.

### Warnung

Diese Maschine ist für den professionellen Einsatz vorgesehen.

Verwenden Sie nur Originalzubehör und Verbrauchsmaterialien, die im Sortiment von Dustcontrol enthalten sind.



#### WARNUNG

Verwenden Sie das Produkt für den vorgesehenen Anwendungszweck. Befolgen Sie die Vorschriften für das abzusaugende Material. Siehe lokales Risikobewertungsdokument, das vom Betreiber erstellt wurde.



#### WARNUNG

Bei der Verwendung von fehlerhaften Artikeln oder Nicht-Originalteilen (vor allem Filter, Schläuche und Plastiksäcke) kann gesundheitsschädlicher Staub aus der Maschine austreten, der Verletzungen verursachen kann.

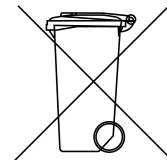


#### WARNUNG

**ATEX:** Das Produkt darf keine explosiven, instabilen oder selbstentzündlichen Partikel absorbieren. Die Mindestzündenergie (MZE) des Materials muss 3 mJ überschreiten.

### Umweltschutz

Verpackung und Komponenten gemäß den örtlichen Vorschriften recyceln. Für weitere Informationen wenden Sie sich an Ihr nächstgelegenes Recyclingzentrum.



### Arbeitsbedingungen

Der Bereich in direktem Anschluss an das Gerät muss sauber gehalten werden. Im Anschluss an das Gerät dürfen keine leicht entzündlichen Flüssigkeiten oder Gase gelagert oder gehandhabt werden.

Dustcontrol empfiehlt, ATEX-Zyklone im Freien anzuordnen. Den Sicherheitsabstand zur Explosionsschutzklappe ist den separaten Unterlagen des Lieferanten zu entnehmen.

Verwenden Sie nur Zubehör, das vom Hersteller für den Einsatz in Zone 22 zugelassen ist. Bei Verwendung von anderem Zubehör besteht Explosionsgefahr. Es darf ausschließlich Saugzubehör in antistatischer Ausführung oder aus Metall eingesetzt werden.

### Überlastung

Im Falle einer Alarmanzeige wird das Gerät erst dann neu gestartet, wenn die Fehlerursache erkannt und der Fehler behoben wurde.

### Körperverletzungen

Warnung vor zu starkem Unterdruck! Schalten Sie das Gerät unter keinen Umständen ein, bevor es ordnungsgemäß mit dem Rohrleitungssystem verbunden ist.



#### WARNUNG

Bei der Montage, Handhabung und dem Transport des Produkts sind Schutzhandschuhe zu tragen.

## Wichtige Maßnahmen

einheit darf nur verwendet werden, wenn alle Filter unbeschädigt und ordnungsgemäß montiert sind.

Vor Arbeiten am Gerät oder an den angeschlossenen Rohrleitungen muss die Hauptstromzufuhr unterbrochen werden. Falls das Gerät keinen integrierten Stromverteiler hat, muss der Stromschalter verriegelt werden.

Führen Sie immer eine Filterreinigung durch und entleeren Sie den Drucklufttank, bevor Sie die Sammelvorrichtung von der Filtereinheit entfernen. Beim Umgang mit gesammeltem Material sind die geltenden Vorschriften zu befolgen.

## Kontrolle

Es ist regelmäßig sicherzustellen, dass die Maschine weder beschädigt ist noch Verschleiß aufweist. Eventuelle Schäden sind von einem Dustcontrol-Kundendiensttechniker oder einer offiziellen Dustcontrol-Kundendienstwerkstatt zu beheben.

## Einsatzbereich

Dustcontrol-Filterzyklone werden zur Filterung von in industriellen Umgebungen auftretendem Staub eingesetzt.

Der Filterzyklon ist mit einem von Dustcontrol bereitgestelltes Rohrleitungssystem von Dustcontrol zu verbinden. Dieses System wird mit einem Vakuumerzeuger verbunden.

## Funktionsbeschreibung

S 11000 EX reinigt die Luft in zwei Schritten.

Im ersten Schritt wird der Staub im Zyklon abgeschieden. Die Luft wird tangential vom Filterzyklon angesaugt und in starke Zirkulation versetzt. Hierdurch werden die Staubteilchen an die Außenwand gedrückt und fallen anschließend zu Boden.

Im zweiten Schritt strömt die Luft durch einen Feinfilter.

Über ein Signal vom Steuersystem werden die Filter automatisch durch einen Druckluftimpuls entgegen der Saugrichtung gereinigt. Diese Reinigung ist äußerst effektiv und dabei schonend für die Filter. Während der Filterreinigung sind im Abstand von einigen Sekunden deutliche Luftstöße zu hören.

Bei ATEX-klassifizierten Filterzyklonen muss das abgeschiedene Material in einem Behälter gesammelt werden.

## Installation

Im Folgenden wird der Zusammenbau des Produkts beschrieben:

1. Den Austragskonus an den Beinen befestigen.  
Die Höhe der Beine entsprechend dem ausgewählten Austragskonus/Behälter anpassen.
2. Das Einlassmodul am Austragskonus montieren. Mit dem Sicherungsring befestigen.
3. Den Modulring am Einlassmodul montieren. Mit dem Sicherungsring befestigen.
4. Die Filterplatte am Modulring montieren. Mit dem Sicherungsring befestigen.
5. 1 Filter installieren. Mit 1 Sicherungsring(en) befestigen.
6. Die Filtererdung anschließen.
7. Den Filterreinigungssatz (Tank) an der Filterplatte montieren. Anschließend mit dem Rändelknopf befestigen.
8. Das Auslassmodul an der Filterplatte montieren. Mit dem Sicherungsring befestigen. Das Kabel durch die Wanddurchführung ziehen. Den Druckluftschlauch anschließen.
9. Den Deckel am Auslassmodul montieren. Mit dem Sicherungsring befestigen.
10. Die Zugverstreben anpassen.
11. Schließen Sie Ausgleichskabel an der Außenseite des Zyklons an.

Nach der Montage des Filterzyklons sind folgende Schritte durchzuführen:

1. Den Ein- und Auslass anschließen.
2. Die Filterreinigung an Druckluft und Steuerspannung aus dem Schaltschrank anschließen. Werte im Detail siehe **Technische Daten**.
3. Den Potenzialausgleich sicherstellen.

## Probelauf

Überzeugen Sie sich, dass der Vakuumerzeuger ordnungsgemäß installiert ist und dass Einlass und Auslass an das Rohrleitungssystem angeschlossen sind. Das Rohrleitungssystem zwischen Filterzyklon und Vakuumerzeuger muss frei von Partikeln sein. Überprüfen Sie die Erdung der Rohrleitungssysteme zwischen den Geräten im System.

Überprüfen Sie, dass die Austragsvorrichtung sicher befestigt ist, damit hierüber keine Luft angesaugt wird. Auf eine ordnungsgemäß Erdung achten.

Überprüfen Sie, dass die automatische Filterreinigung funktioniert.

## Wartung

Es ist wichtig, dass die Filter des Zyklons ausgetauscht werden, da sie nicht mehr effektiv gereinigt werden können. Die Wechselintervalle sind ganz abhängig vom Sauggut, dem Durchfluss der Anlage und der Betriebszeit.

### Filterwechsel

Filter müssen mindestens einmal jährlich gewechselt werden. Je nach Betriebsbedingungen und Schichten müssen sie eventuell öfter ausgetauscht werden. Setzen Sie ungeschützten Staub keinem gefährlichen Staub aus.

Der Filterwechsel darf nur von geschultem Personal vorgenommen werden. Schutzmaske und geeignete Ausrüstung sind zu tragen.

Es dürfen nur Dustcontrol-Originalfilter verwendet werden. Bei Verwendung anderer Filter kann sich die Explosionsgefahr erhöhen. Auch Garantien verfallen.

1. Den Betriebsschalter des Vakuumerzeugers ausschalten und verriegeln.
2. Schutzausrüstung anziehen.
3. Den Drucklufttank entleeren.
4. Den Deckel des Staubabscheiders abnehmen.
5. Die Filter entnehmen und in einen Plastiksack legen. Den Plastiksack versiegeln.
6. Filterplatte und Außenwand staubsaugen.
7. Die neuen Filter und anschließend den Deckel des Staubabscheiders einsetzen.
8. Die Filtererdung anschließen.

### Explosionsschutzklappe

Informationen zur Wartung der Explosionsschutzklappe sind den separaten Unterlagen des Lieferanten zu entnehmen.

## Technische Daten

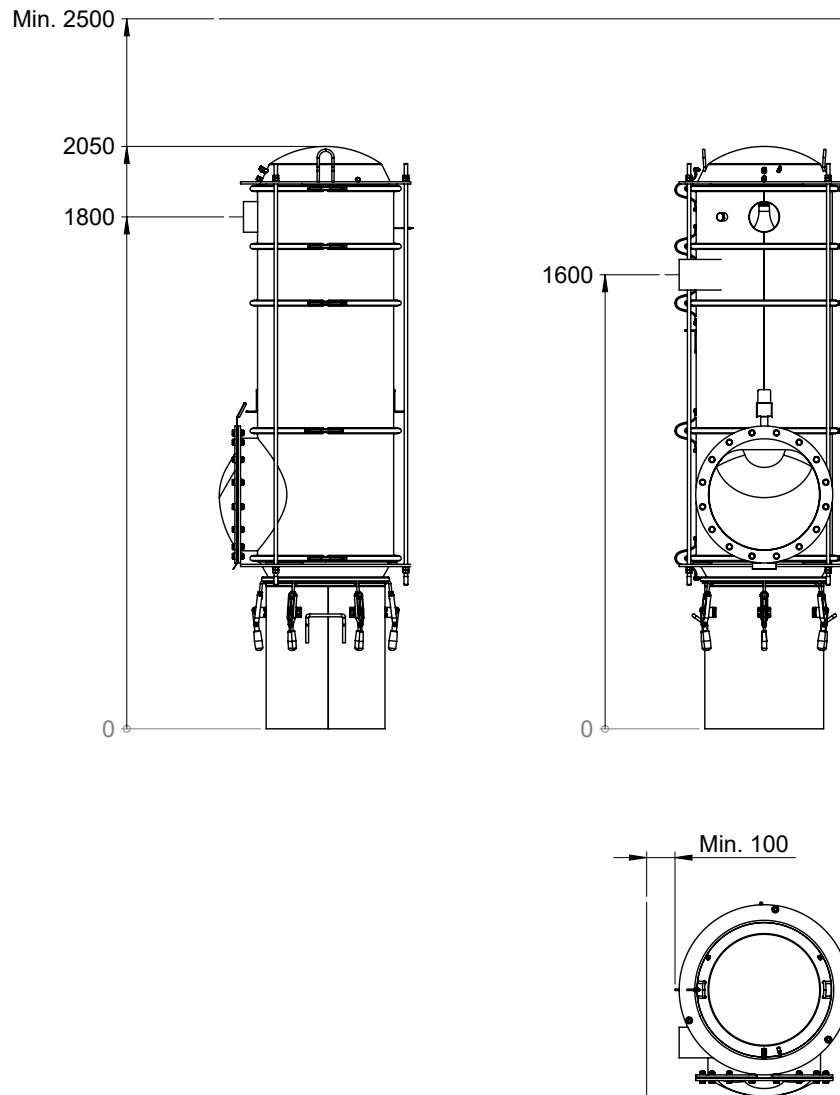
Konstruktionsbedingt entsprechen die Filtersätze maximal folgenden ATEX-Zonen:

- **Rohluftseitig** entspricht der Filter höchstens Zone 21
- **Reinluftseitig** entspricht der Filter höchstens Zone 22
- **Der Bereich um den Filtersatz** entspricht höchstens Zone 22. Bitte beachten Sie die Sicherheitsvorschriften des Lieferanten zur Explosionsschutzklappe.

Technische Daten	S 11000 EX
H x B x T [mm]	2225 x 675 x 650
Gewicht [kg]	85
Innendurchmesser [mm]	Ø 477
Einlass [mm]*	Ø 108
Auslass [mm]	Ø 108
Max. empfohlener Luftstrom [m <sup>3</sup> /h]	1000
<b>Filter</b>	
Filterfläche antistatisch [m <sup>2</sup> ]	8,4
Filterklassifizierung	EN 60335-2-69, Klass M
Abscheidegrad [%]	99,9
Behälter [l]	60
Max. Temperatur Filter [°C]	130
<b>ATEX</b>	
Entlüftung [mm]	Ø 400
Q-Rohr	Option
P <sub>rot</sub> [bar]	0,5
<b>Filterreinigung mit Rückluftimpuls</b>	
Druckluft [bar]	4
Anschluss, Schlauch [mm]	6/8
Kapazität rohluftseitig [l]	240
Art.-Nr.	110301

Die Dimensionierung der Explosionsluke erfolgt zusammen mit dem Kunden auf der Grundlage der aktuellen Anforderungen. Für die Dimensionierung der Explosionsluke ist erforderlich; Materialtyp, Kst und P<sub>max</sub>.





## Zubehör

Folgendes Zubehör ist für den Filtersatz verfügbar:

### Zubehör S11000 EX

Bezeichnung	Art.-Nr.
Wandbefestigung	5024
Bodenständer	7179
Zeitschaltuhr	8188
Modulring	40407
HEPA-Box*	1180
Flammenfilter	Händler kontaktieren

\*Zubehör für das Rohrleitungssystem.

## Verbrauchsmaterialien

### Verfügbare Verbrauchsmaterialien für S 11000 EX

Bezeichnung	Art.-Nr.
Filter (Antistatisch)	429206

## Fehlerbehebung

Problem	Ursache	Maßnahme
<b>Die Filterreinigung funktioniert nicht.</b>	Druckluftzufuhr unterbrochen. Falsche Steuerspannung.	Überprüfen Sie das Rohrleitungssystem und den zugehörigen Vakuumerzeuger.  Sicherstellen, dass die Spannung 24 V beträgt.
<b>Der Vakuumerzeuger läuft, es gibt aber keine Saugwirkung im System.</b>	Der Staubabscheider ist nicht mit dem Vakuumerzeuger verbunden.  Schläuche oder Rohrleitungssystem verstopft.  An den Staubabscheider ist keine Sammelvorrichtung angeschlossen.  Die Sammelvorrichtung ist nicht dicht am Staubabscheider angebracht.  Vakuumerzeuger läuft in falscher Drehrichtung.	Das Rohrleitungssystem anschließen, das zwischen dem Auslass des Staubabscheiders und dem Vakuumerzeuger angeordnet sein soll.  Kontrollieren und reinigen.  Eine Sammelvorrichtung (Sack oder sonstigen Behälter) anschließen.  Darauf achten, dass die Sammelvorrichtung dicht schließt.  Phasenrichtung von einem Elektriker umkehren lassen.
<b>Der Vakuumerzeuger läuft, die Saugwirkung in der Anlage ist jedoch schwach.</b>	Undichte Schläuche oder undichte Rohrleitungssysteme.  Verstopfte Filter.	Problem beheben.  Filter reinigen oder austauschen (siehe Filterwechsel).
<b>Staub entweicht aus der Maschine.</b>	Der Filter hat sich gelockert oder ist beschädigt.	Filter kontrollieren und ordnungsgemäß befestigen. Bei Bedarf austauschen.

## Gewährleistung

Die Gewährleistungsfrist beträgt im Einschichtbetrieb ein Jahr, bei Zweischichtbetrieb 6 Monate und bei Dreischichtbetrieb 4 Monate. Die Garantie bezieht sich auf Herstellungsfehler und setzt voraus, dass die Maschine entsprechend eingesetzt und gemäß den Anweisungen gewartet wird. Dustcontrol übernimmt keine Verantwortung für Maschinen, die mit anderen Teilen als Originalteilen ausgestattet sind.

Reparaturen sind von Dustcontrol oder einer von Dustcontrol zugelassenen Person durchzuführen. Andernfalls verfällt die Garantie.

## EG-Konformitätserklärung

Wir erklären hiermit, dass S 11000 EX den folgenden Vorschriften und Normen entspricht:

2006/42/EU, 2014/30/EU, 2014/34/EU, 2014/35/EU, EN 60204-1.

Seriennummer und Herstellungsjahr sind auf einer Plakette an der Maschine eingeprägt.

Dustcontrol AB



**Nina Uggowitzer / CEO**  
2022-01-31



**Peter Söderling / Technical Manager**  
2022-01-31



## Indicaciones de seguridad

Lea las siguientes instrucciones de seguridad antes de arrancar esta unidad. Guarde el Manual. Si no se siguen las instrucciones de seguridad, la garantía dejará de tener validez y, como consecuencia de ello, se pueden producir lesiones personales y en el producto. Dustcontrol no asume ninguna responsabilidad por los daños producidos en el equipo derivados de una instalación incorrecta o de un manejo incorrecto del equipo. Dustcontrol no asume ninguna responsabilidad por los daños producidos en el equipo derivados de una instalación incorrecta o de un manejo incorrecto del equipo.

### Advertencia

Esta unidad está diseñada únicamente para un uso profesional.

Utilice solo accesorios y consumibles originales que se incluyen en la gama de Dustcontrol.



#### AVISO

Utilice el producto para el objetivo para el que está previsto. Siga las instrucciones para el material que se aspira. Consulte el documento de evaluación de riesgos local elaborado por el propietario de la fábrica.



#### AVISO

Si se utilizan artículos defectuosos o falsificados (sobre todo filtros, mangueras y bolsas de plástico), la máquina puede filtrar polvo nocivo y ello puede provocar lesiones personales.

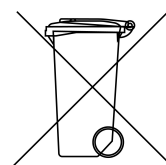


#### AVISO

**ATEX:** El producto no debe absorber partículas explosivas, inestables o autoinflamables. La energía mínima de ignición (MIE) del material debe superar los 3 mJ.

### Protección del medio ambiente

Recicle el embalaje y los componentes de acuerdo con las normativas locales. Para obtener más información, comuníquese con su centro de reciclaje más cercano.



### Entorno de trabajo

El espacio en conexión directa con la unidad se debe mantener limpio. No almacene ni manipule líquidos o gases inflamables en conexión con la unidad.

Dustcontrol recomienda que los ciclones ATEX se coloquen al aire libre. Las distancias de seguridad a la trampilla de explosión se pueden consultar en un documento independiente del proveedor.

Utilice únicamente accesorios aprobados por el fabricante para su uso en la zona 22. El uso de uno de otros accesorios puede ocasionar un riesgo de explosión. Solo se pueden utilizar accesorios de aspiración antiestáticos o metálicos.

### Sobrecarga

En el caso de producirse una indicación de alarma, no reinicie la unidad antes de identificar la causa de la avería y de haberla subsanado.

### Lesiones corporales

¡Advertencia de presión negativa demasiado fuerte! Nunca encienda la unidad hasta que esté correctamente conectada al sistema de tuberías.



#### AVISO

Deben usarse guantes protectores durante el montaje, la manipulación y el transporte del producto.

### Medida importante

Esta unidad solo se debe utilizar si todos los filtros están intactos y montados correctamente.

Antes de realizar cualquier trabajo en la unidad o en el sistema de tuberías conectado, la alimentación principal de la unidad debe estar apagada y, en los casos en que la unidad no tenga un armario eléctrico integrado, el interruptor de alimentación debe estar bloqueado.

Limpie siempre el filtro y vacíe el depósito de aire antes de extraer el dispositivo de recogida de la unidad filtrante. El manejo del material recogido debe cumplir las normativas pertinentes.

## Control

Compruebe periódicamente que la unidad no tiene daños ni desgaste. En caso de aparecer daños, los deben subsanar los técnicos de servicio de Dustcontrol o un taller de servicio autorizado por Dustcontrol.

## Ámbito de uso

Los ciclones del filtro de Dustcontrol se utilizan para filtrar el polvo que se produce en un entorno industrial.

El ciclón del filtro está conectado a un sistema de tuberías proporcionado por Dustcontrol. El sistema, a su vez, está conectado a un generador de vacío.

## Descripción de las funciones

S 11000 EX purifica el aire en dos pasos.

En el primer paso, se separa el polvo en el ciclón. El aire entra tangencialmente en el ciclón del filtro y comienza a circular con fuerza. Esto hace que las partículas se presionen contra la superficie de la camisa y luego caigan al fondo.

En el segundo paso, el aire pasa a través de un filtro fino.

Los filtros se limpian automáticamente después de la señal del sistema de control mediante un pulso de aire en la dirección de aspiración opuesta. Es una limpieza muy eficaz, al mismo tiempo que es cuidadosa con los filtros. Cuando se limpian los filtros, se oyen varios golpes de aire muy claros a intervalos de varios segundos.

Para los ciclones de filtro clasificados como ATEX, el material separado debe recolectarse en un contenedor.

## Instalación

A continuación se describe cómo montar el producto:

1. Monte el cono inferior en las patas.  
Ajuste la altura de las patas según el cono de salida/depósito seleccionados.
2. Monte el módulo de entrada en el cono inferior. Bloquéelo con el anillo de bloqueo.
3. Monte el anillo del módulo en el módulo de entrada. Bloquéelo con el anillo de bloqueo.
4. Monte la placa del filtro en el anillo del módulo. Bloquéela con el anillo de bloqueo.
5. Monte 1 uds. de filtros. Bloquéelos con 1 ud(s). de anillos de bloqueo.
6. Conecte la toma de tierra del filtro.
7. Monte la unidad de limpieza del filtro (tanque) en la placa del filtro. A continuación, bloquéela con la manivela de estrella.
8. Monte el módulo de salida en la placa del filtro. Bloquéelo con el anillo de bloqueo. Pase el cable a través del casquillo del mamparo. Conecte la manguera de aire comprimido.
9. Monte la tapa en el módulo de salida. Bloquéela con el anillo de bloqueo.
10. Monte las barras de tracción.
11. Conecte los cables de conexión equipotencial en el exterior del ciclón.

Después de montar el ciclón del filtro, se debe hacer lo siguiente:

1. Conecte la entrada y la salida.
2. Conecte la limpieza del filtro al aire comprimido y la tensión de control desde el armario de control. Para conocer los valores en detalle, consulte la **Ficha técnica**.
3. Asegure la ecualización de potencial.

## Prueba de funcionamiento

Asegúrese de que el generador de vacío esté instalado correctamente y que la entrada y la salida estén conectadas al sistema de tuberías. El sistema de tuberías entre el ciclón del filtro y el generador de vacío debe estar libre de partículas. Compruebe la conexión a tierra de los sistemas de tuberías entre las unidades del sistema.

Compruebe que el dispositivo de salida esté bien sujeto para que no se succione aire de esa manera y que la cuba esté correctamente conectada a tierra.

Compruebe que la limpieza automática del filtro funciona.

## Mantenimiento

Es importante que se reemplacen los filtros del ciclón, ya que ya no se pueden limpiar con eficacia. Los intervalos entre cambios dependen completamente del material que se aspira, el caudal del sistema y el tiempo de funcionamiento.

### Cambio de los filtros

Los filtros deben cambiarse al menos una vez al año. Según el tiempo de inactividad y los turnos, es posible que deban reemplazarse con más frecuencia. No exponga el polvo sin protección a polvo peligroso.

El cambio de los filtros solo lo debe realizar personal formado. Utilice una mascarilla protectora y el equipo adecuado.

Solo se pueden utilizar filtros originales de Dustcontrol. Si se utilizan otros filtros, el riesgo de explosión puede aumentar. Las garantías también caducan.

1. Apague y bloquee el interruptor de trabajo del generador de vacío.
2. Póngase equipo de protección.
3. Vacíe el tanque de aire comprimido.
4. Levante la tapa del separador de polvo.
5. Saque los filtros y colóquelos en una bolsa de plástico. Selle la bolsa.
6. Aspire la placa del filtro y la camisa.
7. Coloque los filtros nuevos en su sitio y vuelva a colocar la tapa del separador de polvo.
8. Conecte la toma de tierra del filtro.

### Trampilla de explosión

Se puede consultar información sobre el mantenimiento de la trampilla de explosión en un documento independiente del proveedor.

## Ficha técnica

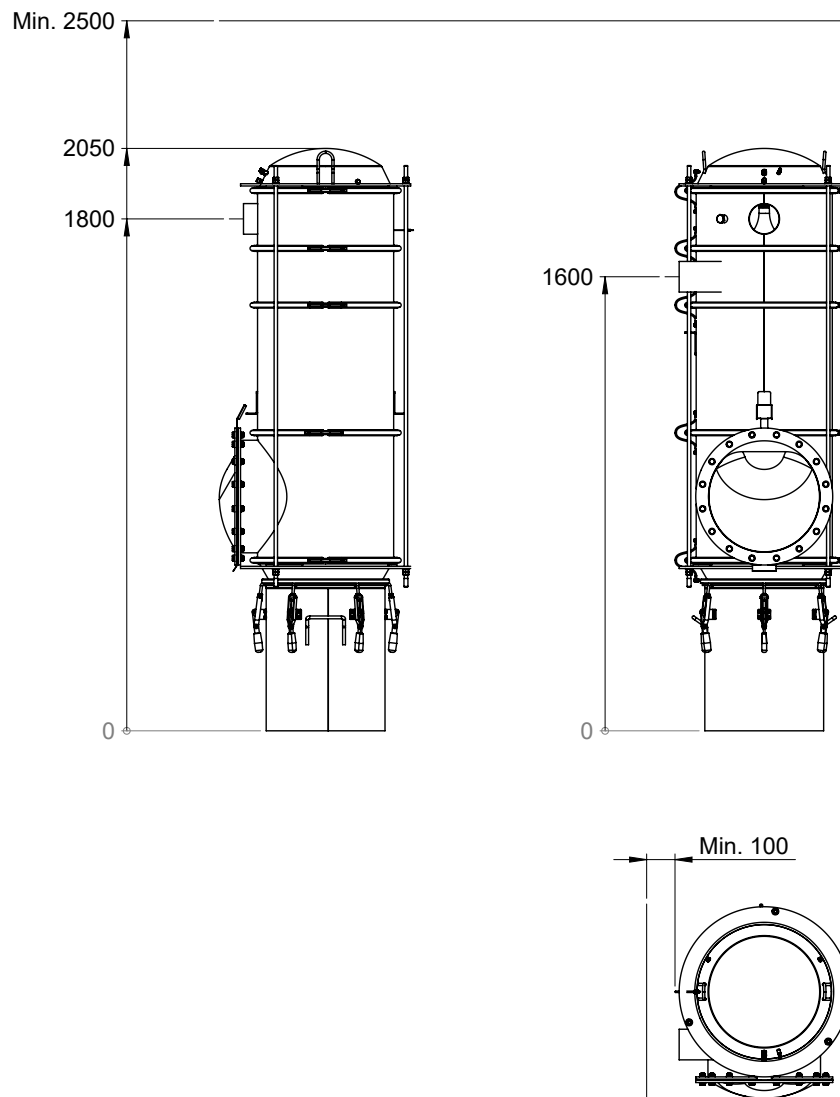
Las zonas ATEX más altas de las unidades de filtrado según el diseño son las siguientes:

- **El lado sucio** del filtro cumple máximo con la zona 21
- **El lado limpio** del filtro cumple máximo con la zona 22
- **El área alrededor de la unidad** cumple máximo la zona 22. Cumpla las instrucciones de seguridad del proveedor con respecto a la trampilla de explosión.

<b>Ficha técnica</b>	<b>S 11000 EX</b>
<b>Al x An x Pr [mm]</b>	2225 x 675 x 650
<b>Peso [kg]</b>	85
<b>Diámetro interior [mm]</b>	Ø 477
<b>Entrada [mm]*</b>	Ø 108
<b>Salida [mm]</b>	Ø 108
<b>Caudal de aire máximo recomendado [m<sup>3</sup>/h]</b>	1000
<b>Filtro</b>	
<b>Área de filtrado antiestática [m<sup>2</sup>]</b>	8,4
<b>Clasificación del filtro</b>	EN 60335-2-69, Klass M
<b>Grado de separación [%]</b>	99,9
<b>Depósito [l]</b>	60
<b>Máx. temperatura del filtro [°C]</b>	130
<b>ATEX</b>	
<b>Ventilación [mm]</b>	Ø 400
<b>Tubo Q</b>	Opcional
<b>P<sub>red</sub> [bar]</b>	0,5
<b>Limpieza de los filtros con pulso de aire inverso</b>	
<b>Aire comprimido [bar]</b>	4
<b>Conexión, manguera [mm]</b>	6/8
<b>Volumen lado sucio [l]</b>	240
<b>N.º de artículo</b>	110301

El dimensionamiento de la escotilla de explosión se realiza junto con el cliente en función de las necesidades actuales. Para el dimensionamiento de la escotilla de explosión se requiere; tipo de material, Kst y P<sub>máximo</sub>.





## Accesorios

Los accesorios disponibles para la unidad de filtrado son los siguientes:

**Tabla 1. Accesorios S11000 EX**

Denominación	N.º de artículo
<b>Soporte mural</b>	5024
<b>Trípode de suelo</b>	7179
<b>Temporizador</b>	8188
<b>Anillo modular</b>	40407
<b>HEPA-Box*</b>	1180
<b>Filtro de llama</b>	Póngase en contacto con el distribuidor

\*Accesorios para el sistema de tuberías.

## Consumibles

**Tabla 2. Consumibles disponibles para S 11000 EX**

Denominación	N.º de artículo
<b>Filtro (antiestático)</b>	429206

## DetECCIÓN Y RESOLUCIÓN DE PROBLEMAS

Problema	Causa	Solución
<b>La limpieza de los filtros no funciona.</b>	Falta aire comprimido. Tensión de control incorrecta.	Compruebe el sistema de tuberías y el fabricante de vacío correspondiente.  Compruebe que la tensión sea de 24 V.
<b>El generador de vacío funciona pero no hay aspiración en el sistema.</b>	El separador de polvo no está conectado al generador de vacío.  Introduzca las mangueras o sistemas de tuberías.  No hay ningún dispositivo de recogida conectado al separador de polvo.  El dispositivo de recogida no cierra herméticamente con el separador de polvo.  El generador de vacío gira en la dirección incorrecta.	Conecte el sistema de tuberías que deberá estar entre la salida del separador de polvo y el generador de vacío.  Compruébelos y límpielos.  Conecte un dispositivo de recogida (una bolsa u otro recipiente).  Asegúrese de que el dispositivo de recogida cierra herméticamente.  Deje que un electricista cambie la fase.
<b>El generador de vacío funciona pero hay una mala aspiración en el sistema.</b>	Las mangueras o el sistema de tuberías tienen fugas.  Filtros obstruidos.	Corrija esto.  Limpie o sustituya los filtros (consulte Cambio de los filtros).
<b>La máquina expulsa polvo.</b>	Los filtros se han aflojado o se han roto.	Arregle los filtros y asegúrese de que estén bien sujetos. Sustitúyalos si es necesario.

## Garantía

El período de garantía es de un año en caso de que se trabaje a un turno; en el caso de que se trabaje a dos turnos es de 6 meses y en el caso de tres turnos, es de 4 meses. La garantía cubre defectos de fabricación y es válida siempre que la máquina se utilice para el uso para el que está pensada y se mantenga de acuerdo con las instrucciones. Dustcontrol no asume ninguna responsabilidad por las máquinas que se equipen con piezas que no sean originales.

Las reparaciones las deberán realizar Dustcontrol o el personal autorizado por Dustcontrol. De lo contrario, la garantía quedará anulada.

## Declaración de conformidad para el mercado CE

Por la presente, declaramos que la máquina S 11000 EX cumple los siguientes reglamentos y normas:

2006/42/EU, 2014/30/EU, 2014/34/EU, 2014/35/EU, EN 60204-1.

El número de serie y el año de fabricación se indican en la placa de identificación de la máquina.

Dustcontrol AB



**Nina Uggowitzer / CEO**  
2022-01-31



**Peter Söderling / Technical Manager**  
2022-01-31



## Veiligheidsvoorschriften

Lees de volgende veiligheidsvoorschriften door voordat u deze eenheid start. Bewaar de gebruikshandleiding. Als de veiligheidsvoorschriften niet worden gevolgd is de garantie niet langer geldig. Dit kan leiden tot persoonlijk letsel of schade aan het product. Dustcontrol is niet verantwoordelijk voor schade aan de apparatuur die is ontstaan vanwege onjuiste installatie of onjuiste omgang met de apparatuur.

### Waarschuwing

Deze eenheid is ontworpen voor professioneel gebruik.

Gebruik alleen originele accessoires en verbruiksartikelen die in het assortiment van Dustcontrol zijn opgenomen.



#### WAARSCHUWING

Gebruik het product waarvoor het bedoeld is. Volg de voorschriften voor het materiaal dat opgezogen wordt. Zie het lokale risicobeoordelingsdocument dat door de fabrikseigenaar is opgesteld.



#### WAARSCHUWING

Indien verkeerde of nagemaakte producten gebruikt worden (met name filter, slangen en plastic zakken) kan er stof uit de machine lekken dat gevaarlijk voor de gezondheid kan zijn, met persoonlijk letsel tot gevolg.

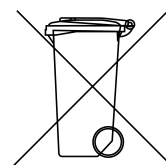


#### WAARSCHUWING

**ATEX:** Het product mag geen explosieve, onstabiele of zelfontbrandende deeltjes opnemen. De minimale ontstekingsenergie (MIE) van het materiaal moet meer dan 3 mJ bedragen.

### Milieubescherming

Recycle verpakking en onderdelen volgens de lokale regelgeving. Neem voor meer informatie contact op met uw dichtstbijzijnde recyclingcentrum.



### Arbeidsomstandigheden

De ruimte in directe verbinding met de eenheid moet schoon gehouden worden. Er mogen in de buurt van de eenheid geen snel ontvlambare vloeistoffen of gassen gehanteerd of opgeslagen worden.

Dustcontrol raadt aan om ATEX cyclonen buitenshuis te plaatsen. De veiligheidsafstand tot het explosieluik vindt u in de afzonderlijke documentatie van de leverancier.

Gebruik uitsluitend accessoires die door de fabrikant zijn goedgekeurd voor gebruik in Zone 22. Het gebruik van andere accessoires kan een explosiegevaar inhouden. Alleen zuigaccessoires die antistatisch of van metaal zijn mogen worden gebruikt.

### Overbelasting

Bij een alarmindicatie mag het apparaat niet opnieuw opgestart worden totdat de foutoorzaak gevonden en de fout verholpen is.

### Lichamelijk letsel

Waarschuwing voor sterke onderdruk! Start de eenheid pas op nadat deze correct aangesloten is op het leidingsysteem.



#### WAARSCHUWING

Bij het monteren, hanteren en vervoeren van het product moeten beschermende handschoenen worden gebruikt.

### Belangrijke maatregel

Deze eenheid mag uitsluitende gebruikt worden wanneer alle filters onbeschadigd en correct gemonteerd zijn.

Voordat werkzaamheden of aansluiting op een leidingsysteem plaatsvinden, moet de netstroom naar het apparaat wordt uitgezet en indien er geen geïntegreerde schakelkast voor het apparaat is, moet de stroomschakelaar vergrendeld worden.

Voer altijd een filterreiniging uit en leeg de perslucht tank voordat u de opvanginrichting los maakt van de filtereenheid. Voor de verwerking van het afgevangen materiaal moeten de geldende voorschriften worden gevolgd.

## Controle

Controleer het apparaat regelmatig op schade of slijtage. Bij schade moet dit verholpen worden door een servicemonteur van Dustcontrol of een door Dustcontrol geautoriseerde werkplaats.

## Gebruiksbereik

Filtercyclonen van Dustcontrol worden gebruikt om stof dat voorkomt in een industriële omgeving, weg te filteren.

De filtercycloon is aangesloten op een leidingsysteem van Dustcontrol. Het systeem is op zijn beurt verbonden met een vacuümgenerator.

## Beschrijving van de werking

S 11000 EX reinigt de lucht in twee stappen.

In de eerste fase wordt stof in de cycloon afgescheiden. De lucht komt tangentieel in de filtercycloon en begint krachtig te circuleren. Dit zorgt ervoor dat de deeltjes tegen het manteloppervlak worden gedruwd en vervolgens op de bodem vallen.

In de tweede fase gaat de lucht door een fijn filter.

De filters worden automatisch gereinigd na een signaal van het besturingssysteem. Dit reinigen vindt plaats met een luchtpuls in de tegenovergestelde richting van het zuigen. Het is een zeer effectieve reiniging en is bovendien niet belastend voor de filters. Wanneer de filters worden gereinigd, zijn er om de paar seconden een aantal zeer heldere luchtstoten te horen.

Voor ATEX-geclassificeerde filtercyclonen moet gescheiden materiaal worden opgevangen in een container.

## Installatie

Hieronder wordt beschreven hoe u het product moet monteren:

1. Monteer de onderste conus op de staanders.  
Pas de hoogte van de staanders aan aan de gekozen uitvoerconus/container.
2. Monteer de inlaatmodule op de onderste conus. Zet vast met de borgring.
3. Monteer de module-ring op de inlaatmodule. Zet vast met de borgring.
4. Monteer de filterplaat op de module-ring. Zet vast met de borgring.
5. Installeer 1 st. filters. Vergrendel ze met 1 borgring(en).
6. Sluit de aarding van het filter aan.
7. Monteer de filterreinigingseenheid (tank) op de filterplaat. Vergrendel vervolgens met draaiknop.
8. Monteer de uitlaatmodule op de filterplaat. Zet vast met de borgring. Trek de kabel door doorvoerwartel. Sluit de perslucht slang aan.
9. Monteer het deksel op de uitlaatmodule. Zet vast met de borgring.
10. Monteer de trekstangen.
11. Sluit de potentiaalvereffeningskabels aan de buitenkant van de cycloon aan.

Na het installeren van de filtercycloon moeten de volgende stappen worden uitgevoerd:

1. Sluit de inlaat en uitlaat aan.
2. Sluit de filterreiniging aan op perslucht en de stuurspanning van de schakelkast. Voor details over de waarden, zie **Technische gegevens**.
3. Zorg voor potentiaalegalisatie.

## Proefdraaien

Zorg ervoor dat de vacuümgenerator correct is geïnstalleerd en dat de inlaat en uitlaat zijn aangesloten op het leidingsysteem. Het leidingsysteem tussen de filtercycloon en de vacuümgenerator moet leeg zijn. Controleer de aarding van leidingsystemen tussen de units in het systeem.

Controleer of de uitvoereenheid goed bevestigd is en er geen valse lucht wordt aangezogen en of de trommel goed geaard is.

Controleer of de automatische filterreiniging werkt.

## Onderhoud

Het is belangrijk dat de filters van de cycloon worden vervangen, omdat deze niet meer goed te reinigen zijn. De intervallen tussen veranderingen zijn volledig afhankelijk van het materiaal dat wordt aangezogen, de stroom van het systeem en de bedrijfstijd.

### Filter vervangen

Filters moeten minimaal één keer per jaar worden vervangen. Afhankelijk van stilstand en ploegendiensten, moeten ze mogelijk vaker worden vervangen. Stel onbeschermde personen niet bloot aan gevaarlijk stof.

Een filter vervangen mag alleen worden uitgevoerd door geïnstrueerd personeel. Gebruik een beschermend masker en geschikte apparatuur.

Er mogen alleen originele Dustcontrol-filters worden gebruikt. Als andere filters worden gebruikt, kan het explosiegevaar toenemen. Garanties vervallen ook.

1. Zet de werkschakelaar van de vacuümgenerator uit en vergrendel deze.
2. Trek beschermende kleding aan.
3. Leeg de persluchtank.
4. Til het deksel van de stofafscheider op.
5. Til de filters eruit en doe ze in een plastic zak. Verzegel de zak.
6. Zuig de filterplaat en de mantel schoon.
7. Zet de nieuwe filters op hun plaats en monteer het deksel van de stofafscheider.
8. Sluit de aarding van het filter aan.

### Explosieluik

Informatie over het onderhoud van het explosieluik staat in de afzonderlijke documentatie van de leverancier.

## Technische gegevens

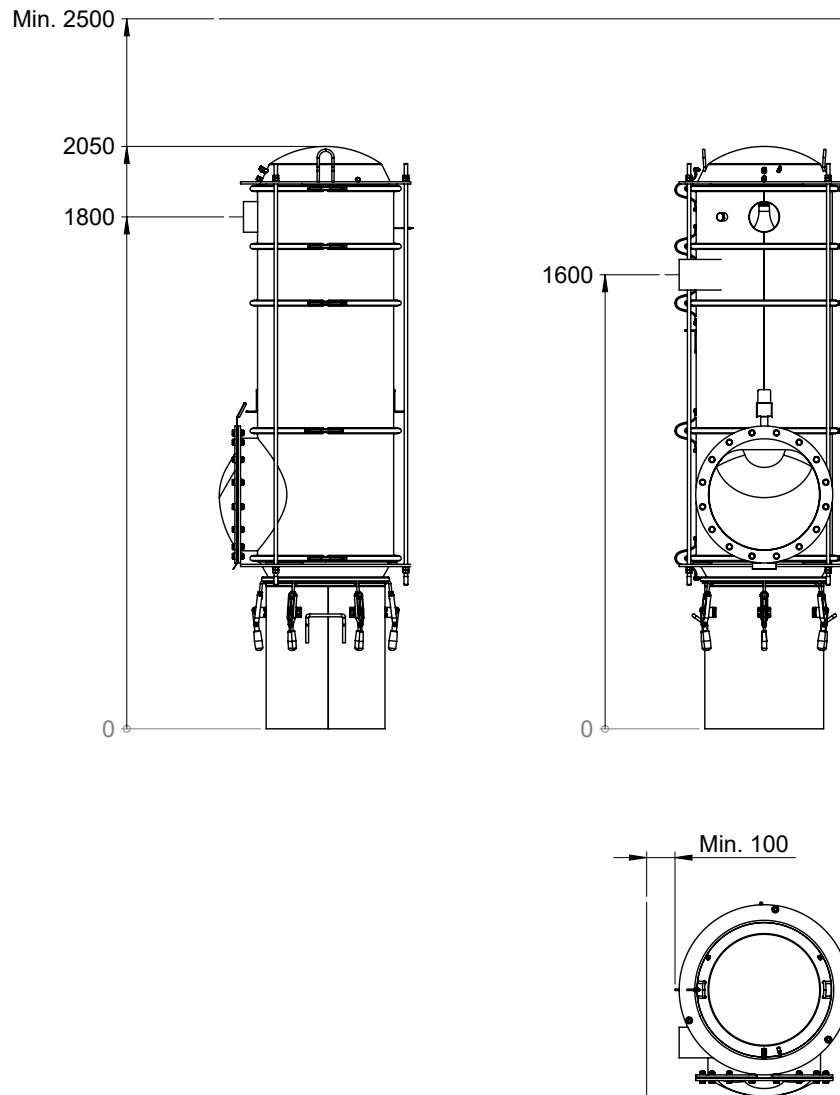
De hoogste ATEX-zones van de filterunits volgens het ontwerp zijn als volgt:

- **Vuile zijde** van filter voldoet ten hoogste aan Zone 21
- **Schone zijde** van filter voldoet ten hoogste aan Zone 22
- **Het gebied rond de unit** voldoet ten hoogste aan Zone 22. Neem de veiligheidsmaatregelen van de leverancier in acht met betrekking tot het explosieluik.

Technische gegevens	S 11000 EX
H x B x D [mm]	2225 x 675 x 650
Gewicht [kg]	85
Binnendiameter [mm]	Ø 477
Inlaat [mm]*	Ø 108
Uitlaat [mm]	Ø 108
Max aanbevolen luchtstroom [m <sup>3</sup> /u]	1000
<b>Filter</b>	
Filtergebied antistatisch [m <sup>2</sup> ]	8,4
Filterclassificatie	EN 60335-2-69, Klass M
Scheidingsgraad [%]	99,9
Container [l]	60
Max temperatuurfilter [°C]	130
<b>ATEX</b>	
Ontluchting [mm]	Ø 400
Q-leiding	Optioneel
P <sub>rood</sub> [bar]	0,5
<b>Filterreiniging met omgekeerde luchtpuls</b>	
Perslucht [bar]	4
Aansluiting, slang [mm]	6/8
Volume vuile zijde [l]	240
Art. nr.	110301

De dimensionering van het straalluik gebeurt samen met de klant op basis van de huidige noden. Voor de dimensionering van het ontploffingsluik is vereist; materiaalsoort, Kst en P<sub>max</sub>.





## Accessoire

Beschikbare accessoires voor de filterunit zijn:

### Accessoires S11000 EX

Naam	Art. nr.
<b>Wandbevestiging</b>	5024
<b>Vloerstandaard</b>	7179
<b>Timer</b>	8188
<b>Module-ring</b>	40407
<b>HEPA-Box*</b>	1180
<b>Vlamfilter</b>	Neem contact op met uw verkoper

\*Accessoires voor het leidingsysteem.

## Verbruiksartikelen

### Beschikbare verbruiksartikelen voor S 11000 EX

Naam	Art. nr.
<b>Filter (Anti-statisch)</b>	429206

## Probleemoplossing

Probleem	Oorzaak	Maatregel
<b>Filterreiniging fungeert niet.</b>	Geen perslucht. Verkeerde stuurspanning.	Controleer het leidingsysteem en de bijbehorende vacuümgenerator.  Controleer of de spanning 24V is.
<b>De vacuümgenerator loopt maar er is geen zuigkracht in de fabriek.</b>	De stofafscheider is niet aangesloten op de vacuümgenerator.  Blokking in slangen of leidingsystemen.  Er is geen opvanginrichting aangesloten op de stofafscheider.  De opvanginrichting sluit niet goed aan op de stofafscheider.  De vacuümgenerator draait in de verkeerde richting.	Sluit het leidingsysteem aan dat tussen de uitlaat van de stofafscheider en de vacuümgenerator zit.  Controleer en reinig ze.  Sluit een opvanginrichting (zak of andere behouder) aan.  Bevestig de opvanginrichting stevig.  Laat de elektriciën twee fasen omwisselen.
<b>De vacuümgenerator loopt maar er is lage zuigkracht in het apparaat.</b>	Lekkende slangen of niet-afgedichte leidingsystemen.  Verstopte filters.	Verhelp dit.  Reinigen of vervangen het filter (zie Filter vervangen).
<b>De machine blaast stof uit.</b>	Een filter is losgeraakt of kapot.	Herstel de filters en zorg ervoor dat ze vastzitten. Vervang ze indien nodig.

## Garantie

De garantieperiode is één jaar in het geval van eenploegendienst, in het geval van tweeploegendienst is dit 6 maanden en in het geval van drie ploegen 4 maanden. De garantie heeft betrekking op fabricagefouten en is geldig op voorwaarde dat de machine op de juiste wijze is gebruikt en volgens de instructies is onderhouden. Dustcontrol neemt geen verantwoordelijkheid voor machines die zijn uitgerust met andere dan originele onderdelen.

Reparaties moeten worden uitgevoerd door Dustcontrol of door een personeel dat door Dustcontrol is goedgekeurd. Anders kan de garantie komen te vervallen.

## EG-verklaring

Wij verklaren hierbij dat de S 11000 EX in overeenstemming is met de volgende verordeningen en normen:

2006/42/EU, 2014/30/EU, 2014/34/EU, 2014/35/EU, EN 60204-1.

Het serienummer en het bouwjaar staan op het typeplaatje van de machine.

Dustcontrol AB



**Nina Uggowitzer / CEO**  
2022-01-31



**Peter Söderling / Technical Manager**  
2022-01-31



## Consignes de sécurité

Lisez les instructions de sécurité suivantes avant de la faire démarrer. Conserver la notice d'utilisation. Le non-respect des instructions de sécurité entraîne l'annulation de la garantie et peut entraîner des dommages matériels et corporels. Dustcontrol n'est pas responsable des dommages de l'équipement résultant d'une mauvaise installation ou d'une utilisation incorrecte de l'équipement.

### Avertissement

Cette unité est conçue pour un usage professionnel uniquement.

N'utilisez que des accessoires et consommables d'origine inclus dans la gamme Dustcontrol.



#### AVERTISSEMENT

Utilisez le produit pour l'usage auquel il est destiné. Suivre les instructions relatives au matériau aspiré. Voir le document local d'évaluation des risques fourni par le propriétaire de l'usine.



#### AVERTISSEMENT

Lors de l'utilisation d'articles défectueux ou non d'origine (en particulier les filtres, les tuyaux et les sacs en plastique), des fuites de poussières nocives avec risque de blessures sont possibles.

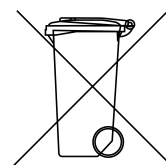


#### AVERTISSEMENT

**ATEX:** Le produit ne doit pas absorber de particules explosives, instables ou auto-inflammables. L'énergie minimale d'allumage (MIE) du matériau doit dépasser 3 mJ.

### Protection de l'environnement

Recycler les emballages et les composants conformément aux réglementations locales. Pour plus d'informations, contactez votre centre de recyclage le plus proche.



### Environnement de travail

L'espace adjacent à l'unité doit être maintenu propre. Ne pas entreposer ou manipuler des liquides ou des gaz inflammables à proximité de l'appareil.

Dustcontrol recommande que les extracteurs ATEX soient placés à l'extérieur. Les distances de sécurité par rapport à la trappe de sablage se trouvent dans un document séparé du fournisseur.

Utiliser uniquement les accessoires approuvés par le fabricant pour une utilisation en Zone 22. L'utilisation d'autres accessoires peut provoquer un risque d'explosion. Seuls les accessoires d'aspiration de version antistatique ou en métal peuvent être utilisés.

### Surchauffe

En cas d'alarme, ne pas redémarrer la machine tant que la cause de la panne n'a pas été déterminée et corrigée.

### Blessures

Attention à la forte dépression ! Ne démarrez jamais l'unité tant qu'elle n'est pas correctement branchée au système de tuyauterie.



#### AVERTISSEMENT

Des gants de protection doivent être portés lors du montage, de la manipulation et du transport du produit.

### Mesure importante

Cette unité ne doit être utilisée que si tous les filtres sont intacts et montés correctement.

Avant d'effectuer des travaux sur l'unité ou le système de tuyaux raccordé, l'alimentation électrique principale de l'unité doit être coupée et si une unité n'a pas de coffret électrique intégré, l'interrupteur doit être verrouillé.

Effectuez toujours un nettoyage du filtre et videz le réservoir d'air comprimé avant de retirer le dispositif de récupération de l'unité de filtration. Lors de la manipulation du matériel collecté, les réglementations en vigueur doivent être respectées.

## Contrôle

Contrôler régulièrement que l'unité n'est pas endommagée ni usée. En cas de dommages, ceux-ci doivent être réparés par le technicien de maintenance de Dustcontrol ou par un atelier de maintenance agréé par Dustcontrol.

## Domaine d'utilisation

Les extracteurs filtrants de Dustcontrol sont utilisés pour filtrer la poussière qui est produite en environnement industriel.

L'extracteur filtrant est connecté à un système de tuyauterie fourni par Dustcontrol. Le système est à son tour connecté à un générateur de vide.

## Description fonctionnelle

S 11000 EX purifie l'air en deux étapes.

Dans la première étape, la poussière est séparée dans l'extracteur. L'air est aspiré de manière tangentielle dans l'extracteur filtrant et commence à circuler fortement. Les particules sont alors pressées contre la surface de la gaine et tombent ensuite au fond.

À la deuxième étape, l'air passe à travers un filtre fin.

Les filtres sont automatiquement nettoyés après un signal du système de contrôle au moyen d'une impulsion d'air dans le sens d'aspiration opposé. C'est un nettoyage très efficace tout en ménageant les filtres. Lorsque les filtres sont nettoyés, un certain nombre de souffles d'air très clairs se font entendre à des intervalles de quelques secondes.

Pour les cyclones filtrants classés ATEX, le matériau séparé doit être collecté dans un conteneur.

## Installation

Ce qui suit décrit la manière d'assembler le produit :

1. Montez le cône inférieur sur les pieds.  
Ajustez la hauteur des pieds en fonction du cône / conteneur de déchargement sélectionné.
2. Montez le module d'entrée sur le cône inférieur. Verrouillez-le avec la bague de verrouillage.
3. Montez la bague du module sur le module d'entrée. Verrouillez-le avec la bague de verrouillage.
4. Montez la plaque filtrante sur l'anneau du module. Verrouillez-le avec la bague de verrouillage.
5. Installez 1un filtre. Verrouillez-les avec 1le(s) anneau(x) de verrouillage.
6. Branchez la mise à la terre du filtre.
7. Montez l'unité de nettoyage du filtre (réservoir) sur la plaque filtrante. Verrouillez ensuite avec un bouton étoile.
8. Montez le module de sortie sur la plaque filtrante. Verrouillez-le avec la bague de verrouillage. Acheminez le câble à travers la traversée de cloison. Branchez le tuyau d'air comprimé.
9. Installez le couvercle sur le module de sortie. Verrouillez-le avec la bague de verrouillage.
10. Montez les timons.
11. Connectez les câbles de liaison équipotentielle à l'extérieur du cyclone.

Après avoir monté le filtre extracteur, procédez comme suit :

1. Connectez l'entrée et la sortie.
2. Branchez le nettoyage du filtre à l'air comprimé et à la tension de commande de l'armoire de commande. Pour les valeurs en détail, voir les **Données Techniques**.
3. Assurer la liaison équipotentielle.

## Tour d'essai

Assurez-vous que le générateur de vide est correctement installé et que l'entrée et la sortie sont raccordées au système de tuyauterie. Le système de tuyauterie entre l'extracteur filtrant et le générateur de vide doit être exempt de particules. Vérifiez la mise à la terre des systèmes de tuyauterie entre les unités du système.

Vérifiez que le dispositif de déchargement est solidement fixé afin qu'aucun air ne soit ainsi aspiré et que le conteneur soit correctement mis à la terre.

Vérifiez que le nettoyage automatique du filtre fonctionne.

## Maintenance

Il est important que les filtres du cyclone soient remplacés car ils ne peuvent plus être nettoyés efficacement. Les intervalles entre les changements dépendent entièrement du matériau aspiré, du débit du système et du temps de fonctionnement.

### Remplacement des filtres

Les filtres doivent être changés au moins une fois par an. Selon les temps d'arrêt et les quarts de travail, il peut être nécessaire de les remplacer plus souvent. Ne pas exposer la poussière non protégée à des poussières dangereuses.

Le remplacement du filtre ne peut être effectué que par un personnel formé. Utiliser un masque de protection et un équipement approprié.

Seuls les filtres d'origine Dustcontrol peuvent être utilisés. Si d'autres filtres sont utilisés, le risque d'explosion peut augmenter. Les garanties expirent également.

1. Éteignez et verrouillez le disjoncteur du générateur de vide.
2. Portez un équipement de protection.
3. Videz le réservoir d'air comprimé.
4. Soulevez le couvercle du collecteur de poussière.
5. Retirez les filtres et placez-les dans un sac en plastique. Fermez le sac.
6. Plaque et enveloppe filtrante sous vide.
7. Mettez les nouveaux filtres en place et remettez le couvercle sur le dépoussiéreur.
8. Branchez la mise à la terre du filtre.

### Trappe de sablage

Les informations concernant l'entretien de la trappe de sablage peuvent être trouvées dans un document séparé du fournisseur.

## Caractéristiques Techniques

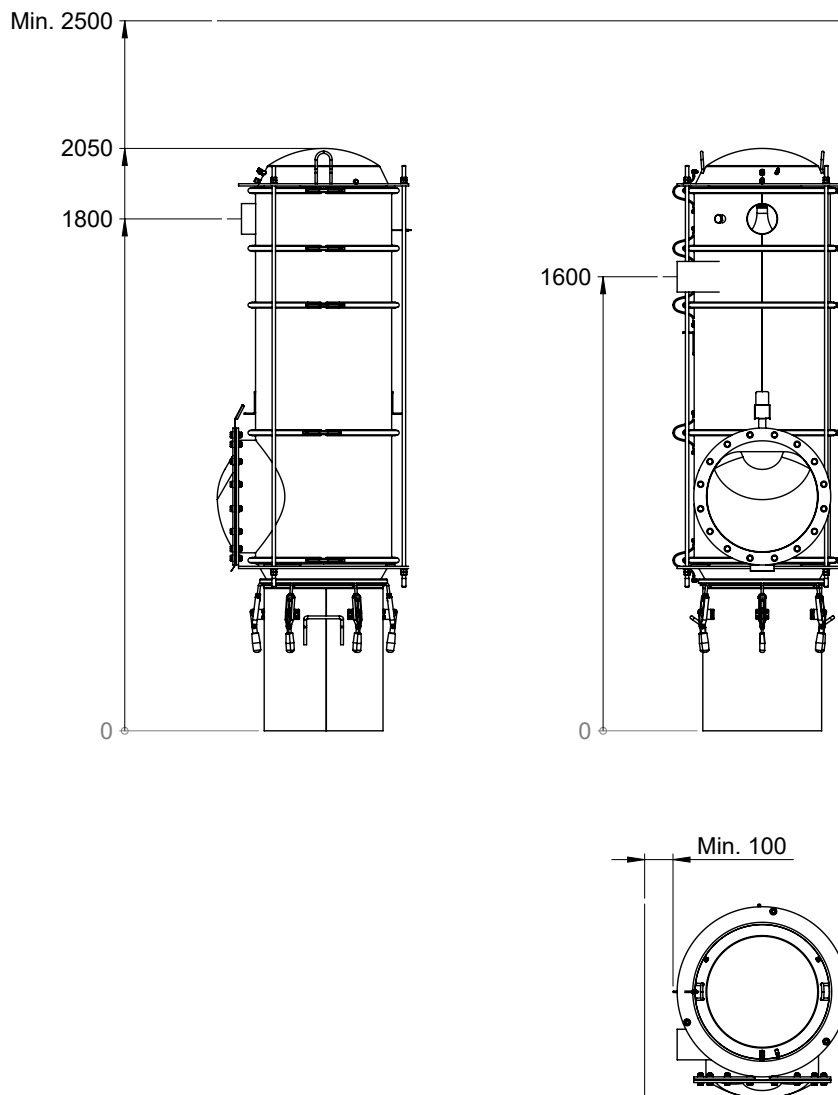
Les zones ATEX les plus élevées des unités de filtration selon la conception sont les suivantes :

- **Le côté sale** du filtre correspond au maximum à la Zone 21
- **Le côté propre** du filtre correspond au maximum à la Zone 22
- **La zone autour de l'unité** ne dépasse pas la zone 22. Respectez les consignes de sécurité du fournisseur par rapport à la trappe de sablage.

Caractéristiques Techniques	S 11000 EX
H x L x P [mm]	2225 x 675 x 650
Poids [kg]	85
Diamètre intérieur [mm]	Ø 477
Entrée [mm]*	Ø 108
Sortie [mm]	Ø 108
Débit d'air maximum recommandé [m <sup>3</sup> /h]	1000
<b>Filtre</b>	
Zone de filtre antistatique [m <sup>2</sup> ]	8,4
Classification des filtres	EN 60335-2-69, Klass M
Degré de séparation [%]	99,9
Conteneur [l]	60
Température max de filtre [°C]	130
<b>ATEX</b>	
Évent [mm]	Ø 400
Tube Q	Option
P <sub>red</sub> [bar]	0,5
<b>Nettoyage du filtre avec air pulsé inversé</b>	
Air comprimé [bar]	4
Raccord, tuyau [mm]	6/8
Volume de la partie sale [l]	240
N° d'art.	110301

Le dimensionnement de la trappe de soufflage est effectué avec le client en fonction des besoins actuels. Pour le dimensionnement de la trappe anti-souffle est nécessaire ; type de matériau, Kst et P<sub>maximum</sub>.





## Accessoires

Les accessoires disponibles pour l'unité de filtrage sont les suivants :

### Accessoires S11000 EX

Désignation	N° d'art.
Support mural	5024
Support de sol	7179
Minuteur	8188
Anneau modulaire	40407
HEPA-Box*	1180
Filtre à flamme	Contacteur le vendeur

\* Accessoires pour le système de tuyauterie.

## Consommables

### Consommables disponibles pour S 11000 EX

Désignation	N° d'art.
Filtre (Anti-stat)	429206

## Recherche de pannes

Problème	Cause	Action
<b>Le nettoyage de filtre ne fonctionne pas.</b>	L'air comprimé manque. Tension de commande incorrecte.	Vérifiez le système de tuyauterie et la production de vide relative.  Vérifiez que la tension est de 24V.
<b>Le générateur de vide fonctionne mais il n'y a pas d'aspiration dans le système.</b>	Le dépoussiéreur n'est pas connecté au générateur de vide.  Arrêt dans les tuyaux ou systèmes de tuyauterie.  Il n'y a pas de dispositif de collecte connecté au dépoussiéreur.  Le dispositif de collecte ne ferme pas hermétiquement le collecteur de poussière.  Le générateur de vide tourne dans le mauvais sens.	Brancher le système de tuyauterie à situer entre la sortie du dépoussiéreur et le générateur de vide.  Contrôlez et nettoyez ceux-ci.  Branchez un dispositif de collecte (sac ou autre contenant).  Assurez-vous que le dispositif de collecte ferme hermétiquement.  Demandez à un électricien de changer de phase.
<b>Le générateur de vide fonctionne mais il y a une mauvaise aspiration dans le système.</b>	Tuyaux qui fuient ou système de tuyauterie qui fuit.  Filtres obstrués.	Cela doit être corrigé.  Nettoyez ou remplacez le filtre (voir Remplacement des filtres).
<b>La machine libère de la poussière.</b>	Les filtres se sont détachés ou cassés.	Réparez les filtres et assurez-vous qu'ils sont bien fixés. Remplacez-les si nécessaire.

## Garantie

La durée de la garantie est d'un an en cas de travail en une équipe, de 6 mois en cas de travail en deux équipes et de 4 mois en cas de travail en trois équipes. La garantie couvre les défauts de fabrication et est valable à condition que la machine soit utilisée de la manière prévue et entretenue selon les instructions. Dustcontrol n'assume aucune responsabilité pour les machines équipées de pièces autres que les pièces d'origine.

Les réparations sont effectuées par Dustcontrol ou par du personnel agréé par Dustcontrol. Sinon, la garantie est annulée.

## Déclaration CE

Nous déclarons par la présente S 11000 EX nous conformer aux réglementations et normes suivantes :

2006/42/EU, 2014/30/EU, 2014/34/EU, 2014/35/EU, EN 60204-1.

Le numéro de série et l'année de fabrication sont indiqués sur la plaque signalétique de la machine.

Dustcontrol AB



**Nina Uggowitzer / CEO**



**Peter Söderling / Technical Manager**



## Turvallisuusohjeet

Lue seuraavat turvallisuusohjeet, ennen kuin tämä yksikkö käynnistetään. Talleta käyttöohje. Jos turvaohjeita ei noudateta, takuu raukeaa ja seurauksena voi olla henkilövahinkoja ja tuotteen vaurioituminen. Dustcontrol ei vastaa laitteistolle aiheutuneista vahingoista, jotka johtuvat virheellisestä asennuksesta tai laitteiston virheellisestä käsittelystä.

### Varoitus

Tämä yksikkö on tarkoitettu ainoastaan ammattikäyttöön.

Käytä vain alkuperäisiä lisävarusteita ja kulutustarvikkeita, jotka sisältyvät Dustcontrolin valikoimaan.



#### VAROITUS

Käytä tuotetta vain sen käyttötarkoitukseen. Noudata imettävänä olevaa materiaalia koskevia ohjeita. Katso tehtaan omistajan laatima paikallinen riskinarviointiasiakirja.



#### VAROITUS

Käytettäessä vääriä tuotteita tai kopioita (varsinkin suodattimia, letkuja ja muovisäkkejä) voi kone vuotaa hengenvaarallista pölyä, joka vahingoittaa terveyttä.

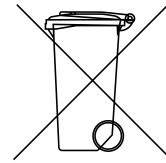


#### VAROITUS

ATEX: Tuote ei saa imeä räjähtäviä, epävakaia tai itsestään syttyviä hiukkasia. Materiaalin minimisytytysenergian (MIE) tulee ylittää 3 mJ.

### Ympäristönsuojelu

Kierrätä pakkaukset ja komponentit paikallisten määräysten mukaisesti. Lisätietoja saat lähimmästä kierrätyskeskuksesta.



### Työympäristö

Laitteeseen välittömässä yhteydessä oleva tila on pidettävä puhtaana. Älä säilytä tai käsittele helposti syttyviä nesteitä eikä kaasuja yhteydessä laitteeseen.

Dustcontrol suosittelee ATEX-syklonien sijoittamista ulos. Räjähdyaluun turvaetäisyydet on ilmoitettu erillisessä toimittajan asiakirjassa.

Käytä vain valmistajan hyväksymiä lisävarusteita vyöhykkeellä 22. Muiden lisävarusteiden käyttö voi aiheuttaa räjähdysvaaran. Vain antistaattisia tai metallisia imutarvikkeita saa käyttää.

### Ylikuormitus

Jos hälytys on aktivoitunut, älä käynnistä laitetta uudelleen ennen, ennen kuin vian syy on selvitetty ja vika on korjattu.

### Henkilövahingot

Varo voimakasta alipainetta! Älä koskaan käynnistä laitetta, ennen kuin se on liitetty kunnolla putkistoon.



#### VAROITUS

Tuotetta asennettaessa, käsiteltäessä ja kuljetettaessa on käytettävä suojakäsineitä.

### Tärkeä toimenpide

Tätä yksikkö saa käyttää vain, jos kaikki suodattimet ovat ehjiä ja oikein asennettuja.

Ennen laitteeseen tai siihen kytkettyyn putkistoon kohdistuvia toimenpiteitä on laitteeseen tuleva virta katkaistava, ja jos laitteessa ei ole integroitua sähkökaappia, virtakatkaisin on lukittava.

Älä koskaan irrota keruulaitetta suodatinyksiköstä, ennen kuin suodatin on puhdistettu ja paineilmasäiliö tyhjenetty. Kerätyn materiaalin käsittelyssä on noudatettava asiaankuuluvaa ohjeistusta.

## Tarkastukset

Tarkasta säännöllisesti, että laitteessa ei ole vaurioita eikä kulumia. Jos vaurioita syntyy, ne on korjautettava Dustcontrolin huoltoteknikolla tai Dustcontrolin hyväksymässä huoltoliikkeessä.

## Käyttökohteet

Dustcontrolin suodatinsykloneja käytetään teollisuusympäristössä syntyvän pölyn suodattamiseen.

Suodatinsykloni yhdistetään Dustcontrolin toimittamaan putkistoon. Putkisto on puolestaan kytketty alipainegeneraattoriin.

## Toimintakuvaus

S 11000 EX puhdistaa ilman kahdessa vaiheessa.

Ensimmäisessä vaiheessa pöly erotetaan syklonissa. Ilma imeytyy tangentiaalisesti sisään suodatinsyklonissa ja alkaa kiertää voimakkaasti. Tämä saa hiukkaset puristumaan vaipan pintaa vasten ja putoamaan sitten syklonin pohjalle.

Toisessa vaiheessa ilma kulkee hienosuodattimen läpi.

Suodattimet puhdistetaan automaattisesti ohjausjärjestelmältä saatavan signaalin jälkeen ilmapulssin avulla vastakkaiseen imuuntaan. Puhdistusmenetelmä on erittäin tehokas ja hellävarainen suodattimille. Suodattimia puhdistettaessa kuuluu useita erittäin selkeitä ilmapuhalluksia muutaman sekunnin välein.

ATEX-luokitelluissa suodatinsykloneissa erotettu materiaali on kerättävä säiliöön.

## Asennus

Seuraavassa kuvataan tuotteen asentaminen:

1. Asenna pohjakartio jalkoihin.  
Säädä jalkojen korkeus valitun poistokartion/säiliön mukaan.
2. Asenna imumoduuli pohjakartioon. Lukitse kiinni lukitusrenkaalla.
3. Asenna moduulirengas imumoduuliin. Lukitse kiinni lukitusrenkaalla.
4. Asenna suodatinlevy moduulirengaaseen. Lukitse kiinni lukitusrenkaalla.
5. Asenna 1 kpl suodattimia. Lukitse ne 1 lukkorenkaalla.
6. Liitä suodattimen maadoitus.
7. Asenna suodattimen puhdistusyksikkö (säiliö) suodatinlevyyn. Lukitse sitten tähtimutterilla.
8. Asenna poistomoduuli suodatinlevyyn. Lukitse kiinni lukitusrenkaalla. Vedä kaapeli läpiviennin läpi. Liitä paineilmaletku.
9. Asenna kansi poistomoduuliin. Lukitse kiinni lukitusrenkaalla.
10. Asenna sidetangot.
11. Liitä tasauskaapelit syklonin ulkopuolelle.

Suodatinsyklonin asennuksen jälkeen on suoritettava seuraavat toimenpiteet:

1. Yhdistä imu- ja poistoaukko.
2. Liitä suodattimen puhdistus paineilmaan sekä ohjausjännitteeseen ohjauskaapista. Katso tarkemmat arvot kohdasta **Tekniset tiedot**.
3. Varmista potentiaalintasaus.

## Koekäyttö

Varmista, että alipainegeneraattori on asennettu oikein ja että imu- ja poistoaukko on liitetty putkistoon. Suodatinsyklonin ja alipainegeneraattorin välisessä putkistossa ei saa olla hiukkasia. Tarkista putkiston maadoitus järjestelmän yksiköiden välillä.

Tarkista, että poistolaitte on kiinnitetty kunnolla, ettei ilmaa imeydy sisään sen kautta, ja että tynnyri on maadoitettu kunnolla.

Tarkista, että automaattinen suodattimen puhdistus toimii.

## Kunnossapito

On tärkeää, että syklonin suodattimet vaihdetaan, koska niitä ei voida enää puhdistaa tehokkaasti. Muutosten välit riippuvat täysin imettävästä materiaalista, järjestelmän virtauksesta ja käyttöajasta.

### Suodattimen vaihto

Suodattimet on vaihdettava vähintään kerran vuodessa. Käyttöolosuhteista ja työvuoroista riippuen ne saattavat olla tarpeen vaihtaa useammin. Älä altista suojaamatonta pölyä vaaralliselle pölylle.

Suodattimen saa vaihtaa vain koulutettu työntekijä. Käytä hengityssuojainta ja asianmukaisia varusteita.

Vain Dustcontrolin alkuperäisiä suodattimia saa käyttää. Jos käytetään muita suodattimia, räjähdysvaara voi kasvaa. Myös takuut raukeavat.

1. Sammuta ja lukitse alipainegeneraattorin katkaisija.
2. Pue suojarusteet.
3. Tyhjennä paineilmasäiliö.
4. Nosta pölynerottimen kansi paikaltaan.
5. Nosta suodattimet pois ja laita ne muovisäkkiin. Sulje säkki.
6. Imuroi suodatinlevy ja vaippa.
7. Aseta uudet suodattimet paikalleen ja asenna pölynerottimen kansi.
8. Liitä suodattimen maadoitus.

### Räjähdyssluokka

Räjähdyssluokun huoltotiedot on annettu erillisessä toimittajan asiakirjassa.

## Tekniset tiedot

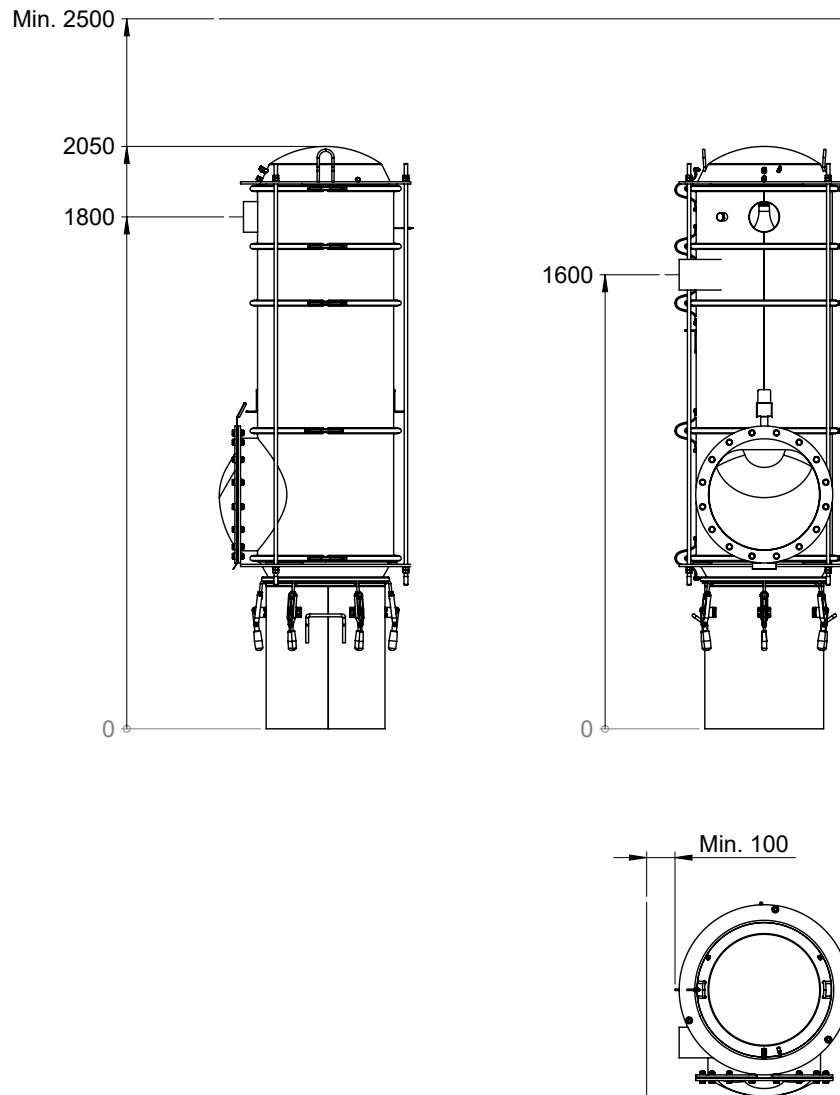
Suodatinyksiköiden korkeimmat ATEX-vyöhykkeet rakenteen mukaan ovat seuraavat:

- Suodattimen **likainen puoli** täyttää enintään vyöhykkeen 21 vaatimukset
- Suodattimen **puhdas puoli** täyttää enintään vyöhykkeen 22 vaatimukset
- **Laitetta ympäröivä alue** täyttää enintään vyöhykkeen 22 vaatimukset. Noudata toimittajan räjähdysluokkua koskevia turvallisuusohjeita.

Tekniset tiedot	S 11000 EX
K x L x S [mm]	2225 x 675 x 650
Paino [kg]	85
Sisähalkaisija [mm]	Ø 477
Imuaukko [mm]*	Ø 108
Poistoaukko [mm]	Ø 108
Suurin suositeltu ilmavirta [m <sup>3</sup> /h]	1000
<b>Suodatin</b>	
Antistaattinen suodatinpinta-ala [m <sup>2</sup> ]	8,4
Suodatinluokka	EN 60335-2-69, Klass M
Erotusaste [%]	99,9
Säiliö [l]	60
Suodattimen maksimilämpötila [°C]	130
<b>ATEX</b>	
Tuuletus [mm]	Ø 400
Q-putki	Lisävarusteet
P <sub>red</sub> [bar]	0,5
<b>Suodattimen puhdistus käänteisellä ilmapulssilla</b>	
Paineilma [bar]	4
Liitäntä, letku [mm]	6/8
Likaisen puolen tilavuus [l]	240
Tuotenro	110301

Puhallusluukun mitoitus tehdään yhdessä asiakkaan kanssa sen hetkisten tarpeiden mukaan. Puhallusluukun mitoitus vaaditaan; materiaalityyppi, Kst ja P<sub>max</sub>.





## Lisävarusteet

Suodatinyksikköön on saatavana seuraavat lisävarusteet:

**Taulu 1. Lisävarusteet S11000 EX**

Nimitys	Tuotenro
Seinäkiinnike	5024
Lattiajalusta	7179
Ajastin	8188
Moduulirengas	40407
HEPA-kotelo*	1180
Liekkisuodatin	Ota yhteys myyjään

\*Lisävaruste putkistoon.

## Kulutuset

**Taulu 2. Malliin S 11000 EX saatavilla olevat lisävarusteet**

Nimitys	Tuotenro
Suodatin (antistaattinen)	429206

## Vianmääritys

SUOMI

Ongelma	Syy	Toimenpide
<b>Suodattimen puhdistus ei toimi.</b>	Paineilma puuttuu. Väärä ohjausjännite.	Tarkista putkisto ja sen alipaineen tuottaja. Tarkista, että jännite on 24 V.
<b>Alipainegeneraattori toimii, mutta laitteistossa ei ole imua.</b>	Pölynerotinta ei ole kytketty alipainegeneraattoriin. Tukos letkuissa tai putkistossa. Pölynerottimeen ei ole liitetty keräyslaitetta. Keräyslaite ei sulkeudu tiiviisti pölynerottimeen. Alipainegeneraattori pyörii väärään suuntaan.	Yhdistä putkisto, joka tulee pölynerottimen poistoaukon ja alipainegeneraattorin väliin. Tarkista ja puhdista ne. Liitä keräyslaite (säkki tai muu säiliö). Korjaa niin, että keräyslaite sulkeutuu tiiviisti. Anna sähköasentajan vaihtaa vaihejärjestys.
<b>Alipainegeneraattori toimii, mutta laitteisto imee heikosti.</b>	Vuotavat letkut tai vuotava putkisto. Tukkeutuneet suodattimet.	Korjaa tämä. Puhdista tai vaihda suodattimet (katso Suodattimen vaihto).
<b>Kone puhaltaa ulos pölyä.</b>	Suodattimet ovat irronneet tai rikkoutuneet.	Korjaa suodattimet ja varmista, että ne ovat kunnolla kiinni. Vaihda ne tarvittaessa.

## Takuu

Takuuaika on yksi vuosi yksivuorotyössä, 6 kuukautta kaksivuorotyössä ja 4 kuukautta komivuorotyössä. Takuu koskee valmistusvikoja ja on voimassa edellyttäen, että konetta käytetään asianmukaisesti ja huolletaan ohjeiden mukaisesti. Dustcontrol ei vastaa koneista, jotka on varustettu muilla kuin alkuperäisillä osilla.

Korjaukset on annettava Dustcontrolin tai Dustcontrolin hyväksymän henkilöstön suoritettavaksi. Muussa tapauksessa takuu raukeaa.

## EY-vaatimustenmukaisuusvakuutus

Vakuutamme, että S 11000 EX täyttää seuraavien määräysten ja standardien vaatimukset:

2006/42/EU, 2014/30/EU, 2014/34/EU, 2014/35/EU, EN 60204-1.

Sarjanumero ja valmistusvuosi on merkitty koneen arvokilpeen.

Dustcontrol AB



**Nina Uggowitzer / CEO**  
2022-01-31



**Peter Söderling / Technical Manager**  
2022-01-31



## Sikkerhetsforskrifter

Les sikkerhetsforskriftene før du starter denne enhet. Ta vare på bruksanvisningen. Hvis sikkerhetsforskriften ikke følges, gjelder ikke garantien, og det kan også føre til personskader og materielle skader. Dustcontrol kan ikke holdes ansvarlig for skader på utstyret som oppstår som følge av feil installasjon eller feil bruk av utstyret.

### Advarsel

enhet er utviklet for profesjonell bruk.

Bruk kun originalt tilbehør og forbruksvarer som er inkludert i Dustcontrols sortiment.



#### ADVARSEL

Bruk produktet til de oppgavene det er tiltenkt. Følg forskriftene for materialet som skal suges opp. Se lokalt risikovurderingsdokument fra fabrikkeieren.



#### ADVARSEL

Ved bruk av feil artikler eller kopier (først og fremst filtre, slanger og plastsekker), kan maskinen lekke helseskadelig støv, noe som kan føre til personskader.

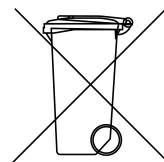


#### ADVARSEL

ATEX: Produktet må ikke absorbere eksplosive, ustabile eller selvantennende partikler. Minimum antennelsesenergi (MIE) til materialet må overstige 3 mJ.

### Miljøvern

Resirkuler emballasje og komponenter i henhold til lokale forskrifter. For mer informasjon, kontakt din nærmeste gjenvinningsstasjon.



### Arbeidsmiljø

Området rundt enheten skal holdes rent. Det skal ikke oppbevares eller håndteres lettantennelige væsker eller gasser i nærheten av enheten.

Dustcontrol anbefaler at ATEX-sykloner plasseres utendørs. Sikkerhetsavstand til sikkerhetsluken er oppgitt i separat dokument fra leverandør.

Bruk bare tilbehør som produsenten har godkjent for bruk i sone 22. Annet tilbehør kan føre til eksplosjonsfare. Bruk kun sugetilbehør i antistatisk utførelse eller metall.

### Overbelastning

Ved alarmer må ikke enheten startes på nytt før feilen er funnet og utbedret.

### Personskader

Advarsel om kraftig undertrykk. Enheten må ikke startes hvis den ikke er koblet til rørsystemet på riktig måte.



#### ADVARSEL

Bruk hansker ved montering, håndtering og transport av produktet.

### Viktige tiltak

Denne enhet skal bare brukes hvis alle filterne er hele og montert på riktig måte.

Før det utføres arbeid på enheten eller tilkoblet rørsystem, må enhetens hovedstrøm brytes. Hvis enheten ikke har integrert strømskap, må strømbryteren låses.

Gjennomfør alltid en filterrens og tøm trykkluftstanken før oppsamlingsenheten løsnes fra filterenheten. Ved håndtering av materialet som er samlet opp, må aktuelle forskrifter følges.

## Kontroll

Kontroller regelmessig at enheten ikke er skadet eller slitt. Hvis det oppstår skader, skal de repareres av Dustcontrols servicetekniker eller av et verksted som Dustcontrol har godkjent.

## Bruksområde

Dustcontrols filtersykloner brukes til å filtrere støv som oppstår i industrimiljøer.

Filtersyklonen kobles til et rørsystem som leveres av Dustcontrol. Deretter kobles systemet til en vakuumpgenerator.

## Funksjonsbeskrivelse

S 11000 EX renses luften i to trinn.

I det første trinnet skiller støv ut i sykklonen. Luften føres inn tangentialt i filtersyklonen og begynner å sirkulere kraftig. Da presses partiklene ut mot manteloverflaten og faller til bunnen.

I det andre trinnet passerer luften gjennom et finfilter.

Filteret renses automatisk etter signal fra styresystemet, ved hjelp av en luftpuls i motsatt sugeretning. Det er en svært effektiv rensing, samtidig som det er skånsomt for filtrere. Når filtrere renses, høres flere svært tydelige luftstøt med flere sekunders mellomrom.

For ATEX-klassifiserte filtersykloner skal utskilt materiale samles i en beholder.

## Installasjon

Følgende beskriver hvordan man monterer produktet:

1. Monter bunnkjeglen på beina.  
Tilpass beinas høyde etter utmatingskjeglen/beholderen som er valgt.
2. Monter innløpsmodulen på bunnkjeglen. Lås den fast med låseringen.
3. Monter modulringen på innløpsmodulen. Lås den fast med låseringen.
4. Monter filterplaten på modulringen. Lås den fast med låseringen.
5. Monter 1 filtre. Lås dem fast med 1 låseringer.
6. Koble til filterjordingen.
7. Monter filterrenseenheten (tanken) på filterplaten. Lås den fast med stjerneknotten.
8. Monter utløpsmodul på filterplaten. Lås den fast med låseringen. Dra kabel gjennom gjennomføringen i huset. Koble til trykkluftsslange.
9. Monter lokk på utløpsmodulen. Lås den fast med låseringen.
10. Monter trekkstengene.
11. Koble til potensialutjevningsskabler på utsiden av sykklonen.

Når filtersyklonen er montert, skal følgende gjøres:

1. Koble til inn- og utløp.
2. Koble filterrensingen til trykkluft og styrespenning fra styreskapet. Se **Tekniske data** for mer informasjon om verdiene.
3. Sikre potensialutjevningen.

## Prøvekjøring

Påse at vakuumpgeneratoren er montert på riktig måte, og at inn- og utløp er koblet til rørsystemet. Rørsystemet mellom filtersyklonen og vakuumpgeneratoren må være fritt for partikler. Kontroller jordingen av rørsystemet mellom enhetene i systemet.

Kontroller at utmatingsanordningen er godt festet, slik at det ikke suges inn luft den veien, og kontroller at tønne er jordet.

Kontroller at den automatiske filterrensingen fungerer.

## Vedlikehold

Det er viktig at sykklens filtre skiftes ut da de ikke lenger kan rengjøres effektivt. Intervallene mellom endringene er helt avhengig av materialet som suges, flyten i systemet og driftstiden.

### Bytte filter

Filtre må skiftes minst en gang i året. Avhengig av driftsforhold og skift kan det hende at de må skiftes ut oftere. Ikke utsett ubeskyttet støv for farlig støv.

Filterbytte skal kun utføres av personell som har fått instruksjoner i hvordan det skal gjøres. Bruk maske og egnet utstyr.

Kun Dustcontrol originalfiltre kan brukes. Hvis andre filtre brukes, kan eksplosjonsfaren øke. Garantier utløper også.

1. Slå av og lås vakuumbeneratorens arbeidsbryter.
2. Ta på deg verneutstyr.
3. Tøm trykklufttanken.
4. Løft av lokket fra støvsugeren.
5. Løft ut filtrene, og legg dem i en plastpose. Forsegle posen.
6. Støvsug filterplate og mantel.
7. Monter de nye filtrene, og monter lokket på støvsugeren igjen.
8. Koble til filterjordingen.

### Sikkerhetsluke

Informasjon om vedlikehold av sikkerhetsluken finner du i separat dokument fra leverandør.

## Tekniske data

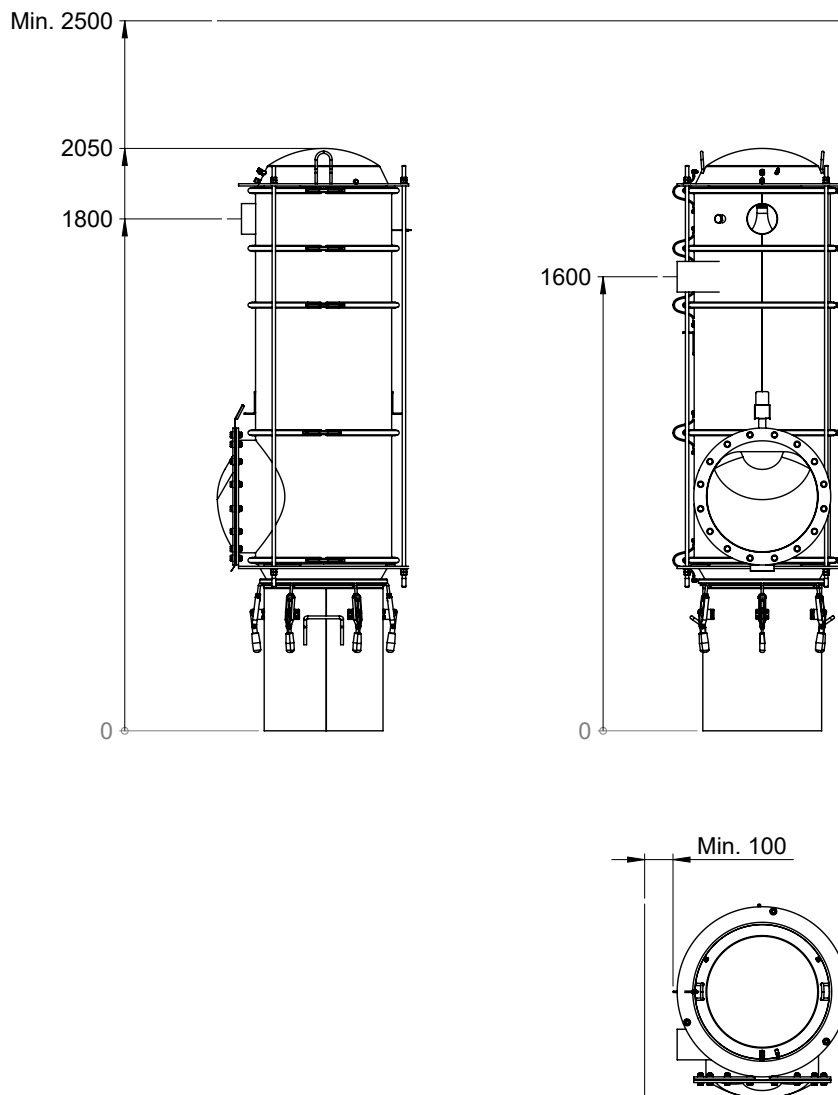
Filterenhetenes høyeste ATEX-soner i henhold til konstruksjon:

- **Skitten side** av filteret oppfyller maksimalt sone 21
- **Ren side** av filter oppfyller maksimalt sone 22
- **Området rundt enheten** oppfyller maksimalt sone 22. Overhold sikkerhetsforskriftene for sikkerhetsluke fra leverandøren.

<b>Tekniske data</b>		<b>S 11000 EX</b>
<b>H x B x D [mm]</b>		2225 x 675 x 650
<b>Vekt [kg]</b>		85
<b>Innvendig diameter [mm]</b>		Ø 477
<b>Innløp [mm]*</b>		Ø 108
<b>Utløp [mm]</b>		Ø 108
<b>Maks. anbefalt luftmengde [m<sup>3</sup>/h]</b>		1000
<b>Filter</b>		
<b>Filterareal antistatisk [m<sup>2</sup>]</b>		8,4
<b>Filterklassifisering</b>		EN 60335-2-69, Klass M
<b>Utskillingsgrad [%]</b>		99,9
<b>Beholder [l]</b>		60
<b>Maks. temperatur filter [°C]</b>		130
<b>ATEX</b>		
<b>Vent [mm]</b>		Ø 400
<b>Q-rør</b>		Tilvalg
<b>P<sub>red</sub> [bar]</b>		0,5
<b>Filterrensing med omvendt luftpuls</b>		
<b>Trykkluft [bar]</b>		4
<b>Tilkobling, slange [mm]</b>		6/8
<b>Volum, skitten side [l]</b>		240
<b>Artikkelnr.</b>		110301

Dimensjonering av sprengningsluke gjøres sammen med kunde ut fra aktuelle behov. For dimensjonering av sprengningsluken kreves; materialtype, Kst og P<sub>maks</sub>.





## Tilbehør

Følgende tilbehør finnes for filterenheten:

### Tilbehør S1100 EX

Betegnelse	Artikkelnr.
Veggfeste	5024
Gulvstativ	7179
Timer	8188
Modulring	40407
HEPA-Box*	1180
Flammefilter	Kontakt selger

\*Tilbehør til rørsystemet.

## Forbruksartikler

### Tilgjengelige forbruksartikler for S 1100 EX

Betegnelse	Artikkelnr.
Filter (Anti-stat)	429206

## Feilsøking

Problem	Årsak	Tiltak
<b>Filterrensingen fungerer ikke.</b>	Det mangler trykkluft. Feil styrespenning.	Kontroller rørsystemet og tilhørende vakuumgenerator.  Kontroller at spenningen er 24 V.
<b>Vakuumgeneratoren går, men det er ikke sug i anlegget.</b>	Støvsugeren er ikke koblet til vakuumgeneratoren.  Tette slanger eller rørsystem.  Det er ikke koblet en oppsamlingsenhet til støvsugeren.  Oppsamlingsenheten tetter ikke mot støvsugeren.  Vakuumgeneratoren roterer feil vei.	Koble til rørsystemet som skal sitte mellom støvsugerens utløp og vakuumgeneratoren.  Kontroller og rens dem.  Koble til en oppsamlingsenhet (sekk eller annen beholder).  Sørg for at oppsamlingsenheten tetter helt.  La en elektriker bytte fase.
<b>Vakuumgeneratoren går, men det er svakt sug i anlegget.</b>	Lekkasje i slanger eller rørsystem.  Tett filter.	Korriger det.  Rengjør eller bytt filter (se Filterbytte).
<b>Maskinen blåser ut støv.</b>	Filtrene har løsnet eller blitt ødelagt.	Reparerer filtrene, og påse at de sitter fast. Bytt dem ved behov.

## Garanti

Garantitiden er ett år ved ettskiftsarbeid. Ved toskiftsarbeid er den 6 måneder og ved treskift 4 måneder. Garantien gjelder produksjonsfeil og gjelder under forutsetning av at maskinen brukes formålstjenlig og vedlikeholdes i henhold til anvisningene. Dustcontrol tar ikke ansvar for maskiner utstyrt med annet enn originaldeler.

Reparasjoner skal utføres av Dustcontrol eller av personell godkjent av Dustcontrol. Ellers bortfaller garantien.

## EU-erklæring

Vi forsikrer at S 11000 EX er i samsvar med følgende bestemmelser og standarder:

2006/42/EU, 2014/30/EU, 2014/34/EU, 2014/35/EU, EN 60204-1.

Serienummer og produksjonsår er angitt på en merkeplate på maskinen.

Dustcontrol AB



**Nina Uggowitzer / CEO**  
2022-01-31



**Peter Söderling / Technical Manager**  
2022-01-31



## Sikkerhedsforskrifter

Læs følgende sikkerhedsforskrifter, inden du starter denne enhed. Gem brugsanvisningen. Hvis sikkerhedsforskrifterne ikke følges, bortfalder garantien, og det kan medføre person- og produktskade. Dustcontrol er ikke ansvarlig for skader på udstyr, som skyldes forkert installation eller betjening af udstyret.

### Advarsel

Denne enhed er udelukkende beregnet til professionel brug.

Brug kun originalt tilbehør og forbrugsstoffer, der er inkluderet i Dustcontrols sortiment.



#### ADVARSEL

Brug produktet til dets tilsigtede formål. Følg forskrifterne vedrørende det materiale, der opsuges. Se det lokale risikovurderingsdokument, som er udarbejdet af fabrikanten.



#### ADVARSEL

Ved anvendelse af defekte brugsartikler eller uoriginalt tilbehør (især filtre, slanger og plastsække) kan maskinen lække sundhedsskadeligt støv med personskade til følge.

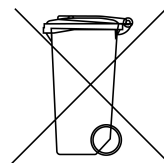


#### ADVARSEL

ATEX: Produktet må ikke absorbere eksplosive, ustabile eller selvantændende partikler. Materialets mindste antændelsesenergi (MIE) skal overstige 3 mJ.

### Miljøbeskyttelse

Genbrug emballage og komponenter i henhold til lokale regler. For mere information, kontakt din nærmeste genbrugsstation.



### Arbejds miljø

Området i direkte tilslutning til enheden skal holdes rent. Der må ikke opbevares eller håndteres letantændelige væsker eller gasser i nærheden af enheden.

Dustcontrol anbefaler, at ATEX-cykloner placeres udendørs. Sikkerhedsafstanden til eksplosionslemmen kan ses i et særskilt dokument fra leverandøren.

Der må kun anvendes tilbehør, som producenten har godkendt til brug i zone 22. Brug af andet tilbehør kan medføre risiko for eksplosionsfare. Der må kun anvendes sugetilbehør i antistatisk udførelse eller af metal.

### Overbelastning

I tilfælde af en alarmindikation må enheden ikke genstartes, før årsagen til fejlen er fundet, og fejlen er rettet.

### Legemsbeskadigelse

Advarsel! For kraftigt undertryk! Start aldrig enheden, før den er korrekt tilsluttet til rørsystemet.



#### ADVARSEL

Der skal anvendes beskyttelseshandsker ved montering, håndtering og transport af produktet.

### Vigtig forholdsregel

Denne enhed må kun bruges, hvis alle filtre er ubeskadigede og korrekt monteret.

Inden der udføres arbejde på enheden eller et tilsluttet rørsystem, skal strømmen til enheden afbrydes, og i tilfælde, hvor en maskine ikke har et integreret elskab, skal strømafbryderen låses.

Udfør altid en filterrensning, og tøm trykluftbeholderen, før opsamlingsanordningen løsnes fra filterenheden. Det opsamlede materiale skal håndteres i henhold til gældende forskrifter.

## Kontrol

Kontrollér regelmæssigt enheden for skader og slitage. Opstår der skader, skal de udbedres af Dustcontrols servicetekniker eller af et serviceværksted, som er autoriseret af Dustcontrol.

## Anvendelsesområde

Dustcontrols filtercykloner bruges til at filtrere støv, der opstår i et industrimiljø.

Filtercyklonen er tilsluttet til et rørsystem, som leveres af Dustcontrol. Systemet er tilsluttet til en vakuumgenerator.

## Funktionsbeskrivelse

S 11000 EX renser luften i to trin.

I det første trin udskilles støvet i cyklonen. Luften suges tangentielt ind i filtercyklonen og begynder at cirkulere kraftigt. Dette gør, at partiklerne presses ud mod kappens overflade og derefter falder til bunden.

I andet trin passerer luften gennem et finfilter.

Filtrene renses automatisk efter signal fra styresystemet ved hjælp af en luftimpuls i modsatte sugeretning. Det er en meget effektiv rensning, samtidig med at den er skånsom mod filtrene. Når filtrene renses, høres en række meget tydelige luftstød med nogle sekunders mellemrum.

For ATEX-klassificerede filtercykloner skal udskilt materiale opsamles i en beholder.

## Installation

Det følgende beskriver, hvordan produktet monteres:

1. Monter bundkeglen på benene.  
Juster højden på benene, alt efter hvilken udløbskegle/beholder der er valgt.
2. Monter indløbsmodulet på bundkeglen. Lås den fast med låseringen.
3. Monter modulringen på indløbsmodulet. Lås den fast med låseringen.
4. Monter filterpladen på modulringen. Lås den fast med låseringen.
5. Installer 1 stk. filtre. Lås dem fast med 1 låsering(e).
6. Tilslut filterjordingen.
7. Monter filterrensningsenheden (tanken) på filterpladen. Lås den derefter fast med stjernegreb.
8. Monter udløbsmodulet på filterpladen. Lås det fast med låseringen. Før kablet gennem skotgennemføringen. Kobl trykluftslangen til/fra.
9. Monter låget på udløbsmodulet. Lås det fast med låseringen.
10. Monter trækstængerne.
11. Tilslut potentialudligningskabler på ydersiden af cyklonen.

Efter montering af filtercyklonen skal følgende gøres:

1. Tilslut ind- og udløb.
2. Tilslut filterrensningen til trykluft og styrespænding fra styreskabet. De detaljerede værdier kan ses under **Tekniske data**.
3. Sørg for potentialudligningen.

## Prøvekørsel

Sørg for, at vakuumgeneratoren er korrekt installeret, og at ind- og udløb er tilsluttet til rørsystemet. Rørsystemet mellem filtercyklonen og vakuumgeneratoren skal være fri for partikler. Kontrollér jording af rørsystemerne mellem enhederne i systemet.

Kontrollér, at udløbsanordningen er ordentligt fastgjort, så der ikke suges luft ind den vej, og at tøndens er korrekt jordet.

Kontrollér, at den automatiske filterrensning virker.

## Vedligeholdelse

Det er vigtigt, at cyklonens filtre udskiftes, da de ikke længere kan renses effektivt. Intervallerne mellem ændringer er helt afhængige af det materiale, der suges, systemets flow og driftstiden.

### Filterskift

Filtre skal skiftes mindst en gang om året. Afhængigt af driftsforhold og skift skal de muligvis udskiftes oftere. Udsæt ikke ubeskyttet støv for farligt støv.

Udskiftning af filtret må kun udføres af uddannet personale. Brug beskyttelsesmaske og egnet udstyr.

Der må kun bruges originale Dustcontrol-filtre. Hvis der anvendes andre filtre, kan eksplosionsfaren øges. Garantier udløber også.

1. Sluk for vakuumgeneratorens arbejdsafbryder, og lås den.
2. Tag beskyttelsesudstyr på.
3. Tøm trykluftbeholderen.
4. Løft låget på støvudskilleren.
5. Løft filtrene ud, og læg dem i en plastsæk. Forsegl sækken.
6. Støvsug filterplade og kappe.
7. Sæt de nye filtre på plads, og sæt låget tilbage på støvudskilleren.
8. Tilslut filterjordingen.

### Eksplosionslem

Oplysninger om vedligehold af eksplosionslemmen findes i et særskilt dokument fra leverandøren.

## Tekniske data

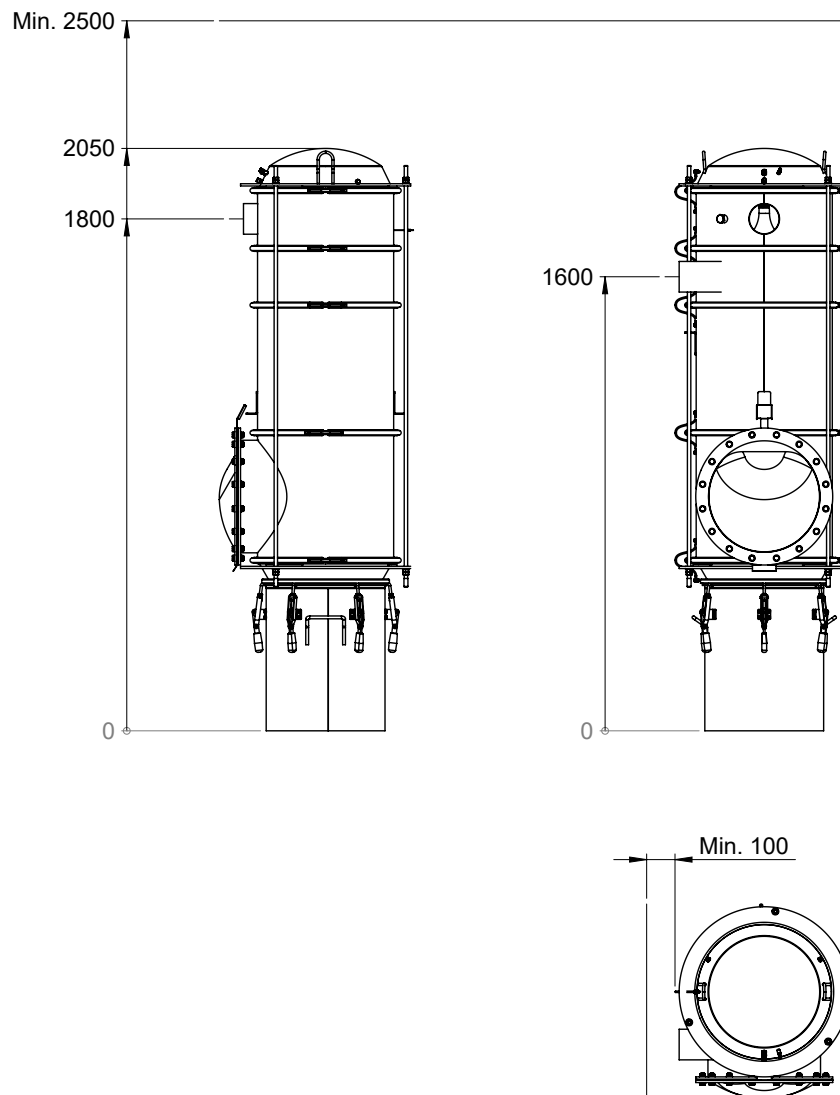
Filterenhedernes højeste ATEX-zoner ifølge konstruktionen er som følger:

- **Den snavsede side** af filteret opfylder højst zone 21.
- **Den rene side** af filteret opfylder højst zone 22.
- **Området omkring enheden** opfylder højst zone 22. Leverandørens sikkerhedsanvisninger vedrørende eksplosionslemmen skal overholdes.

<b>Tekniske data</b>	<b>S 11000 EX</b>
<b>H x B x D [mm]</b>	2225 x 675 x 650
<b>Vægt [kg]</b>	85
<b>Indvendig diameter [mm]</b>	Ø 477
<b>Indløb [mm]*</b>	Ø 108
<b>Udløb [mm]</b>	Ø 108
<b>Maks. anbefalet luftflow [m<sup>3</sup>/h]</b>	1000
<b>Filter</b>	
<b>Filterareal antistatisk [m<sup>2</sup>]</b>	8,4
<b>Filterklassificering</b>	EN 60335-2-69, Klass M
<b>Udskilningsgrad [%]</b>	99,9
<b>Beholder [l]</b>	60
<b>Maks. temperatur filter [° C]</b>	130
<b>ATEX</b>	
<b>Vent [mm]</b>	Ø 400
<b>Q-rør</b>	Tilvalg
<b>P<sub>red</sub> [bar]</b>	0,5
<b>Filterrensning med omvendt luftimpuls</b>	
<b>Trykluft [bar]</b>	4
<b>Tilslutning, slange [mm]</b>	6/8
<b>Volumen snavset side [l]</b>	240
<b>Art.-nr.</b>	110301

Dimensionering af sprænglemme foretages sammen med kunden ud fra aktuelle behov. Til dimensionering af sprænglemmen kræves; materialetype, Kst og P<sub>max</sub>.





## Tilbehør

Der findes følgende tilbehør til filterenheden:

### Tilbehør S11000 EX

Betegnelse	Art.-nr.
Vægbeslag	5024
Gulvstativ	7179
Timer	8188
Modulring	40407
HEPA-Box*	1180
Flammefilter	Kontakt sælgeren

\*Tilbehør til rørsystemet.

## Forbrugsartikler

### Tilgængelige forbrugsartikler til S 11000 EX

Betegnelse	Art.-nr.
Filter (anti-stat)	429206

## Fejlfinding

Problem	Årsag	Afhjælpning
<b>Filterrensningen virker ikke.</b>	Trykluft mangler. Forkert styrespænding.	Kontrollér rørsystemet og tilhørende vakuumproducent.  Kontrollér, at spændingen er 24 V.
<b>Vakuumgeneratoren kører, men der er ikke noget sug i anlægget.</b>	Støvdskilleren er ikke tilsluttet til vakuumgeneratoren. Stop i slanger eller rørsystemer. Der er ingen opsamlingsanordning tilsluttet til støvdskilleren. Opsamlingsanordningen slutter ikke tæt til støvdskilleren. Vakuumgeneratoren roterer i den forkerte retning.	Tilslut rørsystemet, der skal sidde mellem støvdskillerens udløb og vakuumgeneratoren.  Kontrollér og rens disse.  Tilslut en opsamlingsenhed (sæk eller anden beholder).  Ret fejlen, så opsamlingsanordningen slutter tæt.  Lad en elektriker skifte fase.
<b>Vakuumgeneratoren kører, men der er dårligt sug i anlægget.</b>	Lækkende slanger eller utæt rørsystem.	Ret dette.
<b>Maskinen blæser støv ud.</b>	Tilstoppede filtre. Filtrene er løsnet eller gået i stykker.	Rens eller udskift filter (se Filterskift).  Ret problemet med filtrene, og sørg for, at de ikke sidder fast. Udskift dem om nødvendigt.

## Garanti

Garantiperioden er et år ved enkeltholdsarbejde, 6 måneder ved toholdsarbejde og 4 måneder ved treholdsarbejde. Garantien dækker fabrikationsfejl og gælder under forudsætning af, at maskinen anvendes til det tiltænkte formål og vedligeholdes i henhold til anvisningerne. Dustcontrol påtager sig intet ansvar for maskiner, der er udstyret med andet end originale reservedele.

Reparationer skal udføres af Dustcontrol eller af personale, som er godkendt af Dustcontrol. Ellers bortfalder garantien.

## EF-overensstemmelseserklæring

Vi erklærer hermed, at S 11000 EX er i overensstemmelse med følgende bestemmelser og standarder:

2006/42/EU, 2014/30/EU, 2014/34/EU, 2014/35/EU, EN 60204-1.

Serienummer og produktionsår fremgår af maskinens mærkeplade.

Dustcontrol AB



**Nina Uggowitzer / CEO**  
2022-01-31



**Peter Söderling / Technical Manager**  
2022-01-31



# Reserve dele/Spare parts/Ersatzteile/Pièces de rechange/Recambios/Varaosat/ Reserveonderdelen/Reserve deler/Reservdelar

## Svenska

Nummer	Art nr	Benämning
1	4703	Lock
2	45116	Lock med filterrensning
3	84040 (24VAC 50/60Hz) 84041 (24VDC) 84085 (24VDC EX)	Magnetventil G20(G3/4")
4	40443	Filterrensningstratt, Ø150 G20
5	9627	Gängstång M12 L1485
6	4692	Utloppsmodul 11000
7	4699	Inloppsmodul 11000
8	4693	Modulring 11000, H450 med fästörön
9	45114 (FIKE 400) 45115 (EVN 420)	EX-modul S11000 EX, Komplet
10	4749	Bottenkona S11000, Komplet
11	44828	Potentialutjämningskabel L250, Komplet
12	44813	Behållare 60L EX, Komplet

## English

Number	Part No.	Description
1	4703	Lid
2	45116	Lid with filter cleaning
3	84040 (24VAC 50/60Hz) 84041 (24VDC) 84085 (24VDC EX)	Solenoid valve G20 (G3 / 4 ")
4	40443	Filter cleaning funnel, Ø150 G20
5	9627	Threaded rod M12 L1485
6	4692	Outlet module 11000
7	4699	Inlet module 11000
8	4693	Modular ring 11000, H450 with mounting ears
9	45114 (FIKE 400) 45115 (EVN 420)	EX module S11000 EX, Complete
10	4749	Bottom wife S11000, Complete
11	44828	Potential equalization cable L250, Complete
12	44813	Container 60L EX, Complete

## Deutsch

Nummer	Art.-Nr.	Bezeichnung
1	4703	Deckel
2	45116	Deckel mit Filterreinigung
3	84040 (24VAC 50/60Hz) 84041 (24VDC) 84085 (24VDC EX)	Magnetventil G20 (G3/4")
4	40443	Filterreinigungstrichter, Ø150 G20
5	9627	Gewindestange M12 L1485
6	4692	Ausgangsmodul 11000
7	4699	Eingangsmodul 11000
8	4693	Modulring 11000, H450 mit Befestigungslaschen
9	45114 (FIKE 400) 45115 (EVN 420)	EX-Modul S11000 EX, komplett
10	4749	Untere Frau S11000, komplett
11	44828	Potenzialausgleichskabel L250, komplett
12	44813	Behälter 60L EX, komplett

## Español

Número	N.º de artículo	Denominación
1	4703	Tapa
2	45116	Tapa con limpieza de filtro
3	84040 (24VAC 50/60Hz) 84041 (24VDC) 84085 (24VDC EX)	Electroválvula G20 (G3/4")
4	40443	Embudo de limpieza de filtros, Ø150 G20
5	9627	Varilla roscada M12 L1485
6	4692	Módulo de salida 11000
7	4699	Módulo de entrada 11000
8	4693	Anillo modular 11000, H450 con orejas de montaje
9	45114 (FIKE 400) 45115 (EVN 420)	Módulo EX S11000 EX, Completo
10	4749	Esposa inferior S11000, completa
11	44828	Cable de compensación de potencial L250, Completo
12	44813	Contenedor 60L EX, Completo

## Nederlands

Nummer	Art. nr.	Naam
1	4703	Deksel
2	45116	Deksel met filterreiniging
3	84040 (24VAC 50/60Hz) 84041 (24VDC) 84085 (24VDC EX)	Magneetventiel G20 (G3 / 4")
4	40443	Filterreinigingstrechter, Ø150 G20
5	9627	Draadstang M12 L1485
6	4692	Uitgangsmodule 11000
7	4699	Inlaatmodule 11000
8	4693	Modulaire ring 11000, H450 met montage-oren
9	45114 (FIKE 400) 45115 (EVN 420)	EX-module S11000 EX, Compleet
10	4749	Onderste vrouw S11000, Compleet
11	44828	Potentiaalvereffeningskabel L250, Compleet
12	44813	Container 60L EX, Compleet

## Français

Numéro	Réf.	Désignation
1	4703	Couvercle
2	45116	Couvercle avec nettoyage du filtre
3	84040 (24VAC 50/60Hz) 84041 (24VDC) 84085 (24VDC EX)	Electrovanne G20 (G3/4")
4	40443	Entonnoir de nettoyage du filtre, Ø150 G20
5	9627	Tige filetée M12 L1485
6	4692	Module de sortie 11000
7	4699	Module d'admission 11000
8	4693	Anneau modulaire 11000, H450 avec oreilles de montage
9	45114 (FIKE 400) 45115 (EVN 420)	Module EX S11000 EX, complet
10	4749	Bas épouse S11000, Complet
11	44828	Câble d'équipotentialité L250, Complet
12	44813	Conteneur 60L EX, Complet

## Suomi

Numero	Tuotenro	Nimitys
1	4703	Kansi
2	45116	Kansi suodattimen puhdistuksella
3	84040 (24VAC 50/60Hz) 84041 (24VDC) 84085 (24VDC EX)	Solenoidiventtiili G20 (G3 / 4")
4	40443	Suodattimen puhdistussuppilo, Ø150 G20
5	9627	Kierretanko M12 L1485
6	4692	Ulostulomoduli 11000
7	4699	Tulomoduli 11000
8	4693	Modulaarinen rengas 11000, H450 kiinnityskorvoilla
9	45114 (FIKE 400) 45115 (EVN 420)	EX-moduuli S11000 EX, täydellinen
10	4749	Alempi vaimo S11000, täydellinen
11	44828	Potentiaalintasauskaapeli L250, Täydellinen
12	44813	Säiliö 60L EX, täydellinen

## Norsk

Nummer	Artikkelnr.	Betegnelse
1	4703	Lokk
2	45116	Lokk med filterrengjøring
3	84040 (24VAC 50/60Hz) 84041 (24VDC) 84085 (24VDC EX)	Magnetventil G20 (G3 / 4 ")
4	40443	Filterrensetrakt, Ø150 G20
5	9627	Gjengestang M12 L1485
6	4692	Uttaksmodul 11000
7	4699	Innløpsmodul 11000
8	4693	Modulær ring 11000, H450 med monteringsører
9	45114 (FIKE 400) 45115 (EVN 420)	EX-modul S11000 EX, Komplet
10	4749	Bunnkone S11000, Komplet
11	44828	Potensialutjevningkabel L250, komplett
12	44813	Beholder 60L EX, komplett



## Dansk

Nummer	Art. nr.	Betegnelse
1	4703	Låg
2	45116	Låg med filterrensning
3	84040 (24VAC 50/60Hz) 84041 (24VDC) 84085 (24VDC EX)	Magnetventil G20 (G3 / 4")
4	40443	Filterrensetragt, Ø150 G20
5	9627	Gevindstang M12 L1485
6	4692	Udløbsmodul 11000
7	4699	Indløbsmodul 11000
8	4693	Modulær ring 11000, H450 med monteringsører
9	45114 (FIKE 400) 45115 (EVN 420)	EX modul S11000 EX, Komplet
10	4749	Bundkone S11000, Komplet
11	44828	Potentialudligningskabel L250, Komplet
12	44813	Beholder 60L EX, komplet





# Dustcontrol Worldwide

## Dustcontrol AB

Box 3088  
Kumla Gårdsväg 14  
SE-145 03 Norsborg  
Tel: +46 8 531 940 00  
support@dustcontrol.se  
www.dustcontrol.com

## AT

**Dustcontrol Ges.m.b.H.**  
Tel: +43 316 428 081  
info@dustcontrol.at  
www.dustcontrol.at

## AU

**Archquip - All Preparation Equipment**  
Tel: +61 7 3217 9877  
www.allpreparationequipment.com.au

## BENELUX

**Dustsolutions B.V.**  
Tel: +31(0)38-2020154  
sales@dustsolutions.nl  
www.dustsolutions.nl

## BG

**Metaltech14 Ltd**  
Tel: +359 888 255 102,  
+359 889 999 593  
metaltex14@abv.bg  
www.dustcontrolbg.com

## CA

**Dustcontrol Canada Inc.**  
Tel: +1 877 844 8784  
info@dustcontrol.ca  
www.dustcontrol.ca

## CH

**Rosset Technik Maschinen Werkzeuge AG**  
Tel: +41 41 462 50 70  
info@rosset-technik.ch  
www.rosset-technik.ch

## CN

**Suzhou DustCollect Filtration Technology Co., Ltd.**  
Tel: +86 180 6800 0359  
sale@dustcollect.cn  
www.dustcollect.cn

## DE

**Dustcontrol GmbH**  
Tel: +49 70 32-97 56 0  
info@dustcontrol.de  
www.dustcontrol.de

## DK

**Erenfred Pedersen A/S - Construction**  
Tel: +45 98 13 77 22  
info@ep.dk  
www.ep.dk

## Dansk Procesventilation ApS - Industry

Tel: +45 61 270 870  
info@dansk-procesventilation.dk  
www.dansk-procesventilation.dk

## EE

**G-Color Baltic OÜ**  
Tel: +372 682 5919  
sales@g-color.ee  
www.g-color.ee

## ES

**Barin, s.a.**  
Tel: +34 91 6281428  
info@barin.es  
www.barin.es

## FI

**Dustcontrol FIN OY**  
Tel: +358 9-682 4330  
dc@dustcontrol.fi  
www.dustcontrol.fi

## FR

**SMH Equipements-Construction**  
Tel: +33 (0)2 37 26 00 25  
info@abequipements.com  
www.smhequipements.com

## Dustcontrol AB France- Industry

Tel: +46 8 53194027  
info@dustcontrol.fr  
www.dustcontrol.com

## GR

**Mavrogiannakis S.A**  
Tel: +30 210 3461762  
e-mail: ektox@enternet.gr  
www.ektaxeftis.com.gr

## HU

**Vandras Kft**  
Tel: +36-1-427-0322  
Mobile: +36-20-9310-349  
vandras@t-online.hu  
www.vandras.hu

## IN

**Advance Ventilation Pvt. Limited**  
Tel: +91 11 47243296-298  
sales@advanceventilation.com  
www.advanceventilation.com

## IT

**Airum srl**  
Tel: +39 (0)516 025 072  
info@airum.com  
www.airum.com

## KR

**ESH Engineering Co. Ltd. - Industry**  
Tel: +82 (0)2 466 7966  
eshengco@gmail.com

## KR

**Concrete Doctor Co. - Construction**  
Tel: +82 (0)2 2633 3601  
chsw3600@cdr.kr

## LT

**UAB Hidromega**  
Tel: +370 677 10254  
info@hidromega.lt  
www.hidromega.lt

## LV

**SIA Reaktivs**  
Tel: +371 20282200  
reaktivs@reaktivs.lv  
www.reaktivs.lv

## MY, ID

**Stada Envirospace (M) Sdn Bhd**  
Tel: +6016 2616873  
plim@stadaenviro.com  
www.stadaenviro.com

## NO

**Teijo Norge A.S**  
Tel: +47 3222 6565  
firmapost@teijo.no  
www.teijo.no

## NZ

**Artizan Diamond Tools**  
Tel: (+64) 03 365 4446  
enquiry@artizandiamond.co.nz  
www.artizandiamond.co.nz

## PE

**Efixo**  
Tel: (00511) 583-8541  
Cel: (0051) 968-140-066  
contacto@efixo.pe  
http://www.efixo.pe

## PH

**Sweden Concrete Machines Philippines Inc.**  
Tel: +63 917 573 1583  
peringe@packoskick.se  
www.swedenconcretemachines.ph

## PL

**Bart Sp. z. o.o.**  
Tel: +48 32 256 22 33  
info@bart-vent.pl  
www.bart-vent.pl

## PT

**Metec-Mecano Técnica, Lda.**  
Tel: +351 21 797 02 91  
geral@metec.pt  
www.metec.pt

## RO

**AWS Elektrotechnik**  
Tel: +40 0748 288 358  
office@awstehnik.ro  
www.awstehnik.ro

## RS

**Enel Alati d.o.o.**  
Tel: +381 116 1988 14  
eneldoo@eunet.rs  
www.eneldoo.rs

## RU

**Movers Trading Company LLC**  
Tel: +7(812)748-29-89  
info@movers-td.ru  
www.movers-td.com

## SG

**Stada Envirospace Pte Ltd**  
Tel: +65 8533 8006  
plim@stadaenviro.com  
www.stadaenviro.com

## TH

**MCON intertrade Co., Ltd**  
Tel: +66 (0) 93 935 1442  
sales@mconintertrade.com  
www.mconintertrade.com

## TR

**Ventek Mühendislik Ltd**  
Tel: +90 212 4415596-97  
info@ventek.com.tr  
www.ventek.com.tr

## TW

**Goodland Enterprise Co., Ltd.**  
Tel: +886-2-3234-0206  
sales@goodland.com.tw  
www.goodland.com.tw

## UAE

**Global Enterprises Trading Co**  
Tel: +971-2-555 4733  
global@globalentco.com  
www.globalentco.com

## GEM Industrial Equipment Trading Co

Tel: +971-4-8840 474  
gemuae@eim.ae

## UA

**"MBK "Obshemashkontrakt", JSC**  
Tel: +38 (0562) 35-66-77  
zao@omk.dp.ua  
www.omk.dp.ua

## UK

**Dustcontrol UK Ltd.**  
Tel: +44 1327 858001  
sales@dustcontrol.co.uk  
www.dustcontrol.co.uk

## US

**Dustcontrol Inc.**  
Tel: +1 910-395-1808  
info@dustcontrolusa.com  
www.dustcontrol.us

## VN

**Tayhostar JSC**  
Tel: +4 2218 0562/+4 2218 0568  
tayhostar@tayhostar.vn  
www.tayhostar.vn