

Healthy Business

Dustcontrol®

# Stationäre Absaugsysteme

Mit einem Dustcontrol-System können deutliche Einsparungen erzielt werden. Die Staubabsaugung an der Quelle trägt zu einer besseren Arbeitsumgebung, höherer Produktivität, kürzeren Reinigungszeiten, mehr Sauberkeit und erhöhter Produktqualität bei.

# Informationen über stationäre Absaugsysteme

Dustcontrol-Systeme werden hauptsächlich für drei Zwecke eingesetzt - zur Punktabsaugung, zur Reinigung und zum Materialtransport. Diese drei Funktionen übernimmt oft ein einzelnes Absaugsystem.

Jedes System ist einzigartig und wird an den Produktionsprozess angepasst. Dabei werden besondere Anforderungen an die Energieeinsparung, die Einhaltung der ATEX/NFPA-Richtlinien sowie andere Arbeitsschutzvorschriften berücksichtigt.

Es ist hilfreich, das Absaugsystem als Versorgungssystem anzusehen, genau wie die Systeme für die Stromversorgung, Druckluft usw. In einigen Fällen kann das System zur Lösung großer Probleme beitragen. Doch selbst wenn dies nicht der Fall ist, können die leistungsstarken Reinigungsgeräte, die Auffang- und Materialtransportsysteme und die Punktabsaugungssysteme die alltäglichen Arbeitsvorgänge Jahr für Jahr verbessern.





# Das komplette System für Healthy Business

## 1 Vakuumerzeuger

Der Vakuumerzeuger ist das Kernstück der Anlage. Hier wird der Unterdruck erzeugt, der das System antreibt. Absaugsysteme von Dustcontrol arbeiten in der Regel mit Unterdruck zwischen 6 und 40 kPa.

Unsere normalen Punktabsaugungs- und Reinigungssysteme arbeiten mit Turbopumpen, welche optimale Eigenschaften für diese Systeme aufweisen. Der Unterdruck erhöht sich mit dem Widerstand - dies ist eine wichtige Eigenschaft, um eine Verstopfung des Rohrleitungssystems zu verhindern.

Im Zusammenhang mit Rauch und leichten Staubtypen, z.B. Papierstaub, werden Radialgebläse verwendet. Diese arbeiten mit höheren Luftströmen und einem niedrigeren, relativ konstanten Druckniveau.

Unsere Turbopumpen und Radialgebläse besitzen sehr gute Schalleigenschaften (siehe die technischen Daten).

## 2 Filtereinheiten

Ein Absaugsystem sollte immer mit einer Filtereinheit ausgestattet sein. Die Filtereinheiten von Dustcontrol trennen das grobe Material im Zyklon der Einheit und den Feinstaub in einer internen Anordnung von konischen gefalteten Patronenfiltern. Gefaltete Filter besitzen bezogen auf ihre Größe sehr große Filterflächen. Die Filtereinheiten sind deshalb sehr leistungsstark und dennoch kompakt.

Die Filter werden mit Luftimpuls effektiv gereinigt. Dies führt zu einer langen Nutzungsdauer und geringem Wartungsaufwand. In der Regel sind die Filtereinheiten mit einem Plastiksack ausgestattet, der das abgeschiedene Material auffängt, es gibt jedoch auch andere Austragsoptionen.

## 3 Vorabscheider

Vorabscheider sind immer dann empfehlenswert, wenn grobes Material abzuscheiden ist oder große Materialmengen anfallen. Sie können auch in der Nähe des Arbeitsplatzes aufgestellt werden, um das angefallene Material separat zu entsorgen oder aufzubereiten.

Der Vorabscheider trennt das Material durch Zyklon- oder Fallkammerabscheidung aus dem Luftstrom. Die Fallkammer ist meist als Behälter mit Einlass und Auslass an derselben Stirnseite ausgeführt. Wenn sich der Luftstrom plötzlich wendet, wird das grobe Material in den Behälter geschleudert.

Da Vorabscheider eingesetzt werden, um größere Materialmengen zu bewältigen, muss auch das Entleerungssystem entsprechend gewählt werden.

Dustcontrol bietet eine Reihe von Standardlösungen, z. B. Schneckenverdichter, Schleusenaustrag oder Austrag in Behälter.

## 4 Rohrleitungssystem

Das Rohrleitungssystem transportiert das Material vom Arbeitsplatz zur Zentralanlage. Staub führt oft zu mehr oder weniger starken Verschleißerscheinungen, weshalb die Standardrohre 1,5 mm dick sind. Im Zusammenhang mit der Absaugung von Rauch oder leichtem Staub können Wickelfalzrohre verwendet werden. Auch rostfreie Edelstahlrohre und besonders verschleißbeständige Rohrteile gibt es in unserem Sortiment.

Dustcontrol verfügt über ein vollständiges Angebot an Rohr- und Montageteilen, was die Flexibilität bei der Verlegung der Rohre

erhöht. Mit unserem mechanischen Verbindungssystem sind auch Umbauten und Ergänzungen kein Problem. Einige Konen, Zweigrohre und Bögen sind aus EPDM und NBR-Gummi gefertigt, sodass eine hohe Abriebfestigkeit und gute Schalldämpfung erreicht wird.

## 5 Ausrüstung für den Arbeitsplatz

Bei der Dimensionierung des Absaugsystems werden die gleichzeitig geöffneten Saugstellen zu Grunde gelegt. Alle Absaugpunkte müssen deshalb mit einem Klappenventil oder Sperrschieber versehen sein. Diese werden entweder manuell betätigt oder automatisch gesteuert, damit sie sich nur öffnen, wenn eine Absaugung erforderlich ist.

Für die Absaugung von Rauch gibt es die Flexpipe. Aufgrund der hohen Flexibilität und des kleinen Durchmessers kann die Flexpipe unmittelbar in der Nähe der Rauchquelle installiert werden.

Hängevorrichtungen, z. B. Schwenkarme und Schlauchtrommeln, werden verwendet, um die Handhabung des Systems zu erleichtern, die Ergonomie zu verbessern und potentielle Stolpergefahren durch den Schlauch auf dem Boden zu minimieren.

## 6 Zubehör

Ein Schlauch muss viele Eigenschaften aufweisen, am wichtigsten für den Bediener ist jedoch die Flexibilität. Der Schlauch sollte außerdem robust genug sein, um dem Verschleiß durch den Transport des abgesaugten Materials zu widerstehen. Bei der Schlauchauswahl sollten die Abriebfestigkeit, die Beständigkeit gegen Chemikalien und Wärme sowie die statische Elektrizität berücksichtigt werden.

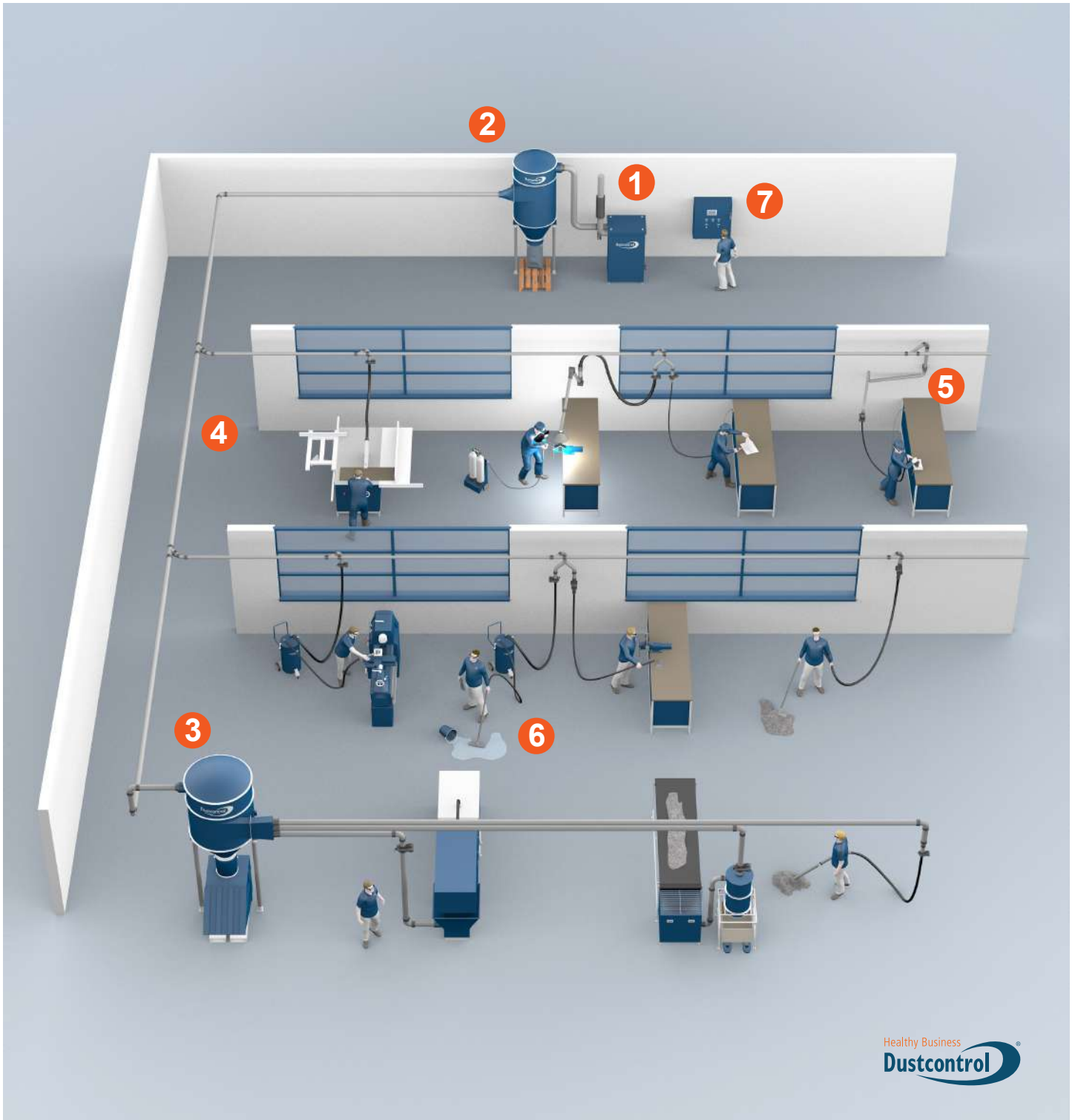
Dustcontrol kann Ihnen hierbei ein komplettes Sortiment an Schläuchen mit unterschiedlichen Durchmessern sowie Kupplungen anbieten. Reinigungszubehör, Saughauben und spezielle Düsen sind die Komponenten, die für das eigentliche Auffangen des Staubs eingesetzt werden. Die Ausformung dieser Bestandteile ist ausschlaggebend für den Wirkungsgrad des ganzen Systems. Dies erfordert ein umfangreiches und vielseitiges Sortiment an speziell entwickelten Produkten. Dustcontrol bietet dies. Im Fall, dass kein Standardprodukt für Ihre Lösung verfügbar ist, haben wir die Möglichkeit, das benötigte Produkt zu entwickeln und anzufertigen.

## 7 Steuerungssysteme

Systemsteuerungen regeln den Betrieb der Absaugeinheit, den Betrieb der Vakuumerzeuger und die Reinigung des Filters. Bei Bedarf können weitere Steuerungsfunktionen integriert werden.

Auch in einem einfach gehaltenen Steuerungssystem können intelligente Funktionen mit inbegriffen sein, beispielsweise die Reinigung der Hauptrohrleitungen von grobem Material mit einem Spülventil oder die Herabregelung der Vakuumerzeugung und damit die Anpassung des Energieverbrauchs an den gegebenen Bedarf.

## Stationäre Absaugsysteme



Um den gewünschten Wirkungsgrad und die Vorteile des Absaugsystems zu erhalten, ist ein komplettes System notwendig; von den Saughauben über den Vakuumerzeuger zum Steuerungssystem. Alle Komponenten des Systems sind gleichermaßen wichtig für die Funktion.



# Das komplette System für die Lebensmittelindustrie von Dustcontrol

## Zentrale Absaugsysteme

Wir bieten jetzt zentrale Absaugsysteme für die Lebensmittelindustrie an. Die flexiblen Systeme bestehen ausschließlich aus Materialien, die für den Kontakt mit Lebensmitteln zugelassen sind. Hygienische Bauform. Leicht zu reinigen. Unsere Punktabsaugsysteme können zur optimalen Wiederaufbereitung vollständig in den Produktionsprozess integriert oder als zentrales Absaugsystem eingesetzt werden.

Wir nennen das Healthy Business.



### Klappenventil

- Farblich codiert
- Lebensmittelsicherheit und FDA-Konformität
- Autoklavierbar
- Mit Metalldetektoren erkennbar
- ESD, antistatisch



### Rohrleitungssystem

- Edelstahl der Werkstoffgüte 1.4404
- Umbauten und Ergänzungen sind kein Problem



### Saugbürsten, Flachdüsen und Schlauchkupplungen

mit speziellen Eigenschaften

- Farblich codiert
- Lebensmittelsicherheit und FDA-Konformität
- Autoklavierbar
- Mit Metalldetektoren erkennbar
- ESD, antistatisch



# Stationäre Absaugsysteme



## Besuchen Sie unsere Lebensmittelindustrie-Webseite

Nutzen Sie den QR-Code als Zugang zu unserer Webseite. [Dustcontrolfood.com](http://Dustcontrolfood.com) bietet mehr Informationen über unsere Lösungen für die Lebensmittelindustrie



### Verbinder

- Hygienische Bauform, leicht zu reinigen
- Lebensmittelsicherheit und FDA-Konformität
- Leicht zu montieren



### Automatisches Schiebeventil

- Hygienische Bauform, leicht zu reinigen
- Lebensmittelsicherheit und FDA-Konformität
- ESD, antistatisch



### Vorabscheider

- Effiziente Wiederverwendung der Materialien
- Alle Materialien sind für den Kontakt mit Lebensmitteln zugelassen
- Edelstahl der Werkstoffgüte 1.4404
- Luftvolumen < 1000 m<sup>3</sup>/h



### Filtereinheit

- Alle Materialien sind für den Kontakt mit Lebensmitteln zugelassen
- Edelstahl der Werkstoffgüte 1.4301
- Luftvolumen <1000 m<sup>3</sup>/h



# Ausrüstung für explosionsgefährdete Umgebungen

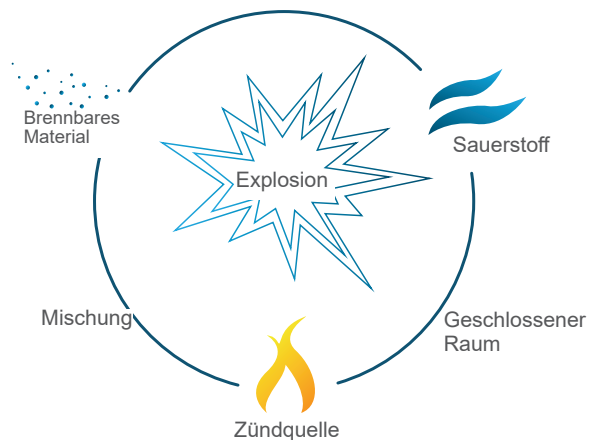


## ATEX/NFPA-Systeme

Staubexplosionen treten auf, wenn brennbarer Staub mit Luft oder Sauerstoff gemischt und in einem geschlossenen Raum entzündet wird. Dazu muss der Staub in ausreichend großen Konzentrationen auftreten. Fast alle Substanzen, die bei der industriellen Herstellung entstehen oder bei der industriellen Herstellung verwendet werden, sind brennbar und können unter bestimmten Bedingungen Explosionen verursachen. Beispiele für solche Substanzen sind: Kohle, Mehl, Getreide, Holz, Baumwolle, bestimmte Kunststoffe, Aluminium- und Magnesiumstäube.

ATEX leitet sich von dem französischen „ATmosphères EXplosibles“ ab und bezieht sich auf Atmosphären, die potenziell explosiv sind. Die EU-Richtlinie 1999/92/EU regelt die Gesundheit und Sicherheit von Arbeitern in solchen Umgebungen.

Alle in der EU vermarkteten Geräte zur Verwendung in explosionsgefährdeten Bereichen mit „inhärenten Zündquellen“ müssen die Anforderungen der Richtlinie 2014/34/EU erfüllen. Dustcontrol liefert Filtereinheiten, die so konstruiert sind, dass sie Kategorie 3 der ATEX-Richtlinien 2014/34/EU entsprechen.



Auf der Website [www.dustcontrol.com](http://www.dustcontrol.com) finden Sie einen umfassenden Leitfaden zu ATEX-Systemen. Geben Sie ATEX als Suchwort ein.



# Energiesparen mit dem DC Green System

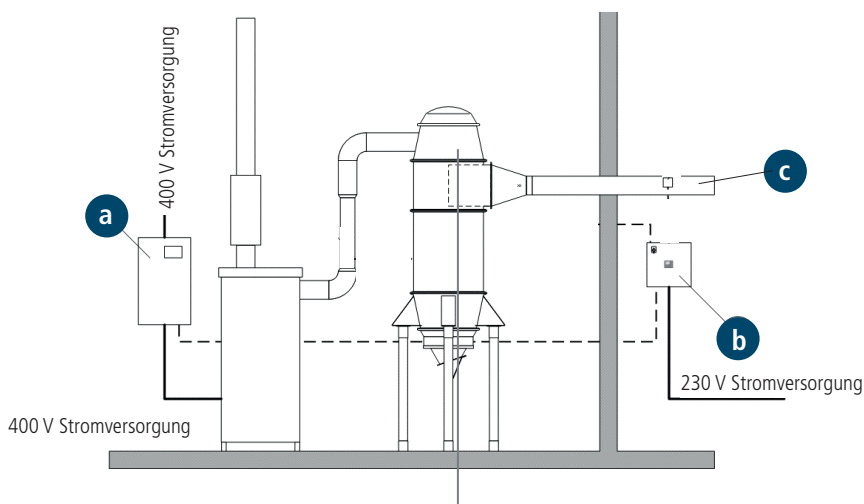
Das DC Green System von Dustcontrol überwacht die Steuerung des Vakuumerzeugers, um Energie zu sparen. Wird das DC Green System zusammen mit unseren Vakuumerzeugern (Radialgebläse und Turbopumpen) verwendet, ergibt sich eine Energieeinsparung von ca. 40-90 %, je nachdem, ob ein neues oder ein bestehendes zentrales Absaugsystem zum Einsatz kommt.

## DC Green System



- Geringerer Energieverbrauch
- Keine Mikroschalter
- Höhere Spitzenleistung
- Optimale Saugleistung in allen Fällen
- Verlängerte Lebensdauer für das Absaugsystem
- Effektive Filterreinigung während des Betriebs
- Niedrigere Geräuschpegel

### DC Green System Paket bestehend aus:



- a** 3-Phasen-Frequenzumrichter für die Pumpe.
- b** 230 V-Bedienfeld mit Display, SPS und den notwendigen Steuerungsverbindungen
- c** Sensoren, die das System überwachen

Erfahren Sie mehr über unser DC Green System.  
Besuchen Sie [www.dustcontrol.com](http://www.dustcontrol.com)